



# Multi-Fit™ Systemaufgradierungssatz

## Installationsanleitung



# Multi-Fit™ System Upgrade Kit

## Installation Instructions

**Hinweis für Fachhändler:** Wenn Sie dieses Produkt für den Konsumenten installieren, übergeben Sie ihm/Ihr nach der Installation bitte diese Benutzeranleitung.

**Vielen Dank für den Kauf des Multi-Fit™ System-Aufgradierungssatzes von Profile Design. Dieser Satz wird bei allen mit MULTI-FIT System™ ausgestatteten Aerobars zur Aufgradierung oder als Ersatz für viele der älteren Profile Design-Aerobarhalterungen verwendet. Bitte lesen Sie diese Hinweise gut durch, bevor Sie die Installation dieses Produkts versuchen. Eine richtige Installation ist zur Einhaltung der Garantierrichtlinien von Profile Design erforderlich. Falls Sie nicht mit der Installation von Aerobars bzw. deren Zubehör vertraut sind, wenden Sie sich bitte für Hilfe an Ihren örtlichen Profile Design-Fachhändler, indem Sie bei [www.profile-design.com](http://www.profile-design.com) einloggen und „Fachhändlersuche“ ausführen, oder durch einen Anruf zur Profile Design-Kundendiennummer.**

### Notwendiges Werkzeug und Material: 5 mm Inbus®-Schlüssel & Drehmomentschlüssel (Nm)

- Auf den Gewinden wurde durch Profile Design in der Produktion ein spezieller blauer Gewindegewindestoff aufgetragen. Dieser Spezialverbundstoff ist leicht auf allen mitgelieferten Schrauben erkennbar. Falls Sie keinen Sicherungstoff finden, oder falls er bei der normalen Wartung weggewischt wurde, dann tragen Sie vor dem Zusammenbau erneut blauen Gewindegewindestoff (Loctite® oder einen anderen) auf.
- ⚠️ WARNUNG** Fetten Sie den Klemmbereich des Lenkers nicht ein, da dies zum Rutschen des Aerobars während des Fahrens führen kann, und damit zu einem Verlust der Fahrradbeherrschung.
- Dieser Aerobar wurde zur Verwendung mit Lenkern von 26,0mm und 31,8mm vorgesehen, wobei der Aerobar so entworfen wurde, dass die Klemmkraft gleichmäßig auf den Base-Lenker verteilt wird. Dies erfolgt mit einem Distanzstücksatz (Nr. 4 & 5) für einen Base-Lenker von 26,0 mm Durchmesser, bzw. einer erweiterten Klemmengröße für den 31,8 mm Base-Lenker. Bestimmen Sie den exakten Durchmesser des zum Anklammern benutzten Lenkers. Falls Sie einen 26,0 mm Base-Lenker verwenden, sind diese Distanzstücke zum richtigen Zusammenbau notwendig. Den Vorsprung des Distanzstücks unbedingt auf die Einbuchung auf der Klemme ausrichten (bei den anderen Distanzstücken ebenfalls). Dies verhindert, dass die Distanzstücke sich drehen.
- Sobald die gewünschte Aerobarposition festgelegt ist, befestigen Sie die untere und Flip Up-Halterung (Teile Nr.1, 2, & 3) am Lenker, wozu die M6x20 (Nr.6) Inbussschrauben durch die Flip Up-Halterung (Nr. 1 & 2) in die untere Halterung (Nr.3) eingeschraubt werden. Ziehen Sie diese Schrauben gleichmäßig mit dem 5 mm Inbusschlüssel auf ein Drehmoment von 4,7–7,2 Nm an. Hinweis: Es kann notwendig sein das oberseitige Lenkerband abzulösen, um Zugang zur gewünschten Klemmposition zu erhalten. Führen Sie weder Brems- noch Schaltkabel unterhalb der Aerobarhalterung durch – dies beeinträchtigt die Brems- bzw. Schaltleistung.
- Schieben Sie den Aerobar durch den unterseitigen Haltebügel (Nr.3) und stellen Sie die gewünschte Länge ein. Ziehen Sie die M6x15 Inbussschrauben (Nr.7) mit dem 5mm Inbusschlüssel auf ein Drehmoment von 4,7–7,2 Nm an.
- Der Abstand der F-19 Armstützen kann auf den Körpertyp und Fahrstil eingestellt werden. Stecken Sie eine M6x13 (Nr.12) Flachkopfschraube durch die M6 Armstützenunterlage (Nr.11), durch die gewünschten Löcher der F-19 Armstützen (Nr.9 & 10) und in die Flip Up-Halterungen (Nr.1 & 2). Ziehen Sie die M6x13 Schrauben mit einem 5 mm Inbusschlüssel an den Armbrücken mit einem Drehmoment von 3,4 Nm fest. Es werden zwei Schrauben pro Seite benötigt, damit sich die Armstützen nicht auf den Brücken drehen können. Wiederholen Sie dasselbe bei der anderen Armstütze. Um eine höhere Fahrposition zu erhalten, entfernen Sie die M6x13 Flachkopfschrauben, stecken Sie eine M6x25 Flachkopfschraube (Nr.16) mit M6 Unterlegscheibe (Nr.11) durch die gewünschten Löcher der F-19 Armstützen (Nr.9 & 10), durch die M6 Riser-Stütze (Nr. 15) und in die Flip-Up Halterungen (Nr.1 & 2). Ziehen Sie die M6x25 Schrauben mit einem 5 mm Inbusschlüssel auf ein Drehmoment von 3,4 Nm fest. Es werden zwei Schrauben pro Seite benötigt, damit sich die Armstützen nicht auf den Brücken drehen können. Wiederholen Sie dasselbe bei der anderen Armstütze.
- Befestigen Sie die Ampolster, indem an beiden Stützen die Kanten der jeweiligen Stütze in die Aufnahmen an der Unterseite der Polster gesteckt werden. Stellen Sie sicher, dass die Kanten der Armstützen ganz in die Aufnahmen eingesteckt sind. Sobald diese eingesteckt sind, führen Sie das Band des Klettverschlusses durch die Plastikschalle und ziehen Sie es über die Unterseite der Armstütze zwecks Befestigung straff.
- Überprüfen Sie die Schrauben nach dem erstmaligen Gebrauch auf guten Anzug, und auch periodisch danach, um eine sichere Befestigung des Aerobars zu gewährleisten.

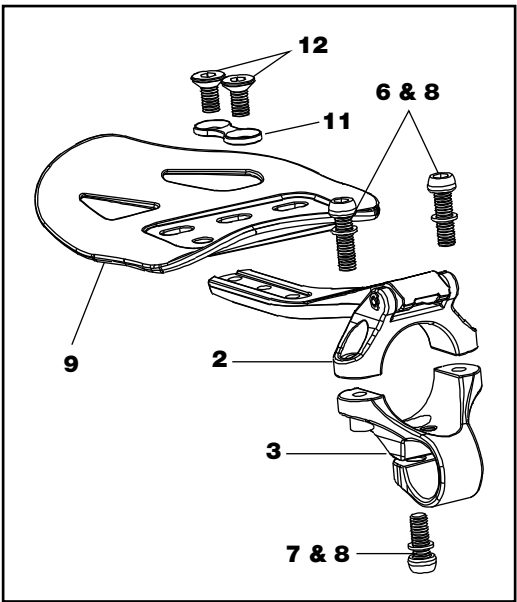


ABB. 1

Teilliste – Multi-Fit™ Systemaufgradierungssatz			
Anz.	Teil-Nr.	Ref.-Nr.	Teilbezeichnung
1	324655	1	ZB Flip Up-Einheit/rechts, 31,8 mm*
1	324654	2	ZB Flip Up-Einheit/links, 31,8 mm
2	189293	3	Halterungseinsatz m. Gewinde, 31,8mm
2	104255	4	Distanzstück, Überdimension klein (Verbundstoff)*
2	104237	5	Distanzstück, Überdimension groß (Verbundstoff)*
4	347619	6	M6x20 Inbussschraube (schwarz verchromt)
2	312615	7	M6x15 Inbussschraube (schwarz verchromt)
6	550006	8	Unterlegscheibe M6x9x0,8 Rostfreistahl
1	200008	9	Armstütze F-19, links, formgespritzt
1	200009	10	Armstütze F-19, rechts, formgespritzt*
2	275555	11	M6 Armstützenunterlage
4	313411	12	M6x13 Flachkopfschraube (schwarz verchromt)
1	685173	13	Polster (F-19) mit Klettverschluss, links*
1	685174	14	Polster (F-19) mit Klettverschluss, rechts*
2	276667	15	Stütze M6 Riser (Verbundstoff)*
4	313625	16	M6x25 Flachkopfschraube (schwarz verchromt)*

\*Nicht dargestellt

## WARNUNG

- Nichtbefolgung dieser Warnungen kann zu Bruchschäden, Schlupf und/oder einer Fehlfunktion dieses Profile Design-Teils führen, was zu ernstem oder tödlichem Verletzungsrisiko führen kann. [AP1100-1-1]
- Ein quietschendes Teil kann ein mögliches Problem anzeigen. Stellen Sie sicher, dass alle Kontaktpunkte zwischen den Teilen sauber sind, alle Schraubengewinde eingefettet und mit dem richtigen Gewindeverbundstoff gemäß den Angaben von Profile Design (bzw. dem Fahrradhersteller) gemäß angezogen sind, und dass sie richtig zusammenpassen. Falls weiterhin ein Quietschen auftritt, benutzen Sie das Teil nicht weiter und wenden Sie sich an den Profile Design-Kundendienst. [AP0601-2-2]
- Mangelndes Festziehen einer Schraubverbindung kann zur Lösung eines Teils während des Fahrens führen, wobei ein übermäßiges Festziehen zu einem unerwarteten Bruch oder Gewindedenken (Gewindeablösung) und Verlust der Fahrradbeherrschung während des Fahrens führen kann. Alle Schraubteile müssen den Drehmomentspezifikationen von Profile Design (oder dem Fahrradhersteller) gemäß angezogen werden. Beim ersten und jedem nachfolgenden Zusammenbau sind alle Innern- und Außengewinde und Schrauben auf Gewindedenken, Risse und eine eventuell notwendige Schmierung oder Vorhandensein von Gewindeverbundstoff zu überprüfen. [AP1100-3-2]
- Überprüfen Sie periodisch alle Oberflächen des Profile Design-Teils (nach Säuberung) unter hellem Sonnenlicht auf das Vorhandensein von feinen Rissen oder Abnutzungserscheinungen an den „Beanspruchungsstellen“ (wie z.B. Schweißnähten, Fugen, Löchern, Kontaktpunkten mit anderen Teilen usw.). Falls Sie Risse erkennen, ungeachtet von deren Größe (oder Kleinheit), stoppen Sie die Verwendung des Teils sofort und kontaktieren Sie den Profile Design-Kundendienst. [AP0302-4-2]
- Wann immer ein neues Teil am Fahrrad installiert wird, sollte dieses zuzuhause in der näheren Umgebung, an einem Ort ohne Hindernisse und Verkehr, gut ausprobiert werden (Helm tragen). Überprüfen Sie dabei, ob alles richtig funktioniert, bevor Sie auf eine Fahrt oder an ein Rennen gehen. [AP1100-5-1]
- Rennen (Straßen-, Berg- oder Multisport-) setzen Fahrer/innen und deren Bestandteile extremen Belastungen aus (wie auch die Fahrer) und verkürzen deren Gebrauchsleben wesentlich. Falls Sie an solchen Ereignissen teilnehmen, dann kann das Produktleben dem Grad bzw. der Häufigkeit der Teilnahme entsprechend bedeutend verkürzt werden. Die „normale Abnutzung“ kann beim Rennen/Fahren und normalem Gebrauch stark verschieden sein, weswegen Profis oft jedes Saison neue Fahrer/innen und Teile brauchen, und ihre Rider sich professionelle Meinungen holen lassen. Um Ihre Sicherheit zu gewährleisten, sollte Ihr Fahrrad regelmäßig mit besonderer Sorgfalt überprüft werden. [AP1100-6-1]
- Eine Anzahl Faktoren kann die Lebensspanne des Teils auf weniger als die Garantiedauer verkürzen. Fahrergröße und/oder Stärke und Fahrstil, hohe Kilometerzahlen, rauhes Gelände, Misshandlung, unrichtige Installation, Schweiß, schlechte Umweltsbedingungen (wie salzhaltige Luft oder korrodierender Regen), Reisebedingungen (besonders wenn Fahrrad und Teile mehrmals zerlegt und wieder zusammengebaut werden), Stürze oder Unfälle können alle zu einer Verkürzung des Gebrauchslebens von Teilen beitragen. Je mehr dieser Faktoren vorhanden sind, desto mehr wird das Gebrauchsleben verkürzt. [AP0801-7-2]

- Alle Warnungen und Pflegehinweise für Metallteile sind doppelt auf Carbonfaserteile (außer Korrosion) anwendbar, da diese sehr empfindlich sind und während des Gebrauchs leicht beschädigt werden können. Die Verwendung eines Drehmomentschlüssels wird stark empfohlen, da Carbonteile leicht zu stark oder zu wenig angezogen werden, was in Teilen mit Rissen (runiiert) resultieren kann, oder schlimmer noch einem Teil, das während des Gebrauchs bricht. Es sollte routinemäßig auf Risse, Abnutzungserscheinungen, Oberflächenverschlechterung, Delaminierung, Abspalten der Oberflächenausführung bzw. Carbonspalter geprüft werden, besonders dort, wo ein Carbonteil mit einem andern Material in Berührung steht. Sobald die Oberfläche eines Carbonteils einmal beeinträchtigt ist, kann es brechen. Tragen Sie keinerlei Schmierzmittel dort auf Carbonoberflächen auf, wo sie mit einem andern Carbon- oder Metallteil in Berührung sind. Nach einem Sturz können Carbonteile zerkratzt sein, aber es ist nicht wahrscheinlich, dass sie wie Metall verbogen werden. Sie können jedoch trotzdem geschwächt sein und müssen ersetzt werden. Rufen Sie den Profile Design-Kundendienst an und erkunden Sie sich über unsere „Sturzersatzstrategie“. [AP0706-8-1]
- Überprüfen Sie unbedingt periodisch ALLE Aerobar-Schrauben auf guten Anzug, wie angegeben. Viele dieser Schrauben können sich aufgrund von Vibrationen lösen, was zu einem möglichen Bruch und Verlust der Fahrradbeherrschung führen kann. Verwenden Sie unbedingt nur durch Profile Design gelieferte Schrauben. [AB1100-1-1]
- Ein Aerobar kann eine Fehlstellung erforderlich machen, die für viele Fahrer neu oder ungewohnt ist. Es ist ratsam an einem Ort mit wenig Verkehr zu üben, um sich an veränderten Steuer- und Handlungsweisen des Fahrrads zu gewöhnen. Bitte seien Sie dabei vorsichtig, wenn Sie diesen Lenkertyp zum ersten Mal benutzen. Sehen Sie beim Fahren auch unbedingt nach vorne und nicht nach unten auf den Boden. [AB1100-2-1]
- Falls Sie jemals stürzen und der Lenker, Aerobar ODER der Vorbau irgendwies beschädigt ist (leicht verbogen oder zerkratzt), sollten ALLE ANGRENZENDE TEILE ersetzt werden, da einer der Teile unsichtbaren Schaden haben kann. Rufen Sie den Profile Design-Kundendienst an und erkunden Sie sich über unsere „Sturzersatzstrategie“. [AB1100-3-1]
- Einige leichtgewichtige Aluminium- und Carbonfasernenker sind nicht mit Aerobarreinheiten kompatibel, und eine Aerobarinstallation kann diesen beschädigen und zu einem Bruch, Rutschen oder einem Sturz führen. Bitte nehmen Sie für diese Informationen auf die Installationshinweise des Lenkerherstellers Bezug, oder wenden Sie sich an Profile Design für weitere Informationen. [AB1100-4-1]
- Dieser Aerobar ist zur Verwendung mit einem Lenker des Klammurchmessers 31,8 mm vorgesehen. Unter Verwendung des mitgelieferten Zwischenstücks kann er auch mit einer Lenkstange von 26,0 mm benutzt werden. [AB0302-5-2]
- Wann immer ein mit Aerobar ausgestattetes Fahrrad auf einem Dachgestell platziert wird, sind die Polster der Armstützen zu entfernen (falls mit Klettverschluss befestigt). Polster, die während des Transports verloren gehen, sind durch die Profile Design-Garantie nicht gedeckt. [AB1100-6-1]

## Profile Design GmbH

### Beschränkte weltweite Garantie

Profile Design GmbH garantiert dem ursprünglichen Käufer (Ihnen) für 2 Jahre ab dem ursprünglichen Kaufdatum im Fachgeschäft, dass das Profile Design-Produkt mit dem diese Garantie erhalten wurde frei von Material- und Herstellungsdefekten ist. Diese Garantie ist nicht auf einen nachfolgenden Käufer übertragbar. Die einzige Verpflichtung von Profile Design gemäß dieser Garantie ist eine Reparatur bzw. Ersatz nach der Wahl von Profile Design. Etwelche Ansprüche für mangelnde Produktkonformität aufgrund dieser Garantie müssen Profile Design innerhalb von 60 Tagen mitgeteilt werden.

### Garantieeinschränkungen

Die Dauer einer gesetzlichen Garantie bzw. der Bedingungen, der Marktgängigkeit, bzw. der Eignung für einen besonderen Zweck dieses Produkts usw., beschränkt sich auf die Dauer der oben zugesicherten Garantieleistung. Profile Design ist keinesfalls haftbar für Verluste, Ungelegenheiten oder Schäden, ob direkt, beiläufig, nachfolgend oder anderen, die das Ergebnis einer Nichterhaltung der ausdrücklichen oder implizierten Garantiebedingungen sind, bzw. die mit der Marktgängigkeit oder der Eignung für einen besonderen Zweck, oder andersweise mit diesem Produktzusammenhängen, außer was hier angegeben ist. Einige Staaten und Länder gestatten keine Eingrenzung der implizierten Garantiedauer, und einige erlauben keine Ausnahmen oder Einschränkungen der beiläufigen oder Folgeschäden, so dass obenstehende Einschränkungen oder Ausnahmen nicht auf Sie anwendbar sein könnten. Diese Garantie gibt Ihnen spezifische Rechte, und Sie könnten andere Rechte haben, die je nach Ort verschieden sind. Diese Garantie wird den Gesetzen der Vereinigten Staaten entsprechend ausgelegt. Die ursprüngliche, englischsprachige Version/ Bedeutung dieser Garantie hat Priorität über alle Übersetzungen, und Profile Design ist nicht für Übersetzungsfehler dieser Garantie oder der Produktanleitungen verantwortlich. Diese Garantie hat nicht die Absicht Ihnen andere zusätzliche gesetzliche Zuständigkeits- oder Garantierechte zu erteilen, als diejenigen, die hier angegeben und gesetzlich notwendig sind. Falls ein Teil dieser Garantie aus gewissen Gründen ungültig oder unwirksam ist, bedeutet dies nicht, dass andere Klauseln dadurch auch ungültig werden. Für Produkte, die außerhalb der Vereinigten Staaten erworben wurden, wenden Sie sich bitte und den autorisierten Verteiler von Profile Design im respektiven Land.

### Optionen des Garantieservices

Um eine Serviceleistung aufgrund dieser Garantie zu erhalten, müssen Sie entweder:

- Ihr Profile Design-Produkt zusammen mit diesem Garantieschein, der Originalquittung der Verkaufsstelle oder einem anderem ausreichendem Nachweis des Kaufdatums zum Fachgeschäft bringen, wo es gekauft wurde, oder zu einer autorisierten Profile Design-Verkaufsstelle, oder
- Senden Sie Ihr Profile Design-Produkt (mit Rückgabautorisierungsnummer an der Außenseite der Verpackung und am Produkt befestigt) zusammen mit der Originalquittung der Verkaufsstelle oder anderem ausreichendem Nachweis des Kaufdatums an Profile Design, 2677 E Presidio St., Long Beach, CA 90810, USA. Sie müssen dazu vor einer Rückgabe zuerst eine Autorisierungsnummer erhalten indem Sie Profile Design unter (310) 884-7756, intern 161, anrufen (oder per Email-Adresse [warranty@profile-design.com](mailto:warranty@profile-design.com) kontaktieren).

Profile Design kann verlangen, dass Sie zuerst ein Garantiesatzantragsformular ausfüllen und unterschreiben, bevor Ihr Garantieanspruch bearbeitet wird.

Jegliche Porto-, Versicherungs- und Versandspesen, die beim Einsenden Ihres Profile Design-Produkts zwecks Service unter einer der obigen Optionen entstehen, fallen zu Ihren Lasten. Profile Design ist nicht verantwortlich für Produkte, die während des Versands beschädigt oder verloren wurden.

Für Produkte, die außerhalb der Vereinigten Staaten erworben wurden, wenden Sie sich bitte an den autorisierten Verteiler von Profile Design im Land in dem das Produkt gekauft wurde. Die Verteiler können auf der Website gefunden werden.

### Profile Design Sturzersatzstrategie

Profile Design versteht, dass Stürze geschehen und ein Austausch beschädigter Fahrradteile teuer sein kann. Als Resultat dessen versucht Profile Design eine Linderung der Schmerzen, indem ein Ersatzprodukt 30% unter dem gegenwärtig von Profile Design empfohlenen Preis in Ihrem respektiven Land angeboten wird. Alle anderen Klauseln dieser Garantie sind anwendbar, und die angegebene Prozedur zum Erhalten eines Garantieservice gelten auch für die Sturzersatzstrategie. Profile Design trifft die endgültige Entscheidung, ob ein Teil der Sturzersatzstrategie entsprechend gedeckt ist.

### Garantieausnahmen

Weder Detailhandel noch Verkäufer von Profile Design-Produkten sind autorisiert diese Garantie auf irgendwelche Weise abändern. Es ist Ihre Verantwortung das Produkt regelmäßig zu überprüfen, um festzustellen, ob eine normale Wartung oder ein Ersatz notwendig ist. Diese Garantie deckt das Folgende nicht:

- Produkte, die modifiziert, vernachlässigt oder unzureichend erhalten wurden, bzw. für kommerzielle Zwecke verwendet, missbraucht oder schlecht behandelt wurden, oder die in Unfälle verwickelt waren.
- Schäden, die während des Versands des Produkts entstanden (solche Ansprüche müssen direkt an den Spediteur gestellt werden).
- Produktschäden, die das Resultat einer unrichtigen Zerlegung oder Reparatur sind, bzw. durch die Installation von anderen als den vorgesehenen Originalteilen oder -zubehör verursacht wurden, die nicht kompatibel sind, oder aus einer Nichtbefolgung von Produktwarnungen und Benutzungshinweisen entstanden.
- Eine Beschädigung oder Verschlechterung des Oberflächenzustands bzw. der ästhetischen Erscheinung des Produkts.
- Eine notwendige Arbeit, um einen durch die Garantie gedeckten Gegenstand zu entfernen und wieder einzubauen bzw. einzustellen.
- Normale Abnutzung des Produkts.
- Jegliche Produkte bei denen der Konsument die oben dargestellten Garantieprozeduren nicht befolgt.

Siehe die Website [www.profile-design.com](http://www.profile-design.com) für die aktuelle Version dieser Garantie.

© Juni 2006 Profile Design)

[www.profile-design.com](http://www.profile-design.com)

**Note to Dealers:** If you install this product for the consumer, please provide him/her with this owner's manual after installation.

Thank you for purchasing the Profile Design Multi-Fit™ System Upgrade Kit. This kit is to be used on all Multi-Fit™ System equipped aerobars as a replacement part or as an upgrade replacement for older Profile Design brackets. Please read these instructions thoroughly before attempting to install this item. Proper installation is required for compliance with Profile Design's warranty policy. If you are not familiar with the installation of aerobars, please seek the assistance of your local Profile Design dealer by logging on to [www.profile-design.com](http://www.profile-design.com) and using "dealer search" or by calling Profile Design's customer service number.

### Tools and materials required: 5mm Allen wrench & Torque wrench (in-lbs/Nm)

- Threaded areas have been pre-treated by Profile Design during production with a special blue thread locking compound. This special compound is easy to detect on the threads of all bolts provided. If you cannot detect this thread locking compound or if you have cleaned it off through normal maintenance, reapply a suitable blue thread locking compound as available from Loctite® or another company before assembly.
- ⚠️ WARNUNG** Do not grease the handlebar clamping area as this may cause the aerobar to slip while riding resulting in a loss of control.
- This aerobar is designed to fit both 26.0mm and 31.8mm handlebars and the clamping system of this aerobar is designed to spread the clamping load evenly to the base handlebar. This is accomplished by using a shim set (#4 & 5) for the 26.0mm diameter base bar or by an expanded clamp size for the 31.8mm diameter base bar. Determine the exact diameter of the handlebar that you are clamping to. If you are using a 26.0mm base handlebar, these shims are required for a proper assembly. Be sure to locate and place the dimple on the shim into the recess of the clamp (repeat on remaining shims). This will prevent each shim from rotating.
- Once desired aerobar width is determined, secure the bottom Bracket and Flip-Up brackets (parts #1, 2, & 3) to the handlebar by inserting the M6x20 (#6) mushroom cap bolts through the Flip-Up bracket (#1 & 2) and into the bottom bracket (#3). Using the 5mm Allen wrench, evenly tighten these bolts to a torque of 42-63in-lbs. (4.7-7.2 N-m). Note: You may have to unwrap the top section of handlebar tape in order to gain the desired clamping width. Do not route the brake or shift cable housing underneath the aerobar brackets—this will affect braking and/or shifting performance.
- Slide the aerobar through the bottom brackets (#3) and adjust to the desired length. Using the 5mm Allen wrench, tighten the M6x15 mushroom cap bolts (#7) to a torque of 42-63in-lbs. (4.7-7.2 N-m).
- The F-19 armrest width can be customized to suit your body type and riding style. Insert an M6x13 (#12) flat head bolt through the M6 armrest washer (#11), through the desired holes of the F-19 armrests (#9 & 10), and into the Flip Up brackets (#1 & 2). Using a 5mm Allen wrench, tighten each M6x13 bolt to an arm bridge with a torque of 30in-lbs. (3.4 N-m). Two bolts are required per side to prevent the armrests from spinning on the bridges. Repeat on second armrest. To achieve a higher riding position, remove the M6x13 flat head bolts, insert an M6x25 (#16) flat head bolt through the M6 armrest washer (#11), through the desired holes of the F-19 armrests (#9 & 10), through the M6 riser post (#15) and into the Flip Up brackets (#1 & 2). Using a 5mm Allen wrench, tighten each M6x25 bolt to an arm bridge with a torque of 30in-lbs. (3.4 N-m). Two bolts are required per side to prevent the armrests from spinning on the bridges. Repeat on second armrest.
- To attach the armrest pads, place a pad on each armrest and insert the edges of the armrest into the pockets on the underside of each pad. Make sure that the edges of each armrest are fully inserted into each pocket. Once these are inserted, insert the Velcro strap through the plastic buckle and pull tight across the bottom of the armrest to secure.
- Recheck the bolts for tightness after first usage and periodically thereafter to insure secure attachment of the aerobar.

## WARNUNG

- Any failure to follow these warnings and instructions can result in breakage, slippage and or other malfunctioning of this Profile Design component causing a loss of control of the bicycle with serious injuries. [AP1100-1-1]
- A creaking component can be a sign of potential problems. Make sure all contact surfaces between components are clean, all bolt threads are greased or are treated with proper thread lock and tightened to Profile Design's (or the bike manufacturer's) specifications and all components are properly sized to fit together. If you continue to experience creaking stop using the Profile Design component and call Profile Design customer service. [AP0601-2-2]
- Undertightening a bolt can result in a part coming loose while riding, and an overtightened bolt can break unexpectedly or strip the threads it is engaging while riding, also resulting in a loss of control. All bolts must be tightened to Profile Design's (or the bike manufacturer's) torque specifications. On the first and any subsequent assembly examine all male and female threads and bolts for stripped threads, cracks and any required lubrication or thread locking compound. [AP1100-3-2]
- Periodically, closely examine all surfaces of this Profile Design component (after cleaning) in bright sunlight to check for any small hairline cracks or fatigue at "stress points" (such as welds, seams, holes, points of contact with other parts etc.). If you see any cracks, no matter how small, stop using the part immediately and call Profile Design customer service. [AP0302-4-2]
- Whenever you install any new component on your bike make sure you thoroughly try it out close to home (with your helmet) where there are no obstacles or traffic. Make sure everything is working properly before going off on a ride or to a race. [AP1100-5-1]
- Racing (road, mountain or multi-sport) places extreme stress on bicycles and their components (like it does riders) and significantly shortens their usable life. If you participate in these types of events, the lifetime of the product may be significantly shortened depending upon the level and amount of racing. The "normal wear" of a component may differ greatly between competitive and non-competitive uses, which is why professional level riders often use new bikes and components each season as well as having their bikes serviced by professional mechanics. Particular care should be placed in the regular examination of your bicycle and its components to insure your safety. [AP1100-6-1]

## Profile Design, LLC

### Worldwide Limited Warranty

Profile Design LLC warrants to the original retail purchaser ("you") that the Profile Design product for which they received this warranty is free from defects in material and workmanship for two years from the date of original retail purchase. This warranty is not transferable to a subsequent purchaser. Profile Design's sole obligation under this warranty is to repair or replace the product, at Profile Design's option. Profile Design must be notified in writing of any claim under this warranty within 60 days of any claimed lack of conformity of the product.

### Warranty Limitations

The duration of any implied warranty or condition, of merchantability, fitness for a particular purpose, or otherwise, on this product shall be limited to the duration of the express warranty set forth above. In no event shall Profile Design be liable for any loss, inconvenience or damage, whether direct, incidental, consequential or otherwise, resulting from breach of any express or implied warranty or condition, of merchantability, fitness for a particular purpose, or otherwise with respect to this product, except as set forth herein. Some states or countries do not allow limitation on how long an implied warranty lasts and some do not allow exclusions or limitations of incidental or consequential damages, so the above limitations or exclusions may not apply to you. This warranty gives you specific legal rights, and you may also have other rights, which may vary from location to location. This warranty will be interpreted pursuant to the laws of the United States. The original English language version/meaning of this warranty controls over all translations and Profile Design is not responsible for any errors in translation of this warranty or any product instructions. This warranty is not intended to confer any additional legal, jurisdictional or warranty rights to you other than those set forth herein or required by law. If any portion of this warranty is held to be invalid or unenforceable for any reason, such finding will not invalidate any other provision. For products purchased in countries other than the United States please contact Profile Design's authorized distributor in that respective country.

### Warranty Service Options

To obtain service under this warranty you must either:

- Bring or send your Profile Design product, together with this warranty, the retail seller's original receipt or other satisfactory proof of the date of purchase to the retailer where you purchased the item or another authorized Profile Design retailer, or
- Send your Profile Design product (with the return authorization number on the outside of the shipping container and affixed to the product), together with the retail seller's original receipt or other satisfactory proof of the date of purchase to Profile Design 2677 E Presidio St., Long Beach, CA 90810 USA. You must first obtain a return authorization number by calling Profile Design at (310) 884-7756 ext. 161 (or send an email to [warranty@profile-design.com](mailto:warranty@profile-design.com)) prior to returning the product to Profile Design.

Profile Design may require that you complete and sign a warranty replacement request form before processing your warranty claim.

Any postage, insurance or other shipping costs incurred in sending your Profile Design product for service under either option above is your responsibility. Profile Design will not be responsible for products lost or damaged in shipping.

For products purchased in countries other than the United States please contact Profile Design's authorized distributor in the country where the product was purchased. They can be found on our website at [www.profile-design.com](http://www.profile-design.com)

### Profile Design Crash Replacement Policy

Profile Design understands that crashes can happen and replacement of damaged bicycle parts can be costly. As a result Profile Design will attempt to ease the pain by offering you a replacement product for 30% below Profile Design's current suggested retail price in your respective country. All other provisions of this warranty apply and the procedures outlined for warranty service apply also to the crash replacement policy. Profile Design will make the final decision on whether the part will be covered under the crash replacement policy.

### Warranty Exclusions

Retailers and sellers of Profile Design products are not authorized to modify this warranty in any way. It is your responsibility to regularly examine the product to determine the need for normal service or replacement. This warranty does not cover the following:

- Products that have been modified, neglected or poorly maintained, used for commercial purposes, misused or abused or involved in accidents.
- Damage occurring during shipment of the products (such claims must be presented directly to the shipper).
- Damage to products resulting from improper assembly or repair, the use or installation of parts or accessories not compatible with the original intended use of the product, or the failure to follow the product warnings and usage instructions.
- Damage or deterioration to the surface finish, aesthetics or appearance of the product.
- The labor required to remove and/or re-fit and re-adjust the item covered by this warranty.
- Normal wear to the product.
- Any products for which the consumer does not follow the warranty procedures outlined above.

For the current version of this warranty please visit our website at [www.profile-design.com](http://www.profile-design.com)

© June 2006 Profile Design)

[www.profile-design.com](http://www.profile-design.com)





## Kit de Mise à Jour du Système Multi-Fit™

### Instructions d'installation

**Note pour les Vendeurs:** Si vous installez ce produit pour votre client, veuillez lui donner son manuel utilisateur après l'installation

Merci pour avoir acheté ce Kit de Mise à Jour du Système Multi-Fit™ de Profile Design. Ce kit peut être utilisé sur tous les systèmes MULTI-FIT™ équipés d'aérobars comme pièce de remplacement ou bien comme mise à jour pour tout ancien bras d'aérobare Profile Design. Une installation correcte est nécessaire pour la conformité avec la police de garantie de Profile Design. Si vous n'êtes pas familier avec l'installation d'aérobars et de leurs accessoires, veuillez demander de l'aide à votre revendeur local Profile Design en vous rendant sur [www.profile-design.com](http://www.profile-design.com) et en utilisant «dealer search» ou en composant le numéro du service clientèle de Profile Design.

#### Outils et matériaux requis: clé hexagonale (Allen) de 5mm & clé dynamométrique

- La visserie de ce produit a été prétraitée par Profile Design lors de sa fabrication avec un adhésif de freinage à filets de couleur bleu. Ce composé peut être détecté par son impression «collante» lors du serrage des boulons. Si vous n'arrivez pas à détecter cet adhésif de freinage ou si vous l'avez enlevé durant un entretien normal, traitez les zones filettées des boulons avec un adhésif de freinage, tel que vendu par Loctite™, avant l'assemblage.
- ⚠️ Avertissement** Ne graissez pas la zone de serrage du guidon (bride) car cela risque de faire glisser la barre aérodynamique lors de son usage et pourrait causer une perte de contrôle
- Ce guidon aérodynamique est conçu pour être monté sur des guidons de base de 26.0 ou 31.8mm. Ainsi le système de serrage est conçu pour répartir la couple de serrage de façon égale sur le guidon de base. Ceci s'effectue grâce à un ensemble d'intercalaires (#4, #5) qui seront requis pour les guidons de base d'un diamètre de 26.0mm. Vous utiliserez la pleine grandeur de la zone de serrage du guidon aérodynamique pour les guidons de base d'un diamètre de 31.8mm. Assurez-vous de localiser & d'aligner la dent de centrage dans la cavité de la support prévu à cette fin (répétez pour les autres intercalaires). Ceci empêchera les intercalaires de bouger lors des étapes suivantes de l'installation.
- Après avoir déterminé la position voulue du guidon aérodynamique, sécurisez le sur le guidon de base avec ses supports mobiles ZB et les supports inférieures (pièces #1, 2, et 3) à l'aide des boulons à tête champignon M6x20mm (#6) et des rondelles M6 en les insérant à travers les supports plants (#1, 2) et les supports inférieures (#3). Utilisez la clé hexagonale 5mm et vissez de façon uniforme les vis à tête champignon selon un couple de serrage de 42-63 pouces-livres. (4.7-7.2 N-m) N.B.: Il est possible qu'il soit nécessaire de retirer une section de la guidoline sur le guidon de base afin d'obtenir l'espacement nécessaire et/ou désiré à l'installation. Ne guidez pas les gaines de freins ou vitesses sous les supports du guidon: cela risque d'affecter le freinage et/ou la performance du changement de vitesse.
- Glissez les tubes d'extension de votre guidon dans les supports (#3) et ajustez l'extension et l'angle désiré. En utilisant la clé hexagonale 5mm, serrez les boulons à tête champignon M6x15mm (#7) selon un couple de serrage de 42-63 pouces-livres (4.7-7.2 Nm).
- Les accoudoirs F-19™ peuvent être ajustés en largeur pour mieux s'adapter à votre morphologie et style d'utilisation. Insérez un boulon à tête plate M6x13mm (#12) à travers la rondelle M6 d'accoudoir (#11) et insérez dans le trou désiré des accoudoirs F-19 (#9, 10) et vissez finalement dans le support mobile ZB (#1, 2). À l'aide de la clé hexagonale de 5mm, serrez chacun des boulons M6x13mm à un couple de 30 pouces-livres (3.4Nm). Deux boulons sont requis par coté pour prévenir la rotation des accoudoirs. Répétez l'opération de l'autre coté. Pour obtenir une position plus haute des accoudoirs, retirez les boulons M6x13mm et utilisez les boulons M6x25mm à tête plate (#16). Ainsi, passez les boulons M6x25mm dans les rondelles M6 des accoudoirs (#11), dans les trous désirés des accoudoirs (#9, 10), dans l'espaceur vertical M6 (#15) et vissez les finalement aux supports mobiles ZB (#1, 2). Les mêmes caractéristiques de serrage que ci haut s'appliquent.
- Pour fixer les coussinets aux accoudoirs, placez un coussin sur chacun des accoudoirs et insérez les rebords des coussinets dans les cavités du coussinet. Assurez-vous que les rebords de chaque accoudoir soient complètement insérés dans chacune des cavités. Une fois les rebords insérés convenablement, passez la bande Velcro à travers la boucle de plastique et tendez fermement afin de les sécuriser en place.
- Revérifiez le couple de serrage de tous les boulons après la première utilisation (ainsi que périodiquement) afin de s'assurer que la barre aérodynamique soit installée de façon sécuritaire.

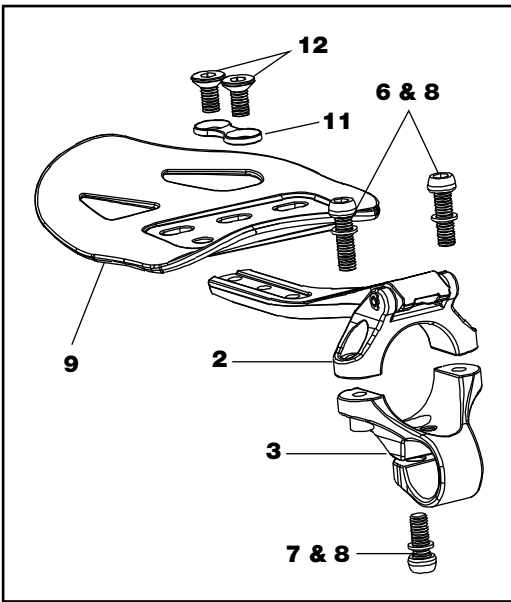


FIG. 1

Liste des pièces—Kit de Mise à Jour du Système Multi-Fit™			
Qté Req.	# de Pièce	# de Réf.	Description des Pièces
1	324655	1	Support mobile ZB Droit 31.8mm*
1	324654	2	Support mobile ZB Gauche 31.8mm
2	189293	3	Supports fileté 31.8mm
2	104255	4	Intercalaire Petit O.S. (Composite)*
2	104237	5	Intercalaire Grand O.S. (Composite)*
4	347619	6	Boulons M6x20mm à tête champignon BCP
2	312615	7	Boulons M6x15mm à tête champignon BCP
6	550006	8	Rondelle—M6x9x0.8 SS
1	200008	9	Accoudoir F-19 gauche injecté
1	200009	10	Accoudoir F-19 droit injecté*
2	275555	11	Rondelles d'accoudoirs M6
4	313411	12	Boulons—M6 13mm à tête plate BCP
1	685173	13	Coussinet—F-19 Gauche avec bande Velcro*
1	685174	14	Coussinet—F-19 Droit avec bande Velcro*
2	276667	15	Espaceurs vertical des accoudoirs M6 (Composite)*
4	313625	16	Boulons M6x25mm à tête plate BCP*

\*Non-illustré

## AVERTISSEMENT

- Toute impossibilité à suivre ces avertissements et directives peut résulter en une brisure, un glissement et/ou tout autre dysfonctionnement de ce composant Profile Design pouvant provoquer une perte de contrôle de la bicyclette avec des blessures graves. [AP1100-1-1]
- Un composant grinçant peut être un signe de problèmes potentiels. Assurez-vous que toutes les surfaces de contact entre les composants soient propres, que tous les pas des verrous soient graissés ou traités avec une serrure de pas adéquate et serrés selon les spécifications de Profile Design (ou du fabricant du vélo) et que tous les composants soient classés selon leur grossier pour aller correctement ensemble. Si vous continuez à éprouver un grincement, veuillez cesser d'utiliser composant Profile Design et appelez le service après-vente de Profile Design. [AP0601-2-2]
- Sous-serrer un verrou peut résulter en une partie se dégageant durant une course sur le vélo et un verrou trop serré risque de casser de façon inattendue ou de prendre les fils qui l'engage durant la course peut également résulter aussi en une perte de contrôle. Tous les verrous doivent être serrés selon les spécifications de torque de Profile Design (ou du fabricant du vélo). Sur le premier et tout assemblage subséquent veuillez examiner tous les fils mâle et femelles et les verrous pour tout fil démonté, fissuré et tout composant de verrouillage exigeant une lubrification. [AP1100-3-2]
- Périodiquement, examinez attentivement toutes les surfaces de ce composant Profile Design (après l'avoir nettoyé) dans la lumière du soleil clair pour vérifier toute petite fissure capillaire ou toute fatigue aux points de «stress» (tels que les soudures, joints, trous, points de contact avec les autres parties etc.). Si vous voyez des fissures, peu importe la taille, cessez d'utiliser immédiatement la partie et appelez le service après-vente de Profile Design. [AP0302-4-2]
- Toutes les fois que vous installez tout nouveau composant sur votre vélo assurez-vous de bien l'essayer près de chez vous (avec votre casque) dans un endroit où il n'y a pas d'obstacles ni de circulation. Assurez-vous que tout fonctionne correctement avant de faire une promenade ou une course. [AP1100-5-1]
- Les courses (route, montagne ou multi-sport) implique un stress extrême sur les bicyclettes et leurs composants (comme il sert de cavaliers) et raccourcissent considérablement leur durée d'utilisation. Si vous participez à ces types d'événements, la vie du produit peut être raccourcie considérablement selon le niveau et la qualité de courses. La «brisure normale» d'un composant peut différer grandement entre les usages compétitifs et non-compétitifs, raisons pour lesquels les cavaliers de rang professionnel utilisent souvent de nouveaux vélos et composants à chaque saison et font entretenir leurs vélos par des mécaniciens professionnels. Un soin particulier doit être placé dans l'examen régulier de votre bicyclette et de ses composants pour vous assurer de votre sécurité. [AP1100-6-1]
- Plusieurs facteurs peuvent réduire la durée de ce composant à moins de sa période de garantie. La dimension du cavalier et/ou la force et le style du maintien, la distance parcourue, un terrain rugueux, un abus, une installation inexacte, la transpiration, les conditions ambiantes adverses (telles que de l'air salé ou une pluie acide), les dégâts de voyage (surtout si le vélo et ses composants sont démontés puis rassemblés à maintes reprises) et les accidents peuvent tous contribuer au raccourcissement de la vie de ce composant. Plus il y a de facteurs présents,

## Profile Design, LLC

### Garantie Limitée Mondiale

#### Worldwide Limited Warranty

Profile Design garantit à l'acheteur au détail (-vous-) que le produit Profile Design pour lequel il a reçu cette garantie est sans défauts au niveau du matériel et de la main-d'œuvre pour deux années à partir de la date d'achat de la vente au détail originale. Cette garantie n'est pas transmissible à un acheteur subséquent. La seule obligation de Profile Design sous cette garantie consiste à réparer ou remplacer le produit, à l'option de Profile Design. Profile Design doit être notifié par écrit de toute demande sous cette garantie dans les 60 jours de tout manque déclaré de conformité du produit.

#### Limites de la garantie

La durée de toute garantie ou condition implicite, de commerciabilité, d'aptitude pour un but particulier ou autre, sur ce produit sera limitée à la durée de la garantie explicite présentée ci-dessus. En aucun cas Profile Design ne sera responsable pour toute perte, dérangement ou dégat, direct, accidentel, consécutif ou autre, résultant d'une infraction de toute garantie ou condition expresse ou garantie, de commerciabilité, d'aptitude pour un but particulier ou autre en ce qui concerne ce produit, sauf comme indiqué ici. Certains Etats ou pays ne permettent pas les limites sur la durée de la garantie implicite et d'autres n'autorisent pas les exclusions ou limites aux dommages accidentels ou consécutiels, de ce fait ces limites et exclusions peuvent ne pas s'appliquer à vous. Cette garantie vous donne des droits légaux spécifiques, et vous pouvez avoir aussi d'autres droits qui peuvent varier d'un endroit à un autre. Cette garantie sera interprétée selon les lois des États-Unis. Le sens/version de la langue anglaise originale de cette garantie contrôle toutes les traductions et Profile Design n'est pas responsable pour toute erreur dans la traduction de cette garantie ou toute directive du produit. Cette garantie n'est pas destinée à conférer tout droit légal ou juridictionnel supplémentaire ou des droits de garantie autres que ceux présentés ici ou exigés par la loi. Si toute partie de cette garantie est tenue pour invalide ou inapplicable pour toute raison, une telle découverte n'invalidera pas toute autre provision. Pour les produits achetés dans des pays autres que les États-Unis, veuillez contacter le distributeur autorisé de Profile Design dans ce pays respectif.

#### Options du Service de Garantie

Pour obtenir un service sous garantie, vous devez:

- Apporter ou envoyer votre produit Profile Design, avec cette garantie, le reçu original du vendeur au détail ou toute autre preuve satisfaisante de la date d'achat au détail depuis le détaillant où vous avez acheté l'article ou de tout autre détaillant Profile Design autorisé ou
- Envoyer votre produit Profile Design (avec le numéro d'autorisation du retour sur l'extérieur de l'emballage de transport et apposé au produit), avec le reçu original du vendeur au détail ou toute autre preuve satisfaisante de la date d'achat au détail

plus la vie du composant en sera réduite. [AP0801-7-2]

Tous les avertissements et directives d'entretien qui concernent les parties en métal s'appliquent doublement aux parties en fibre de carbone (sauf pour la corrosion) car elles sont très délicates et peuvent être facilement endommagées durant l'utilisation. L'utilisation d'une molette à torque est vivement recommandée comme elle est facile à opérer pour serrer toute partie en carbone fissurée ou pire, partie qui risque de se casser durant l'utilisation. Sur une base habituelle vous devez vérifier entièrement toute fissure, marque de brisure, détérioration de la surface, délamination, ébréchage de la finition ou éclatement du carbone surtout à un endroit où un composant en carbone entre en contact avec un composant sans carbone. Une fois que la surface d'une partie en carbone est compromise, elle peut casser. N'appliquez pas de lubrifiant sur toute surface en carbone entrant en contact avec une autre partie en carbone ou en métal. Après un accident, des parties en carbone peuvent être racées mais vraisemblablement ne seront pas courbées comme une partie du métal. Cependant elles peuvent encore être fléchies et doivent être remplacées. Appelez le service après-vente de Profile Design et renseignez-vous sur notre «Police de Remplacement pour Accidents». [AP0706-8-1]

Assurez-vous périodiquement de re-vérifier TOUTS les boulons d'aérobare pour la fermeté comme indiqué. Nombreux de ces verrous peuvent se défaire en raison de la vibration sur route qui peut provoquer une rupture possible et une perte du contrôle. Assurez-vous de n'utiliser seulement que les boulons fournis par Profile Design. [AB1100-1-1]

Les aérobars peuvent exiger des positions de course nouvelles ou différentes pour de nombreux cyclistes. Il est conseillé de vous exercer en utilisant ces barres dans une zone à faible circulation pour vous habituer aux changements dans la direction ou les caractéristiques de manoeuvre de votre vélo. Veuillez prêter attention en utilisant ces types de guidon pour la première fois. Assurez-vous également de continuer à regarder devant vous en faisant du vélo et non pas vers le sol. [AB1100-2-1]

Si vous faites une chute et que le guidon OU la tige est endommagé quelle qu'en soit la force (courbures légères ou éraflures) TOUTES LES PARTIES CONTIGUÉS doivent être remplacées comme il peut y avoir un dégat indéfectible à l'une et l'autre partie. Appelez le service après-vente de Profile Design et renseignez-vous sur notre «Police de Remplacement pour Accidents». [AP1100-3-1]

Certains guidons ultra-légers en fibres d'aluminium et de carbone ne sont pas compatibles avec les assemblages d'aérobare et attacher celles-ci endommagera la barre et risquent de provoquer une cassure, un glissement ou une chute; veuillez consulter les instructions d'installation du fabricant du guidon pour des informations ou appelez Profile Design pour de plus amples détails. [AB1100-4-1]

Ces aérobars sont destinées à une utilisation avec un guidon possédant un étai d'un diamètre de 31.8mm. En utilisant l'adaptateur de déflecteur fourni, elles peuvent également être utilisées pour des guidons de 26.0mm. [AB0302-5-2]

Lorsqu'un vélo équipé d'une aérobare est placé sur un porte-bagages, enlevez les reposeirs de bras (s'ils sont attachés par du velcro). Les reposeirs perdus durant le transport ne sont pas couverts par la Garantie de Profile Design. [AB1100-6-1]

à Profile Design 2677 El Presidio St. Long Beach, CA 90810 USA. Vous devez obtenir en premier un numéro d'autorisation de retour en appelant Profile Design à (310) 884-7756 ext. 161 (ou envoyez un email à [warranty@profile-design.com](mailto:warranty@profile-design.com)) avant de rendre le produit à Profile Design.

Profile Design peut exiger que vous remplissiez et signez un formulaire de requête pour remplacement de la garantie avant de traiter votre demande de garantie.

Tout affranchissement, assurance ou autres coûts de transport encourus pour envoyer votre produit Profile Design pour un service sous une des options ci-dessus ou votre responsabilité. Profile Design ne sera pas responsable pour les produits perdus ou endommagés durant le transport.

Pour les produits achetés dans des pays autres que les États-Unis, contactez le distributeur autorisé de Profile Design dans le pays où ils ont été achetés. Ils peuvent être trouvés sur notre site [www.profile-design.com](http://www.profile-design.com)

#### Exclusions de Garantie

Les détaillants et vendeurs de produits Titec ne sont pas autorisés à modifier cette garantie en aucune façon. Il est de votre responsabilité d'examiner régulièrement le produit pour déterminer tout besoin pour un service normal ou un remplacement. Cette garantie ne couvre pas ce qui suit:

- Les produits qui ont été modifiés, négligés ou incorrectement entretenus, utilisés pour des objectifs commerciaux, mal utilisés ou impliqués dans des accidents.
- Les dommages rencontrés durant l'expédition des produits (de telles plaintes doivent être déposées directement auprès du transporteur).
- Les dommages aux produits provenant d'un assemblage ou d'une réparation incorrecte, de l'utilisation de parties ou accessoires non compatibles avec l'utilisation originale prévue ou de l'impossibilité à respecter les avertissements et les instructions d'utilisation du produit.
- Les dommages ou détériorations à la finition de la surface, à l'esthétisme ou l'apparence du produit.
- Le travail exigé pour enlever et/ou réajuster l'article couvert par cette garantie.
- Toute brisure normale du produit.
- Tout produit pour lequel le consommateur ne suit pas les procédures de la garantie comme indiquées ci-dessus.

Pour l'union actuelle de cette garantie, veuillez visiter notre site Web à [www.profile-design.com](http://www.profile-design.com)

(© Juin 2006 Profile Design)

[www.profile-design.com](http://www.profile-design.com)



## Juego de Mejoramiento del Sistema Multi-Fit™

### Instrucciones de Instalación

**Nota a los Comerciantes:** Si usted instala este producto para el consumidor, proporcione este manual del propietario a él/ella después de la instalación.

Le agradecemos por la compra del Juego de Mejoramiento del Sistema Multi-Fit™ de Profile Design . Este juego es para ser usado como una pieza de reemplazo en todas las barras de descanso equipados con el Sistema MULTI-FIT™, o como pieza de reemplazo para mejoramiento de muchos soportes de barras de descanso Profile Design más antiguos. Por favor le estas instrucciones completamente antes de intentar instalar este juego de seguridad. Instalación apropiada es necesaria para cumplir con la política de garantía de Profile Design. Si no está familiarizado con la instalación de barras de descanso o sus accesorios, búsqe asistencia de su revendedor local de Profile Design a través del sitio de web [www.profile-design.com](http://www.profile-design.com) y utilizando "localizador de revededor" o llamando el número del servicio al cliente de Profile Design.

#### Herramientas y materiales necesarios: Llave Allen 5mm, Llave de Torsión (pulg-lbs/Nm)

- Áreas con rosca han sido tratadas previamente por Profile Design durante la producción con compuesto bloqueador de rosca azul especial. Este compuesto especial se detecta fácilmente en las roscas de todos los tornillos proporcionados. Si no se detecta este compuesto bloqueador de rosca o si usted lo limpió durante la manutención normal, reaplique un compuesto bloqueador de rosca azul apropiado como lo disponible de Loctite™ o una otra compañía antes de la montaje.
- ⚠️ WARNING** No engrase el área de la abrazadera del manillar porque esto puede causar deslizamiento de la barra de descanso durante montaje de bicicleta resultando en pérdida de control.
- Esta barra de descanso fue planeada para acoplarse a ambos manillares de 26.0mm y 31.8mm y el sistema de fijación de esta barra de descanso fue planeado para extenderse uniformemente al manillar de base. Esto es llevado a cabo a través de un juego de calce (#4 y 5) para la barra de base con diámetro de 26.0mm o por una abrazadera de tamaño expandido para la barra de base con diámetro de 31.8mm. Determine el diámetro exacto del manillar que está siendo fijado. Si usted está usando un manillar de base 26.0mm, estes calces son necesarios para una ensambladura apropiada. Asegúrese de localizar y colocar la pequeña indentación sobre el calce en el hueco de la abrazadera (repetir sobre los calces restantes). Esto prevenirá la rotación de cada calce.
- Una vez determinada la largura deseada para la barra de descanso, fije el Soporte inferior y los soportes Levantados (piezas #1, 2, y 3) al manillar insértandose los tornillos de cabeza rebajada M6x20 (#6) a través del soporte Levantado (#1 y 2) y en el soporte inferior (#3). Use una llave Allen de 5mm para apretar uniformemente estos tornillos a una torsión de 42-63 pulg.lbs. (4.7-7.2 N-m). Nota: Puede ser necesario remover la sección superior de la cinta del manillar para ganar acceso al área de fijación deseado. No encamine el cable del freno o cambio por debajo de los soportes de la barra de descanso—esto afectará la performance del freno y/o del cambio.
- Deslice la barra de descanso a través de los soportes inferiores (#3) y ajuste a la largura deseada. Use la llave Allen de 5 mm para apretar el tornillo de cabeza rebajada M6x15 (#7) a una torsión de 42-63 pulg-lbs. (4.7-7.2 Nm).
- La largura del apoyabrazo F-19 puede ser personalizado para adaptarse al su tipo de cuerpo y estilo de montaje de bicicleta. Insérte un tornillo de cabeza llana M6x13 (#12) a través de la arandela del apoyabrazo M6 (#11), a través de los huecos deseados del apoyabrazo F-19 (#9 y 10), y en los soportes Levantados (#1 y 2). Use una llave Allen de 5 mm para apretar cada tornillo M6x13 a una puente de brazo con una torsión de 30 pulg-lbs. (3.4 N-m). Son necesarios dos tornillos por lado para prevenir la rotación de los apoyabrazos sobre las puentes. Repetir sobre el segundo apoyabrazo. Para obtener una posición de montaje en bicicleta más alta, remueva los tornillos de cabeza llana M6x13, insérte un tornillo de cabeza llana M6x25 (#16) a través de la arandela del apoyabrazo M6 (#11), a través de los huecos deseados de los apoyabrazos F-19 (#9 y 10), por el tubo de subida M6 (#15) y en los soportes Levantados (#1 y 2). Use una llave Allen de 5 mm para apretar cada tornillo M6x25 a una puente de brazo con una torsión de 30 pulg-lbs (3.4 N-m). Son necesarios dos tornillos por lado para prevenir la rotación de los apoyabrazos sobre las puentes. Repetir sobre el segundo apoyabrazo.
- Para sujetar las almohadillas del apoyabrazo, coloque una almohadilla sobre cada apoyabrazo y insérte los bordes del apoyabrazo en las cavidades debajo de cada almohadilla. Asegúrese de que los bordes de cada apoyabrazo están completamente insertados en cada cavidad. Después de inserirlos, insérte la cinta de Velcro a través de la hebilla plástica y tire firmemente por la parte inferior del apoyabrazo para fijar la cinta.
- Verifique nuevamente si los tornillos están bien apretados después de cada uso y a intervalos regulares posteriormente para garantizar fijación segura de la barra de descanso.

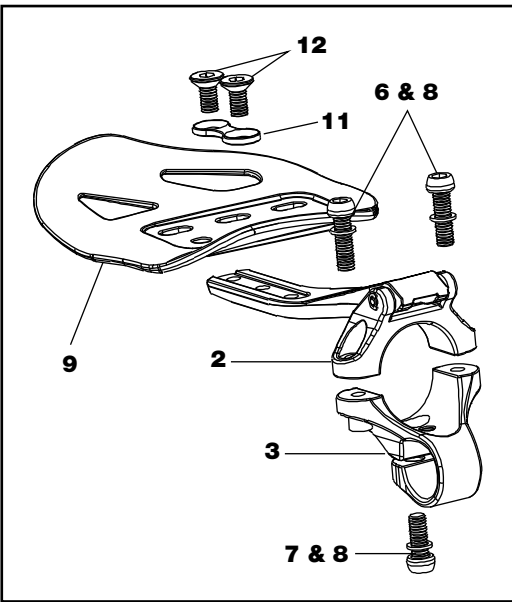


FIG. 1

Lista de Piezas—Juego de Mejoramiento del Sistema Multi-Fit™			
Ctd. Req.	Pieza #	Ref.#	Descripción de Pieza
1	324655	1	Soporte—ZB Levantado Superior/Derecho 31.8mm*
1	324654	2	Soporte—ZB Levantado Superior/Izquierdo 31.8mm
2	189293	3	Soporte—Extensión Con Rosca 31.8mm
2	104255	4	Calce—Pequeño O.S. (Compuesto)*
2	104237	5	Calce—Grande O.S. (Compuesto)*
4	347619	6	Tornillo de Cabeza Rebajada—M6x20 BCP
2	312615	7	Tornillo de Cabeza Rebajada—M6x15 BCP
6	550006	8	Arandela—M6x9x0.8 SS
1	200008	9	Apoyabrazo F-19 Izquierdo Inyectado
1	200009	10	Apoyabrazo F-19 Derecho Inyectado*
2	275555	11	Arandela—Apoyabrazo M6
4	313411	12	Tornillo de Cabeza Llana—M6x13 BCP
1	685173	13	Almohadilla—F-19 I c/Cintas de Velcro*
1	685174	14	Almohadilla—F-19 D c/Cintas de Velcro*
2	276667	15	Tubo de Subida—M6 (Compuesto)*
4	313625	16	Tornillo de Cabeza Llana—M6x25 BCP*

\*No ilustrado

## WARNING

- Cualquier falla al seguir estos avisos e instrucciones puede resultar en rotura, deslizamiento y o otros funcionamientos incorrectos de este componente Profile Design causando pérdida de control de la bicicleta con heridas graves. [AP1100-1-1]
- Un componente chiriante puede ser un señal de problema serio. Asegúrese de que todas las superficies de contacto entre los componentes estén limpias, todas las roscas de tornillos estén engrasadas o sean tratadas con bloque de rosca apropiado y apretados según las especificaciones de Profile Design (o el fabricante de bicicleta) y todos los componentes estén apropiadamente organizados por tamaño para encajar todo junto. Si los chirrios continuan, pare la utilización del componente Profile Design y llame el servicio al cliente de Profile Design. [AP0601-2-2]
- Apretamiento flojo de un tornillo puede resultar en pieza suelta durante el paseo de bicicleta y un apretamiento demasiado puede romperse inesperadamente o asolar las roscas interconectantes durante el paseo de bicicleta resultando también en una pérdida de control. Todos los tornillos deben ser apretados según las especificaciones de torque de Profile Design (o el fabricante de bicicleta). En el primero ensamblaje y en los subsiguientes ensamblajes, verifique todas las roscas macho y hembra y tornillos para ver si existen roscas asoladas, rajaduras y si necesitan de engrase o compuesto bloqueador de rosca. [AP1100-3-2]
- A intervalos fijos, verifique completamente todas las superficies de este componente de Profile Design (después de la limpieza) bajo la luz del sol clara para verificar si existe cualquier rajadura pequeña o desgaste en "puntos de tensión" (tal como puntos soldados, surcos, hoyos, puntos de contacto con otras piezas, etc). Si usted ve cualquier rajadura, no importa si es pequeña, pare de utilizar la pieza inmediatamente y llame el servicio al cliente de Profile Design. [AP0302-4-2]
- Cuando quiera instalar cualquier componente nuevo en su bicicleta, asegúrese de intentar la instalación cuidadosamente cercano a su residencia (utilizando su casco), donde no haya obstáculos o tráfico. Asegúrese que tudo esté funcionando apropiadamente antes de pasar o correr con la bicicleta. [AP1100-5-1]
- Cornida (estrada, montaña o multi-deporte) coloca tensión extrema sobre las bicicletas y sus componentes (como ocurre a los ciclistas) y acorta significativamente las sus vidas útiles. Si usted participa en estos tipos de eventos, la vida útil del producto puede ser acortada significativamente dependiendo del nivel y totalidad de cornida. El "desgaste normal" de un componente puede diferir grandemente entre usos competitivos y no-competitivos, motivo por el cual utilizadores de bicicleta a nivel profesional frecuentemente usan bicicletas y componentes nuevos a cada temporada y también llevan sus bicicletas para que sean reparadas por mecánicos profesionales. Cuidado particular debe ser colocado en la verificación regular de su bicicleta y sus componentes para asegurar su seguridad. [AP1100-6-1]

### Profile Design, LLC

#### Garantía Limitada a Nivel Mundial

Dibujo de Perfil LLC garantiza al comprador original al por menor ("usted") que el producto del Profile Design por lo cual ellos recibieron esta garantía está libre de defectos tanto de fabricación como en los materiales utilizados por dos años desde la fecha de compra original al por menor. Esta garantía no es transferible a un comprador subsiguiente. La única obligación de Profile Design bajo esta garantía está limitada a reparar o reemplazar el producto, según opción Profile Design. Profile Design debe ser notificado por escrito con relación a cualquier demanda bajo esta garantía dentro de 60 días desde la fecha de reclamación de inconformidad del producto.

#### Limites de la Garantía

La duración de cualquier garantía o condición implícita, aptitud para la venta o aptitud para un propósito en particular, o de otra manera, en este producto estarán limitadas a la duración de la garantía explícita publicada abajo. Bajo ninguna circunstancia deberá Profile Design ser responsable por cualquier pérdida, inconveniencia o daño, directo, indirecto, consecuente que resulte de infracción de cualquier garantía o condición explícita o implícita de aptitud para la venta o aptitud para un propósito particular, o de otra manera, con respecto a este producto, excepto como establecido aquí. Algunos estados o países no permiten la exclusión o limitación de los daños incidentales o emergentes, por lo tanto, puede que tales exclusiones o limitaciones no sean de aplicación a usted. Esta garantía le proporciona derechos legales específicos, y puede que usted goce de otros derechos que varien de jurisdicción en jurisdicción.

Esta garantía será interpretada según las leyes de los Estados Unidos. La versión/significado original de esta garantía en idioma Inglés controla todas las traducciones y Profile Design no se responsabilizará por cualquier error en traducción de esta garantía o cualquier instrucción del producto. Esta garantía no ofrece ningún derecho adicional legal, jurídico o derechos de garantía a usted otros que los establecidos aquí o requeridos por ley. Si alguna parte de esta garantía es considerada inválida o inexecutable por cualquier razón, tal resultado no invalidará cualquier otra cláusula. Para productos comprados en países que no sean los Estados Unidos, contacte el revendedor autorizado de Profile Design en ese país respectivo.

#### Opciones del Servicio de Garantía

Para obtener el servicio bajo esta garantía, usted debe:

- Traer o enviar su producto Profile Design, juntamente con esta garantía, el recibo original del revendedor detallista o otra prueba satisfactoría de la fecha de compra al revendedor detallista donde se compró el artículo o a un otro revendedor detallista autorizado por Profile Design, o
- Enviar su producto Profile Design (con el número de autorización de devolución en la parte externa del contenedor de embarque y pegado al producto), juntamente con el recibo original del revendedor detallista o otra prueba satisfactoría de la fecha de compra al Profile Design 2677 El Presidio St. Long Beach, CA 90810 USA. Se debe obtener primeramente un número de autorización para devolución llamando Profile Design (310) 884-7756 ext. 161 (o enviando un email para [warranty@profile-design.com](mailto:warranty@profile-design.com)) antes de devolver el producto al Profile Design.

- Un número de factores pueden reducir la vida de este componente para menos de su periodo de garantía. El tamaño del ciclista y/o intensidad y estilo de montaje, alta millaje, terreno escarpado, abuso, instalación impropia, sudor, condiciones ambientales adversas (tal como aire salado o lluvia corrosiva), daño por viaje (especialmente si la bicicleta y los componentes son repetidamente desarmados y en seguida ensamblados nuevamente) e colisiones o accidentes pueden contribuir para el acortamiento de la vida de este componente. Cuanto más factores están presentes, más reducida será la vida del componente. [AP0801-7-2]
- Asegúrese de verificar a intervalos fijos si TODOS los tornillos de la barra de descanso están bien apretadas como indicado. Muchos de estos tornillos pueden aflojarse debido a la vibración en la estrada, que puede causar posible rotura y pérdida de control. Asegúrese de usar solamente los tornillos proporcionados por Profile Design. [AB1100-1-1]
- Barras de descanso pueden requerir posiciones de montaje que son nuevas o diferentes para muchos ciclistas. Se recomienda practicar utilizando estas barras en área de tráfico bajo para acostumbrarse a cualquier cambio en las características de dirección o manoseo de la bicicleta. Tome cuidado al utilizar estos tipos de manillares por la primera vez. Asegúrese también de continuar mirando hacia adelante durante el paseo y no mire hacia abajo a la tierra. [AB1100-2-1]
- Si ocurrir colisión y alguna avería al manillar O a la horquilla, (distorsión ligera o abrasiones) TODAS LAS PIEZAS ADJUNTAS deben ser reemplazadas porque pueden haber dañado no detectable a una de las piezas. Llame el servicio al cliente Profile Design y solicite nuestra "Política para Reemplazo por Accidente". [AB1100-3-1]
- Alguns manillares de aluminio ligero y fibra de carbono no son compatibles con los ensamblajes de la barra de descanso y la fijación de barras de descanso dañarán la barra y podrán causar rotura, deslizamiento o una caída, consulte las instrucciones de instalación del fabricante de los manillares para obtener esta información o llame Profile Design para obtener más información. [AB1100-4-1]
- Estas barras de descanso son planeadas para usarse con manillares juntamente con el uso de una abrazadera con diametro de 31.8mm. A través del uso de adaptador de calce proporcionado ellas pueden ser utilizadas también para manillares de 26.0mm . [AB0302-5-2]
- Al colocar una bicicleta equipada con barra de descanso sobre un soporte, remueva las almohadillas para descanso de brazos (si ellas son fijadas por Velcro). Almohadillas perdidas durante transporte no son cubiertas por la Garantía de Profile Design. [AB1100-6-1]

Profile Design puede requerir que usted llene y firme un formulario de solicitud para reemplazo en garantía antes de procesar su demanda de garantía.

Todo franquego, seguro o otros costos de embarque incurridos por el envío de su producto Profile Design para servicios bajo cualquier opción arriba será de su responsabilidad. Profile Design no se responsabilizará por productos perdidos o dañados en el embarque