



Nicht klappbares Multi-Fit™ System Upgrade Kit

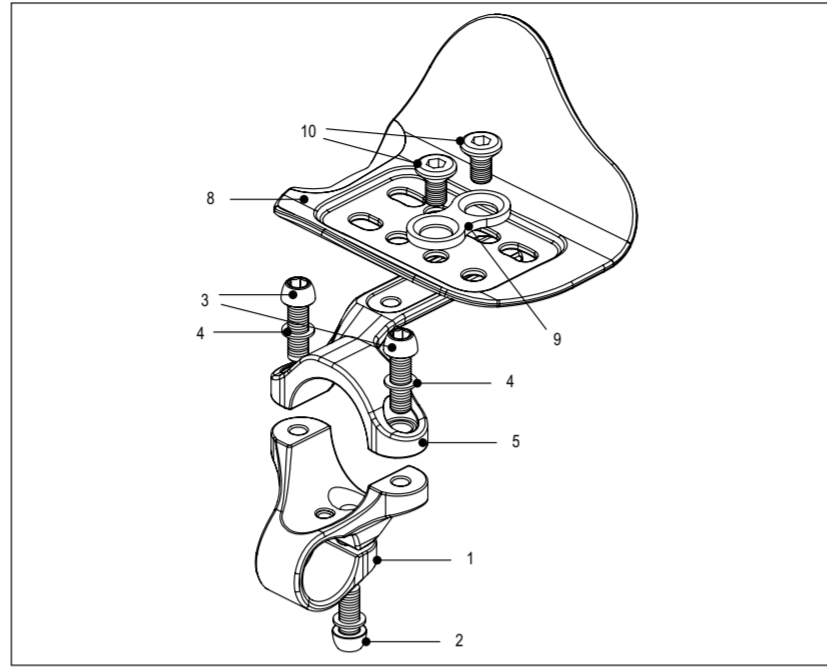
Installationsanleitung

Hinweis für Händler: Falls Sie das Produkt im Kundenauftrag installieren, überreichen Sie dem Kunden anschließend die zugehörige Bedienungsanleitung.

Vielen Dank für den Kauf des nicht klappbaren Multi-Fit™ System Upgrade Kit von Profile Design. Dieses Kit kann für jedes MULTI-FIT System™ mit Aerobar als Ersatzteil oder für viele ältere Aerobar-Halterungen von Profile Design als Aufrüstteil verwendet werden. Bitte lesen Sie diese Anleitung gründlich durch, bevor Sie das Produkt installieren. Eine sachgerechte Installation ist die Voraussetzung zur Wahrnehmung von Leistungen im Rahmen der Profile Design-Garantiebedingungen. Falls Sie nicht mit der Installation von Aerobars und deren Zubehör vertraut sein sollten, lassen Sie sich bitte von Ihrem Profile Design-Händler vor Ort unterstützen. Dazu rufen Sie www.profile-design.com auf und suchen über die „Händlersuche“ einen Händler in Ihrer Nähe heraus. Alternativ können Sie uns auch unter unserer Kundendienstrufnummer anrufen.

Benötigte Werkzeuge: 5-mm-Sechskantschlüssel, Drehmomentschlüssel

- Gewinde wurden von Profile Design bereits bei der Produktion mit einem speziellen, blauen Schraubensicherungslack versehen. Dieser spezielle Lack lässt sich leicht an den Gewinden sämtlicher mitgelieferter Schrauben erkennen. Falls der Lack nicht erkennbar sein oder sich bei der regulären Wartung ablösen sollte, tragen Sie vor der Montage einen geeigneten, blauen Schraubensicherungslack (beispielsweise von Loctite® oder einem anderen Anbieter) auf.
- Das Multi-Fit™ System Upgrade Kit passt für viele ältere und aktuelle Aerobars von Profile Design, darunter Airstrike™, Carbon Stryke™, Jammer GT™, Jammer SL™ und Split Second™-Bars, die 1999 oder später gefertigt wurden. Bitte identifizieren Sie das Aerobar-Modell, ehe Sie mit dieser Installation fortfahren. Bei Schwierigkeiten mit der Identifizierung wenden Sie sich bitte an Profile Design, Tel. (310) 884-7756 Durchwahl 161 (oder senden Sie eine E-Mail an warranty@profile-design.com)
- Tragen Sie dort, wo die Griffstange festgeklemmt wird, kein Schmierfett auf. Andernfalls kann der Aerobar während der Fahrt herunterrutschen; dies führt zu Kontrollverlust.
- Das Klemmsystem dieses Aerobar ist so konzipiert, dass die Klemmkraft gleichmäßig auf die Basisgriffstange verteilt wird. Dies wird erreicht durch Verwendung eines Scheibensatzes (Nr. 13 und 14, nicht abgebildet) für die Basisgriffstange mit 26,0 mm Durchmesser bzw. einer größeren Klemme für die Basisgriffstange mit 31,8 mm Durchmesser. Bestimmen Sie den Durchmesser der Griffstange, an der die Befestigung erfolgt. Die Halterungen passen für Griffstangen mit 26,0 mm und 31,8 mm Durchmesser.
- Im Lieferumfang dieses Aerobar sind 4 Scheiben (Nr. 13 und 14, nicht abgebildet) enthalten. Bei Basisgriffstangen mit 26,0 mm Durchmesser werden diese Scheiben für die vorschriftsmäßige Montage benötigt. Achten Sie darauf, dass die Kerbe an der Scheibe in der Vertiefung in der Klemme zu liegen kommt (für die anderen Scheiben ebenso verfahren). Dadurch wird ein Verdrehen der Scheiben verhindert.
- Bestimmen Sie die gewünschte Position des Aerobar und sichern Sie dann die obere bzw. untere Halterung (Teile 1 und 5) an der Griffstange, indem Sie die M6x20 (Nr. 3) Rundkopfschrauben durch die nicht klappbare ZB-Halterung und in die untere Halterung stecken. Mit dem 5-mm-Sechskantschlüssel ziehen Sie diese Schrauben dann mit einem Anzugsmoment von (4,7-7,2 Nm) gleichmäßig an. Hinweis: Eventuell müssen Sie für die gewünschte Klemmposition das Band am Griffstangenoberteil entfernen.
- Schieben Sie die Aerobar-Rohre (nicht abgebildet) durch die unteren Halterungen (Nr. 1) und stellen Sie die gewünschte Länge/den gewünschten Winkel passend zu Ihrem Aerobar ein. Mit dem 5-mm-Sechskantschlüssel ziehen Sie die M6x15 (#2) Rundkopfschrauben dann mit einem Anzugsmoment von (4,7-7,2 Nm) an.
- Die Breite der F-19 Armschalen kann an Ihren Körper und Ihren Fahrstil angepasst werden. Stecken Sie eine M6x13 Flachkopfschraube (Nr. 10) durch die M6 Scheibe für die Armschale (Nr. 4), durch die gewünschten Bohrungen an den F-19 Armschalen (Nr. 7 und 8) und in die nicht klappbaren ZB-Halterungen (Nr. 5 und 6). Mit dem 5-mm-Sechskantschlüssel ziehen Sie dann jede M6x13 Schraube an der Armbrücke mit einem Anzugsmoment von (3,4 Nm) an. Pro Seite sind zwei Schrauben erforderlich, um ein Verdrehen der Armschalen an der Brücke zu vermeiden. Wiederholen Sie den gleichen Vorgang an der zweiten Armschale. Für eine höhere Fahrposition entfernen Sie die M6x13 Flachkopfschrauben, stecken eine M6x25 Flachkopfschraube (Nr. 12, nicht abgebildet) durch die M6 Scheibe für die Armschale (Nr. 4), durch die gewünschten Bohrungen an den F-19 Armschalen (Nr. 7 und 8), durch den M6 Adapter (Nr. 11, nicht abgebildet) und in die nicht klappbaren ZB-Halterungen (Nr. 5 und 6). Mit dem 5-mm-Sechskantschlüssel ziehen Sie dann jede M6x25 Schraube an der Armbrücke mit einem Anzugsmoment von (3,4 Nm) an. Pro Seite sind zwei Schrauben erforderlich, um ein Verdrehen der Armschalen an der Brücke zu vermeiden. Wiederholen Sie den gleichen Vorgang an der zweiten Armschale.
- Lösen Sie den Klettverschluss von den F-19 Armpolstern (Nr. 15 und 16, nicht abgebildet) und drücken Sie diese fest auf die F-19 Armschalen. Drücken Sie jedes Armpolster für eine dauerhafte Befestigung etwa 30 Sekunden lang an die Armschale.
- Kontrollieren Sie die Schrauben nach dem ersten Gebrauch und später regelmäßig auf festen Sitz, um die sichere Befestigung des Aerobar sicherzustellen.



Teilleiste für nicht klappbares MULTI-FIT™ System			
Stck.	Teilenr.	Ref-Nr	Teilebeschreibung
2	189293	1	Haltererweiterung mit Gewinde 31,8
2	312615	2	Schraube M6x15, Pilzhut BCP
4	347619	3	Schraube M6x20, Pilzhut BCP
6	550006	4	Unterlegscheibe M6x9x0,8 SS
1	324657	5	Halter-ZB Non-Flip, rechts
1	324656	6	Halter-ZB Non-Flip, links*
1	200008	7	Armlehne F-19, links gespritzt*
1	200009	8	Armlehne F-19, rechts gespritzt*
2	275555	9	Unterlegscheibe M6, Armlehne
4	313411	10	Schraube M6x13, Flachkopf BCP
2	276667	11	Stift M6, Riser (Verbund)*
4	313625	12	Schraube M6x25, Flachkopf BCP*
2	104237	13	Beilagblech, groß O.S. (Verbund)*
2	104255	14	Beilagblech, klein O.S. (Verbund)*
1	685173	15	Pads F-19 L mit Klettverschlüssen*
1	685174	16	Pads F-19 R mit Klettverschlüssen*

*Not pictured



Non flip-up Multi-Fit™ System Upgrade Kit

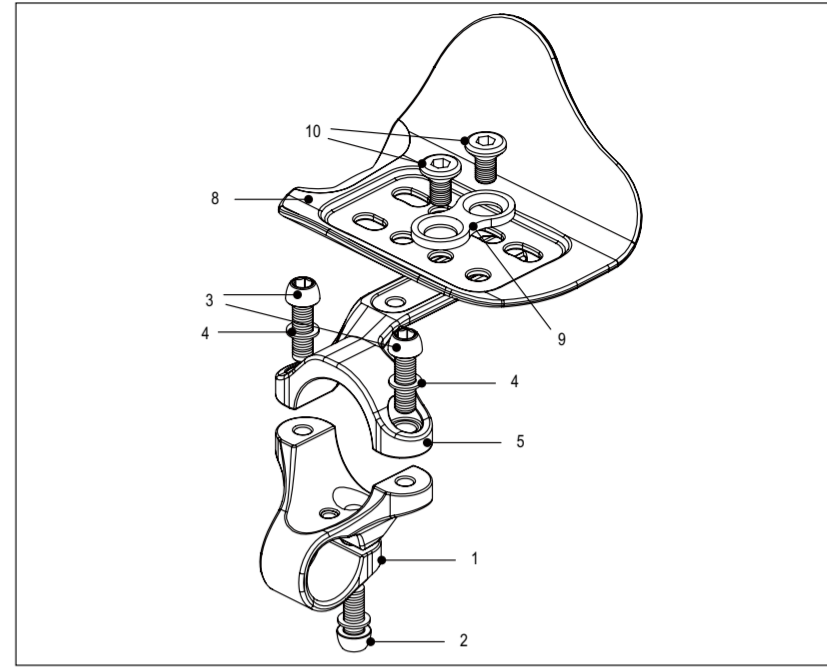
Installation Instructions

Note to Dealers : If you install this product for the consumer, please provide him/her with this owner's manual after installation.

Thank you for purchasing the Profile Design non flip-up Multi-Fit™ System Upgrade Kit. This kit is to be used on all MULTI-FIT System™ equipped aerobars as a replacement part, or as an upgrade replacement for many older Profile Design aerobar brackets. Please read these instructions thoroughly before attempting to install this item. Proper installation is required for compliance with Profile Design's warranty policy. If you are not familiar with the installation of aerobars or their accessories, please seek the assistance of your local Profile Design dealer by logging on to www.profile-design.com and using "dealer search" or by calling Profile Design's customer service number.

Tools and materials required: 5mm Allen wrench, Torque wrench

- Threaded areas have been pre-treated by Profile Design during production with a special blue thread locking compound. This special compound is easy to detect on the threads of all bolts provided. If you cannot detect this thread locking compound or if you have cleaned it off through normal maintenance, re-apply a suitable blue thread locking compound as available from Loctite® or another company before assembly.
- The Multi-Fit™ System Upgrade Kit will fit many past and current Profile Design aerobars including Airstrike™, Carbon Stryke™, Jammer GT™, Jammer SL™, & Split Second™ bars that were manufactured during or after 1999. Please determine the aerobar model you have before proceeding with this installation. If you need assistance in determining your bar model, you may contact Profile Design at (310) 884-7756 ext. 161 (or send an email to warranty@profile-design.com)
- Do not grease the handlebar clamping area. This may cause the aerobar to slip while riding resulting in a loss of control.
- The clamping system of this aerobar is designed to spread the clamping load evenly to the base handlebar. This is accomplished by using a shim set (#13 & 14 not shown) for the 26.0mm diameter base bar or by an expanded clamp size for the 31.8mm diameter base bar. Determine the exact diameter of the handlebar that you are clamping to. These brackets are designed to fit both 26.0mm & 31.8mm handlebars.
- There are 4 shims (#13 & 14 not shown) included with this aerobar assembly. If you are using a 26.0mm base handlebar, these shims are required for a proper assembly. Be sure to locate & place the dimple on the shim into the recess of the clamp (repeat on remaining shims). This will prevent each shim from rotating.
- Once desired aerobar position is determined, secure the bottom and top brackets (parts #1 & 5) to the handlebar by inserting the M6x20 (#3) mushroom cap bolts through the ZB non flip-up bracket and into the bottom bracket. Using the 5mm Allen wrench evenly tighten these bolts to a torque of 42-63in-lbs. (4.7-7.2 N-m) Note: You may have to un-wrap the top section of handlebar tape in order to gain the desired clamping position.
- Slide the aerobar tubes (not shown) through the bottom brackets (#1) and adjust to the desired length and/or rotational angle as it may apply for your aerobar. Using the 5mm Allen wrench, tighten the M6x15 mushroom cap bolts (#2) to a torque of 42-63in-lbs. (4.7-7.2 N-m).
- The F-19 arm trough width can be customized to suit your body type and riding style. Insert an M6x13 (#10) flat head bolt through the M6 arm trough washer (#4), through the desired holes of the F-19 arm troughs (#7 & 8), and into the ZB non flip up brackets (#5 & 6). Using a 5mm Allen wrench, tighten each M6x13 bolt to an arm bridge with a torque of 30in-lbs. (3.4 N-m). Two bolts are required per side to prevent the arm troughs from spinning on the bridges. Repeat on second arm trough. To achieve a higher riding position, remove the M6x13 flat head bolts, insert an M6x25 (#12 not shown) flat head bolt through the M6 arm trough washer (#4), through the desired holes of the F-19 arm troughs (#7 & 8), through the M6 riser post (#11 not shown) and into the ZB non flip up brackets (#5 & 6). Using a 5mm Allen wrench, tighten each M6x25 bolt to an arm bridge with a torque of 30in-lbs. (3.4 N-m). Two bolts are required per side to prevent the arm troughs from spinning on the bridges. Repeat on second arm trough.
- Remove the Velcro backing from the F-19 arm pads (#15 & 16 not shown) and firmly apply to each of the F-19 arm troughs. Apply each arm pad to the arm trough and hold firmly for 30 seconds to insure proper attachment.
- Recheck the bolts for tightness after first usage and periodically thereafter to insure secure attachment of the aerobar.



Non Flip-up MULTI-FIT™ System Parts List			
Qty.	Part #	Ref. #	Part Description
2	189293	1	Bracket-Extension Threaded 31.8
2	312615	2	Bolt-M6x15 Mushroom Cap BCP
4	347619	3	Bolt- M6X20 Mushroom Cap BCP
6	550006	4	Washer-M6X9X0.8 SS
1	324657	5	Bracket-ZB Non-flip Right
1	324656	6	Bracket-ZB Non-flip Left*
1	200008	7	Armrest F-19 Left Injected*
1	200009	8	Armrest F-19 Right Injected
2	275555	9	Washer-M6 Armrest
4	313411	10	Bolt-M6x13 Flat Head BCP
2	276667	11	Post-M6 Riser (Composite)*
4	313625	12	Bolt-M6x25 Flat Head BCP*
2	104237	13	Shim-Large O.S. (Composite)*
2	104255	14	Shim-Small O.S. (Composite)*
1	685173	15	Pads-F-19 L w/Velcro straps*
1	685174	16	Pads-F-19 R w/Velcro straps*

*Not pictured

WARNUNG

- Nichtbefolgung dieser Warnungen kann zu Bruchschaden, Schlupf und/oder einer Fehlfunktion dieses Profile Design-Teils führen, was zum Verlust der Beherrschung des Fahrrads und ernste Verletzungen verursachen kann. [AP1100-1-1]
- Ein quietschendes Teil kann ein mögliches Problem anzeigen. Stellen Sie sicher, dass alle Kontaktflächen zwischen den Teilen sauber sind, alle Schraubengewinde eingefettet oder mit dem richtigen Gewindeverbundstoff gesichert sowie den Angaben von Profile Design (bzw. dem Fahrradhersteller) gemäß angezogen sind, und dass sie richtig zusammenpassen. Falls weiterhin ein Quietschen auftritt, benutzen Sie das Teil nicht weiter und wenden Sie sich an den Profile Design-Kundendienst. [AP0601-2-2]
- Mangelndes Festziehen einer Schraubverbindung kann zur Lösung eines Teils während des Fahrens führen, wobei ein übermäßiges Festziehen zu einem unerwarteten Bruch oder Gewindefschaden (Gewindeablösung) und Verlust der Fahrradbeherrschung während des Fahrens führen kann. Alle Schraubteile müssen den Drehmomentspezifikationen von Profile Design (oder des Fahrradherstellers) gemäß angezogen werden. Beim ersten und jedem nachfolgenden Zusammenbau sind alle Innen- und Außengewinde und Schrauben auf Gewindefschaden, Risse und eine eventuell notwendige Schmierung oder Vorhandensein von Gewindeverbundstoff zu überprüfen. [AP1100-3-2]
- Überprüfen Sie periodisch alle Oberflächen des Profile Design-Teils (nach Säuberung) unter hellem Sonnenlicht auf das Vorhandensein von feinen Rissen oder Abnutzungserscheinungen an den "Beanspruchungsstellen" (wie z.B. Schweißnähten, Lögen, Füchern, Kontaktstellen mit anderen Teilen usw.). Falls Sie Risse erkennen, ungeachtet von deren Größe (oder Kleinheit), stoppen Sie die Verwendung des Teils sofort und kontaktieren Sie den Profile Design-Kundendienst. [AP0302-4-2]
- Wann immer ein neues Teil am Fahrrad installiert wird, sollte dieses zuhause in der näheren Umgebung, an einem Ort ohne Hindernisse und Verkehr, gut ausprobiert werden (Helm tragen). Überprüfen Sie dabei, ob alles richtig funktioniert, bevor Sie auf eine Fahrt oder an ein Rennen gehen. [AP1100-5-1]
- Rennen (Straßen-, Berg- oder Multisport-) setzen Fahrräder und deren Bestandteile extremen Belastungen aus (wie auch die Fahrer) und verkürzen deren Lebensdauer wesentlich. Falls Sie an solchen Ereignissen teilnehmen, dann kann das Produktlebens den Grad bzw. der Häufigkeit der Teilnahme entsprechend bedeutend verkürzt werden. Die "normale Abnutzung" kann beim Rennfahren und normalem Gebrauch stark verschieden sein, weswegen Profis oft jedes Saison neue Fahrräder und Teile brauchen, und ihre Räder durch professionelle Mechaniker warten lassen. Um Ihre Sicherheit zu gewährleisten, sollte Ihr Fahrrad regelmäßig mit besonderer Sorgfalt überprüft werden. [AP1100-6-1]
- Eine Anzahl Faktoren kann die Lebensspanne des Teils auf weniger als die Garantiedauer verkürzen. Fahrergröße und/oder Stärke und Fahrstil, hohe Kilometerzahlen, rauhes Gelände, Misshandlung, unrichtige Installation, Schweiß, schlechte Umgebungsbedingungen (wie salzhaltige Luft oder korrodierender Regen), Reisebedingungen (besonders wenn Fahrrad und Teile mehrmals zerlegt und wieder zusammengebaut werden), Stürze oder Unfälle können alle zu einer Verkürzung des Lebensdauer von Teilen beitragen. Je mehr dieser Faktoren vorhanden sind, desto mehr wird das Lebensdauer verkürzt. [AP0801-7-2]
- Überprüfen Sie unbedingt periodisch ALLE Aerobar-Schrauben auf guten Anzug, wie angegeben. Viele dieser Schrauben können sich aufgrund von Vibrationen lösen, was zu einem möglichen Bruch und Verlust der Fahrradbeherrschung führen kann. Verwenden Sie unbedingt nur durch Profile Design gelieferte Schrauben. [AB1100-1-1]
- Ein Aerobar kann eine Fahrstellung erforderlich machen, die für viele Fahrer neu oder ungewohnt ist. Es ist ratsam an einem Ort mit wenig Verkehr zu üben, um sich an veränderten Steuer- und Handlungsweisen des Fahrrads zu gewöhnen. Bitte seien Sie dabei vorsichtig, wenn Sie diesen Lenkertyp zum ersten Mal benutzen. Sehen Sie beim Fahren auch unbedingt nach vorne und nicht nach unten auf den Boden. [AB1100-2-1]
- Falls Sie jemals stürzen und der Lenker, Aerobar ODER der Vorbau irgendwie beschädigt ist (leicht verbogen oder zerkratzt), sollten ALLE ANGRENZENDE TEILE ersetzt werden, da einer der Teile unsichtbaren Schaden haben kann. Rufen Sie den Profile Design-Kundendienst an und erkunden Sie sich über unsere "Sturzersatzstrategie". [AB1100-3-1]
- Einige leichtgewichtige Aluminium- und Carbonlenker sind nicht mit Aerobarinstallation kompatibel, und eine Aerobarinstallation kann diesen beschädigen und zu einem Bruch, Rutschen oder einem Sturz führen. Bitte nehmen Sie für diese Informationen auf die Installationshinweise des Lenkerherstellers Bezug, oder wenden Sie sich an Profile Design für weitere Informationen. [AB1100-4-1]
- Dieser Aerobar ist zur Verwendung mit einem Lenker des Klemmdurchmesser 31,8 mm vorgesehen. Unter Verwendung des mitgelieferten Zwischenstücks kann er auch mit einer Lenkstange von 26,0 mm benutzt werden. [AB0302-5-2]
- Wann immer ein mit Aerobar ausgestattetes Fahrrad auf einem Dachgestell platziert wird, sind die Polster der Armstützen zu entfernen (falls mit Klettverschluss befestigt). Polster, die während des Transports verloren gehen, sind durch die Profile Design-Garantie nicht gedeckt. [AB1100-6-1]

WARNUNG

- Any failure to follow these warnings and instructions can result in breakage, slippage and or other malfunctioning of this Profile Design component causing a loss of control of the bicycle with serious injuries. [AP1100-1-1]
- A creaking component can be a sign of potential problems. Make sure all contact surfaces between components are clean, all bolt threads are greased or are treated with proper thread lock and tightened to Profile Design's (or the bike manufacturer's) specifications and all components are properly sized to fit together. If you continue to experience creaking stop using the Profile Design component and call Profile Design customer service. [AP0601-2-2]
- Under tightening a bolt can result in a part coming loose while riding and an over tightened bolt can break unexpectedly or strip the threads it is engaging while riding also resulting in a loss of control. All bolts must be tightened to Profile Design's (or the bike manufacturer's) torque specifications. On the first and any subsequent assembly examine all male and female threads and bolts for stripped threads, cracks and any required lubrication or thread locking compound. [AP1100-3-2]
- Periodically, closely examine all surfaces of this Profile Design component (after cleaning) in bright sunlight to check for any small hairline cracks or fatigue at "stress points" (such as welds, seams, holes, points of contact with other parts etc.). If you see any cracks, no matter how small, stop using the part immediately and call Profile Design customer service. [AP0302-4-2]
- Whenever you install any new component on your bike make sure you thoroughly try it out close to home (with your helmet) where there are no obstacles or traffic. Make sure everything is working properly before going off on a ride or to a race. [AP1100-5-1]
- Racing (road, mountain or multi-sport) places extreme stress on bicycles and their components (like it does riders) and significantly shortens their usable life. If you participate in these types of events, the lifetime of the product may be significantly shortened depending upon the level and amount of racing. The "normal wear" of a component may differ greatly between competitive and non-competitive uses, which is why professional level riders often use new bikes and components each season as well as having their bikes serviced by professional mechanics. Particular care should be placed in the regular examination of your bicycle and it's components to insure your safety. [AP1100-6-1]
- A number of factors can reduce the life of this component to less than its warranty period. Rider size and/or strength and riding style, high mileage, rough terrain, abuse, improper installation, sweat, adverse environmental conditions (such as salt air or corrosive rain), travel damage (especially if bike and components are repeatedly disassembled and then reassembled) and crashes or accidents can all contribute to the shortening of the life of this component. The more factors that are present, the more the life of the component is reduced. [AP0801-7-2]
- Make sure you periodically recheck ALL aerobar bolts for tightness as indicated. Many of these bolts can loosen due to road vibration, which can cause possible breakage and loss of control. Make sure only the Profile Design supplied bolts are used. [AB1100-1-1]
- Aerobars can require riding positions that are new or different to many riders. It is advisable to practice using these bars in a low traffic area to become accustomed to any changes in the steering or handling characteristics of the bike. Please exercise caution when using these types of handlebars for the first time. Also make sure that you continue to look forward when riding and do not look down towards the ground. [AB1100-2-1]
- If you ever crash and the handlebar, aerobar OR stem is damaged in any way, (slight bends or scrapes) ALL ADJOINING PARTS should be replaced as there may be undetectable damage to either part. Call Profile Design customer service and ask about our "Crash Replacement Policy". [AB1100-3-1]
- Some light weight aluminum and carbon fiber handlebars are not compatible with aerobar assemblies and attaching aerobars will damage the bar and could lead to breakage, slippage or a fall, please refer to the handlebar manufacturer's installation instructions for this information or call Profile Design for further information. [AB1100-4-1]
- These aerobars are intended for use with handlebars using a clamp diameter of 31.8mm. By using the shim adaptor provided they may also be used for 26.0mm handlebars. [AB0302-5-2]
- Whenever an aerobar-equipped bike is placed on a roof rack, remove the armrest pads (if they are Velcro attached). Pads lost during transport are not covered by Profile Design Warranty. [AB1100-6-1]



Kit à de mise à niveau du système non escamotable Multi-Fit™

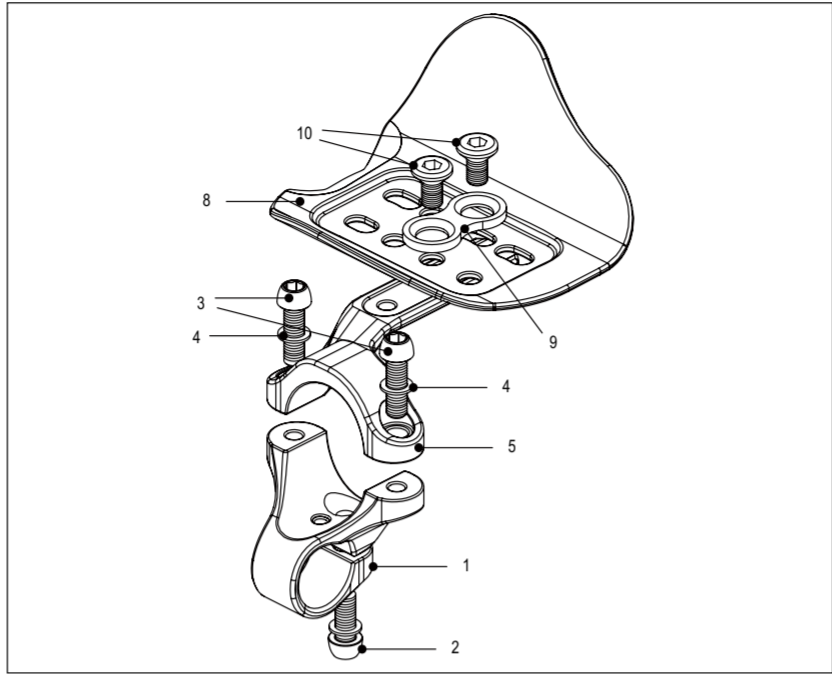
Instructions d'installation

Instructions d'installation: Si vous installez ce produit pour un client, veuillez lui fournir ce manuel d'utilisation après l'installation.

Merci d'avoir acheté le kit de mise à niveau du système non escamotable Multi-Fit™ de Profile Design. Ce kit doit être utilisé sur des systèmes de cintre aerobar MULTI-FIT™ en tant que pièce de rechange, ou en tant que pièce de rechange, ou en tant que pièce d'anciens supports du cintre aerobar de Profile Design. Veuillez lire ces instructions soigneusement avant de commencer l'installation cet article. Une installation correcte est nécessaire pour être en conformité avec la politique de garantie de Profile Design. Si vous n'êtes pas familier avec l'installation de cintres aerobar ou de leurs accessoires, veuillez demander l'aide de votre distributeur Profile Design en vous connectant au site www.profile-design.com et en utilisant la fonction de recherche des distributeurs ou en appelant le numéro du service clientèle de Profile Design.

Outils et matériel nécessaires : Une clé Allen de 5 mm, une clé dynamométrique

- Les zones filetées ont été prétraitées par Profile Design pendant la fabrication avec un composé spécial bleu de blocage des filets. Ce composé spécial est facile à détecter sur les filets de tous les boulons fournis. Si vous ne voyez pas ce composé de blocage des filets, ou si vous l'avez nettoyé lors d'un entretien normal, ré-appliquez un composé de blocage bleu adapté disponible chez Loctite® ou un autre fournisseur avant l'assemblage.
- Le kit de mise à niveau de système Multi-Fit™ s'adapte à de nombreux modèles de cintres aerobar Profile Design, précédents et actuels, y compris les cintres aerobar Airstrike™, Carbon Stryke™, Jammer GT™, Jammer SL™, & Split Second™ fabriqués à partir de 1999. Veuillez déterminer le modèle de cintre aerobar dont vous disposez avant de procéder à l'installation. Si vous avez besoin d'aide pour déterminer votre modèle de cintre, vous pouvez contacter Profile Design au (310) 884-7756 ext. 161 (ou envoyer un e-mail à warranty@profile-design.com)
- Ne graissez pas la zone de serrage sur le guidon. Le cintre aerobar pourrait glisser en roulant et entraîner une perte de contrôle.
- La zone de serrage de ce cintre aerobar est conçue pour répartir la charge du support équitablement à la base du guidon. Cela se fait en utilisant un set de calage (#13 et 14 non illustrés) pour les guidons de base de 26,0 mm de diamètre ou une pince de serrage étendue pour les guidons de base de 31,8 mm de diamètre. Déterminez le diamètre exact du guidon sur lequel vous allez fixer le support. Ces supports sont conçus pour s'adapter aux guidons de 26,0 et 31,8 mm de diamètre.
- 4 cales (#13 et 14 non illustrés) sont comprises dans cet ensemble de cintre aerobar. Si vous utilisez un guidon de 26,0 mm, ces cales sont nécessaires pour un assemblage correct. Assurez-vous de positionner et de placer l'encoche sur la cale dans le renforcement de la pince de serrage (répétez l'opération sur les cales restantes). Cela empêchera chacune des cales de tourner.
- Une fois la largeur du cintre aerobar déterminée, fixez les supports supérieur et inférieur (pièces #1 et 5) au guidon en insérant les boulons à tête arrondie M6x20 (#3) à travers le support ZB non escamotable et le support supérieur. En utilisant la clé Allen de 5 mm, serrez uniformément ces boulons jusqu'à un couple de 42-63 in-lbs. (4,7-7,2 N-m) Remarque : vous pouvez être amené à défaire la partie supérieure de la bande du guidon afin d'avoir accès à la position de serrage voulue.
- Faites glisser les tubes du cintre aerobar (non illustré) à travers le support inférieur (#1) et réglez à la longueur et à l'angle voulus pour votre cintre aerobar. En utilisant la clé Allen de 5 mm, serrez uniformément ces boulons à tête arrondie M6x15 (#2) jusqu'à un couple de 42-63 in-lbs. (4,7-7,2 N-m).
- La largeur du conduit pour bras F-19 peut être modifiée pour s'adapter à votre corps et votre style de conduite. Insérez un boulon à tête plate M6x13 (#12) à travers le joint de conduit du bras M6 (#4), à travers les trous de conduit des bras F-19 souhaités (#7 & 8), et dans les supports ZB non escamotables (#5 et 6). En utilisant une clé Allen de 5 mm, serrez chaque boulon M6x13 à un couple de 30 in-lbs. (3,4 N.m). Deux boulons sont nécessaires de chaque côté pour empêcher les conduits de bras de tourner. Répétez ces opérations sur le second conduit de bras. Pour obtenir une position plus élevée, retirez les boulons à tête plate M6x13, insérez un boulon à tête plate M6x25 (#12 non illustré) à travers le joint de conduit du bras M6 (#4), à travers les trous de conduit voulus du bras F-19 (#7 et 8), à travers la hausse du M6 (#11 non illustré) et dans les supports ZB non escamotables (#5 et 6). En utilisant une clé Allen de 5 mm, serrez chaque boulon M6x25 à un bras avec un couple de 30 in-lbs. (3,4 N.m). Deux boulons sont nécessaires de chaque côté pour empêcher les conduits de bras de tourner. Répétez ces opérations sur le second conduit de bras.
- Retirez le support Velcro des plaquettes de bras F-19 (#15 et 16 non illustrés) et appliquez fermement sur chaque conduit de bras F-19. Appliquez chaque plaquette de bras au conduit de bras et maintenez fermement pendant 30 secondes pour assurer la bonne fixation.
- Revérifiez le serrage des boulons après la première utilisation et périodiquement par la suite pour garantir la bonne fixation du cintre aerobar.



Liste de pièces du système non escamotable MULTI-FIT™			
Qté	N° pièce	N° de réf.	Description de la pièce
2	189293	1	Extension de support filé 31,8
2	312615	2	Boulon-M6x15 tête ronde BCP
4	347619	3	Boulon-M6x20 tête ronde BCP
6	550006	4	Joint-M6X9X0,8 SS
1	324657	5	Support-ZB non basculable droit
1	324656	6	Support-ZB non basculable gauche*
1	200008	7	Repose-bras F-19 gauche*
1	200009	8	Repose-bras F-19 droit*
2	275555	9	Joint-M6 pour repose-bras
4	313411	10	Boulon-M6x13 BCP à tête plate
2	276667	11	Gainé Post-M6 (Composite)*
4	313625	12	Boulon-M6x25 BCP à tête plate*
2	104237	13	Grande cale O. S. (Composite)*
2	104255	14	Petite cale O. S. (Composite)*
1	685173	15	Protections-F-19 L avec lanières en velcro*
1	685174	16	Protections-F-19 avec lanières en velcro*

* Non illustré



Kit de mejora del sistema Multi-Fit™ no levantable

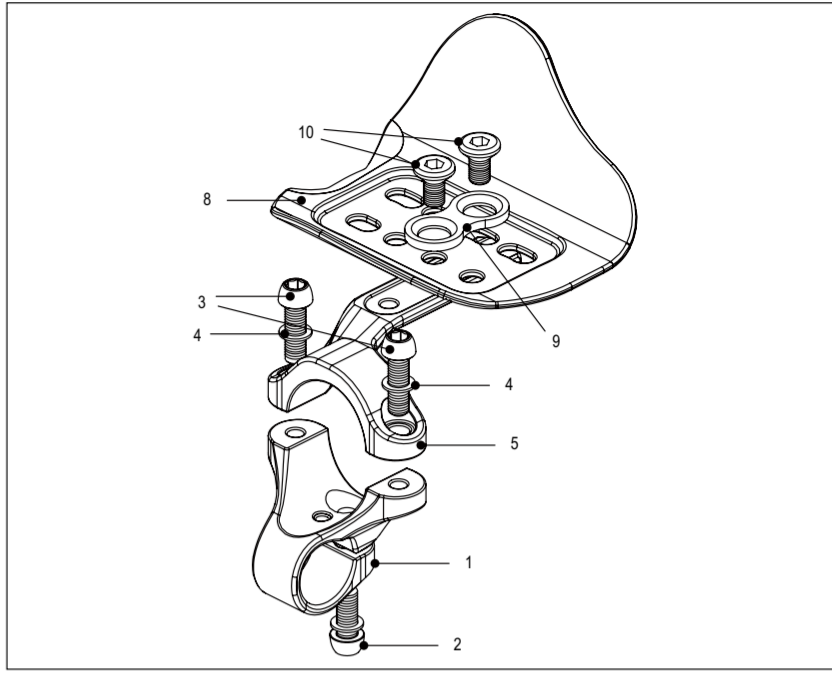
Instrucciones de instalación

Nota a los distribuidores : Si instala este producto para el consumidor, proporcionele este manual del propietario después de la instalación.

Gracias por adquirir el kit de mejora del sistema Multi-Fit™ no levantable de Profile Design. Este kit debe utilizarse en todas las barras aerodinámicas equipadas con el sistema MULTI-FIT™ como una pieza de reemplazo o como un reemplazo de actualización de los soportes de las barras aerodinámicas de Profile Design más antiguas. Lea estas instrucciones detenidamente antes de intentar instalar este producto. Se exige una instalación apropiada para cumplir con la política de garantía de Profile Design. Si no está familiarizado con la instalación de barras aerodinámicas, pida asistencia de su distribuidor local de Profile Design iniciando sesión en www.profile-design.com y utilizando el "localizador de distribuidor" o llame al número de servicio al cliente de Profile Design.

Herramientas y materiales necesarios: llave Allen y llave de torsión de 5 mm

- Las áreas roscadas han sido previamente tratadas por Profile Design durante la producción con un compuesto especial azul para sellado de roscas. Este compuesto especial es fácil de detectar sobre las roscas de todos los tornillos proporcionados. Si no puede detectar este compuesto de sellado de roscas o si lo ha borrado por un mantenimiento regular, vuelva a aplicar un compuesto azul de sellado de roscas apropiado disponible a la venta por Loctite® u otra compañía antes de armarlo.
- El kit de mejora del sistema Multi-Fit™ puede instalarse en muchas barras aerodinámicas de Profile Design antiguas y actuales, incluidas las barras Airstrike™, Carbon Stryke™, Jammer GT™, Jammer SL™ y Split Second™, que se fabricaron durante o después de 1999. Determine el modelo de la barra aerodinámica que posee antes de continuar con la instalación. Si necesita asistencia para determinar el modelo de la barra, puede ponerse en contacto con Profile Design al (310) 884-7756 ext. 161 (o enviar un correo electrónico a warranty@profile-design.com).
- No engrase el área de sujeción del manubrio. Esto podría causar que la barra aerodinámica se deslice al montar, lo que podría derivar en una pérdida de control.
- El sistema de sujeción de esta barra aerodinámica está diseñado para repartir la carga de sujeción de forma uniforme en el manubrio de base. Esto se logra utilizando un separador fijado (#13 y 14 no mostrados) para la barra de base de 26,0 mm de diámetro o una agradera de tamaño extendido para la barra de base de 31,8 mm de diámetro. Determine el diámetro exacto del manubrio al cual esté sujetando. Estos soportes están diseñados para adaptarse a los manubrios de 26,0 mm y 31,8 mm.
- Existen 4 separadores (#13 y 14 no mostrados) incluidos con esta barra aerodinámica. Si está utilizando un manubrio de base de 26,0 mm, se necesitan estos separadores para un montaje apropiado. Asegúrese de localizar y colocar el hoyo sobre el separador en el rebaje de la abrazadera (repitalo con los otros separadores). Esto impedirá que cada separador gire.
- Una vez que se determine la posición deseada de la barra aerodinámica, asegure los soportes inferior y superior (piezas #1 y 5) al manubrio insertando los tornillos de cabeza reducida plana M6x20 (#3) a través del soporte no levantara ZB y en el soporte inferior. Utilizando la llave Allen de 5 mm, de manera pareja, ajuste estos tornillos con una torsión de 42-63 pulgadas libras. (4,7-7,2 N-m) Nota: Puede que tenga que desempacar la sección superior de la cinta del manubrio para poder obtener la posición de sujeción deseada.
- Deslice los tubos de la barra aerodinámica (no mostrados) a través de los soportes inferiores (#1) y ajuste en la longitud deseada y/o ángulo giratorio de la misma forma que podría aplicarse para la barra aerodinámica. Utilizando la llave Allen de 5 mm, de manera pareja, ajuste los tornillos de cabeza reducida plana M6x15 (#2) a través de una torsión de 42-63 pulgadas libras. (4,7-7,2 N-m).
- Se puede personalizar la anchura del apoyabrazos F-19 para adaptarla al tipo de cuerpo y estilo de montar. Inserte un tornillo de cabeza plana M6x13 (#10) a través de la arandela del apoyabrazos M6 (#4), a través de los orificios deseados de los apoyabrazos F-19 (#7 y 8) y en los soportes no levantables ZB (#5 y 6). Utilizando una llave Allen de 5 mm, ajuste cada tornillo M6x13 a un puente de brazo con una torsión de 30 pulgadas libras. (3,4 N-m). Se requieren dos tornillos por lado para evitar que los apoyabrazos giren en los puentes. Repita en el segundo apoyabrazos. Para lograr una posición de montar más alta, extraiga los tornillos de cabeza plana M6x13, inserte un tornillo de cabeza plana M6x25 (#12 no mostrado) a través de la arandela del apoyabrazos M6 (#4), a través de los orificios deseados de los apoyabrazos F-19 (#7 y 8), a través del puesto del tubo ascendente M6 (#11 no mostrado) y en los soportes no levantables ZB (#5 y 6). Utilizando una llave Allen de 5 mm, ajuste cada tornillo M6x25 a un puente de brazo con una torsión de 30 pulgadas libras. (3,4 N-m). Se requieren dos tornillos por lado para evitar que los apoyabrazos giren en los puentes. Repita en el segundo apoyabrazos.
- Extraiga el reverso del Velcro de las almohadillas del apoyabrazos F-19 (#15 y 16 no mostrados) y aplique firmemente en cada apoyabrazos F-19. Aplique cada almohadilla del apoyabrazos en el apoyabrazos y sujete de forma firme durante 30 segundos para garantizar una colocación correcta.
- Vuelva a verificar si los tornillos están bien apretados luego del primer uso y periódicamente en lo consiguiente para asegurar una fijación segura de la barra aerodinámica.



Lista de partes del sistema MULTI-FIT™ no levantable			
Cantidad	# parte	Ref.#	Descripción de parte
2	189293	1	Soporte-Extensión Roscada 31,8
2	312615	2	Perno-M6x15 Tapa de Seta BCP
4	347619	3	Perno-M6x20 Tapa de Seta BCP
6	550006	4	Arandela-M6X9X0,8 SS
1	324657	5	Soporte-ZB Anti-voltear Lado Derecho
1	324656	6	Soporte-ZB Anti-voltear Izquierdo*
1	200008	7	Apoyabrazos F-19 Izquierdo Inyectado*
1	200009	8	Apoyabrazos F-19 Derecho Inyectado
2	275555	9	Arandela-M6 Apoyabrazos
4	313411	10	Perno-M6x13 Cabeza Plana BCP
2	276667	11	Poste-M6 Contrahuella (Compuesto)*
4	313625	12	Perno-M6x25 Cabeza Plana BCP*
2	104237	13	Calce-Grande O.S. (Compuesto)*
2	104255	14	Calce-Pequeño O.S. (Compuesto)*
1	685173	15	Almohadillas-F-19 Izquierdo c/correas de Velcro*
1	685174	16	Almohadillas-F-19 Derecho c/correas de Velcro*

* No se mu estra

AVERTISSEMENT ⚠

- Toute impossibilité à suivre ces avertissements et directives peut résulter en une brisure, un glissement et ou tout autre dysfonctionnement de ce composant Profile Design pouvant provoquer une perte de contrôle de la bicyclette avec des blessures graves. [AP1100-1-1]
- Un composant grinçant peut être un signe de problèmes potentiels. Assurez-vous que toutes les surfaces de contact entre les composants soient propres, que tous les pas des verrous soient graissés ou traités avec une serrure de pas adéquate et serrés selon les spécifications de Profile Design (ou du fabricant du vélo) et que tous les composants soient classés selon leur grosseur pour aller correctement ensemble. Si vous continuez à éprouver un grincement, veuillez cesser d'utiliser composant Profile Design et appelez le service après-vente de Profile Design. [AP0601-2-2]
- Sous-serrer un verrou peut résulter en une partie se dégageant durant une course sur le vélo et un verrou trop serré risque de casser de façon inattendue ou de prendre les fils qu'il engage durant la course peut également résulter aussi en une perte de contrôle. Tous les verrous doivent être serrés selon les spécifications de torque de Profile Design (ou du fabricant du vélo). Sur le premier et tout assemblage subséquent veuillez examiner tous les fils mâle et femelles et les verrous pour tout fil démonté, fissuré et tout composant de verrouillage exigeant une lubrification. [AP1100-3-2]
- Périodiquement, examinez attentivement toutes les surfaces de ce composant Profile Design (après l'avoir nettoyé) dans la lumière du soleil claire pour vérifier toute petite fissure capillaire ou toute fatigue aux points de "stress" (tels que les soudures, joints, trous, points de contact avec les autres parties etc.). Si vous voyez des fissures, peu importe la taille, cessez d'utiliser immédiatement la partie et appelez le service après-vente de Profile Design. [AP0302-4-2]
- Toutes les fois que vous installez tout nouveau composant sur votre vélo assurez-vous de bien l'essayer près de chez vous (avec votre casque) dans un endroit où il n'y a pas d'obstacles ni de circulation. Assurez-vous que tout fonctionne correctement avant de faire une promenade ou une course. [AP1100-5-1]
- Les courses (route, montagne ou multi-sport) implique un stress extrême sur les bicyclettes et leurs composants (comme il sert de cavaliers) et raccourcissent considérablement leur durée d'utilisation. Si vous participez à ces types d'événements, la vie du produit peut être raccourcie considérablement selon le niveau et la quantité de courses. La "brisure normale" d'un composant peut différer grandement entre les usages compétitifs et non-compétitifs, raisons pour lesquels les cavaliers de rang professionnel utilisent souvent de nouveaux vélos et composants à chaque saison et font entretenir leurs vélos par des mécaniciens professionnels. Un soin particulier doit être placé dans l'examen régulier de votre bicyclette et de ses composants pour vous assurer de votre sécurité. [AP1100-6-1]
- Plusieurs facteurs peuvent réduire la durée de ce composant à moins de sa période de garantie. La dimension du cavalier et/ou la force et le style du maintien, la distance parcourue, un terrain rugueux, un abus, une installation inexacte, la transpiration, les conditions ambiantes adverses (telles que de l'air salé ou une pluie acide), les dégâts de voyage (surtout si le vélo et ses composants sont démontés puis rassemblés à maintes reprises) et les accidents peuvent tous contribuer au raccourcissement de la vie de ce composant. Plus il y a de facteurs présents, plus la vie du composant en sera réduite. [AP0801-7-2]
- Assurez-vous périodiquement de re-vérifier TOUS les boulons d'aérobarre pour la fermeté comme indiqué. Nombreux de ces verrous peuvent se défaire en raison de la vibration sur route qui peut provoquer une rupture possible et une perte du contrôle. Assurez-vous de n'utiliser seulement que les boulons fournis par Profile Design. [AB1100-2-1]
- Les aérobarres peuvent exiger des positions de course nouvelles ou différentes pour de nombreux cyclistes. Il est conseillé de vous exercer en utilisant ces barres dans une zone à faible circulation pour vous habituer aux changements dans la direction ou les caractéristiques de manoeuvre de votre vélo. Veuillez prêter attention en utilisant ces types de guidon pour la première fois. Assurez-vous également de continuer à regarder devant vous en faisant du vélo et non pas vers le sol. [AB1100-2-1]
- Si vous faites une chute et que le guidon OU la tige est endommagé quelle qu'en soit la façon (courbures légères ou éraflures) TOUTES LES PARTIES CONTIGÜES doivent être remplacées comme il peut y avoir un dégât indétectable à l'une et l'autre partie. Appelez le service après-vente de Profile Design et renseignez-vous sur notre "Police de Remplacement pour Accident" [AB1100-3-1]
- Certains guidons ultra-légers en fibres d'aluminium et de carbone ne sont pas compatibles avec les assemblages d'aérobarre et attacher celles-ci endommagera la barre et risquent de provoquer une cassure, un glissement ou une chute; veuillez consulter les instructions d'installation du fabricant du guidon pour des informations ou appelez Profile Design pour de plus amples détails. [AB1100-4-1]
- Ces aérobarres sont destinées à une utilisation avec un guidon possédant un étai d'un diamètre de 31,8mm. En utilisant l'adaptateur de déflecteur fourni, elles peuvent également être utilisées pour des guidons de 26,0mm. [AB0302-5-2]
- Lorsqu'un vélo équipé d'une aérobarrre est placé sur un porte-bagages, enlevez les reposeirs de bras (s'ils sont attachés par du velcro). Les reposeirs perdus durant le transport ne sont pas couverts par la Garantie de Profile Design. [AB1100-6-1]

ADVERTENCIA ⚠

- Cualquier falla al seguir estos avisos e instrucciones puede resultar en rotura, deslizamiento y o otros funcionamiento de este componente Profile Design causando pérdida de control de la bicicleta con heridas graves. [AP1100-1-1]
- Un componente chirriante puede ser un señal de problema serio. Asegúrese de que todas las superficies de contacto entre los componentes estén limpias, todas las roscas de tornillos estén engrasadas o sean tratadas con bloqueo de rosca apropiado y apretados según las especificaciones de Profile Design (o el fabricante de bicicleta) y todos los componentes estén apropiadamente organizados por tamaño para encajar todo junto. Si los chirrios continúan, pare la utilización del componente Profile Design y llame el servicio al cliente de Profile Design. [AP0601-2-2]
- Apretamiento flojo de un tornillo puede resultar en pieza suelta durante el paseo de bicicleta y un apretamiento demasiado puede romperse inesperadamente o asolar las roscas interconectantes durante el paseo de bicicleta resultando también en una pérdida de control. Todos los tornillos deben ser apretados según las especificaciones de torque de Profile Design (o del fabricante de bicicleta). En el primer ensamblaje y en los subsiguientes ensamblajes, verifique todas las roscas macho y hembra y tornillos para ver si existen roscas asoladas, rajaduras y si necesitan de engrase o compuesto bloqueador de rosca. [AP1100-3-2]
- A intervalos fijos, verifique completamente todas las superficies de este componente de Profile Design (después de la limpieza) bajo la luz del sol clara para verificar si existe cualquier rajadura pequeña o desgaste en "puntos de tensión" (tal como puntos soldados, surcos, hoyos, puntos de contacto con otras piezas, etc). Si usted ve cualquier rajadura, no importa si es pequeña, pare de utilizar la pieza inmediatamente y llame el servicio al cliente de Profile Design. [AP0302-4-2]
- Cuando quiera instalar cualquier componente nuevo en su bicicleta, asegúrese de intentar la instalación cuidadosamente cercano a su residencia (utilizando su casco), donde no haya obstáculos o tráfico. Asegúrese que tudo esté funcionando apropiadamente antes de pasear o correr con la bicicleta. [AP1100-5-1]
- Corrida (estrada, montaña o multi-deporte) coloca tensión extrema sobre las bicicletas y sus componentes (como ocurre a los ciclistas) y acorta significativamente las sus vidas útiles. Si usted participa en estos tipos de eventos, la vida útil del producto puede ser acortada significativamente dependiendo del nivel y totalidad de corrida. El "desgaste normal" de un componente puede diferir grandemente entre usos competitivos y no-competitivos, motivo por el cual utilizadores de bicicleta a nivel profesional frecuentemente usan bicicletas y componentes nuevos a cada temporada y también llevan sus bicicletas para que sean reparadas por mecanicos profesionales. Cuidado particular debe ser colocado en la verificación regular de su bicicleta y sus componentes para asegurar su seguridad. [AP1100-6-1]
- Un número de factores pueden reducir la vida de este componente para menos de su periodo de garantía. El tamaño del ciclista y/o intensidad y estilo de montaje, alta millaje, terreno escarpado, abuso, instalación impropia, sudor, condiciones ambientales adversas (tal como aire salado o lluvia corrosiva), daño por viaje (especialmente si la bicicleta y los componentes son repetidamente desarmados y en seguida ensamblados nuevamente) e colisiones o accidentes pueden contribuir para el acortamiento de la vida de este componente. Cuanto más factores están presentes, más reducida será la vida del componente. [AP0801-7-2]
- Asegúrese de verificar a intervalos fijos si TODOS los tornillos de la barra de descanso están bien apretadas como indicado. Muchos de estos tornillos pueden aflojarse debido a la vibración en la estrada, que puede causar posible rotura y pérdida de control. Asegúrese de usar solamente los tornillos proporcionados por Profile Design. [AB1100-1-1]
- Barras de descanso pueden requerir posiciones de montaje que son nuevas o diferentes para muchos ciclistas. Se recomienda practicar utilizando estas barras en área de tráfico bajo para acostumbrarse a cualquier cambio en las características de dirección o manoseo de la bicicleta. Tome cuidado al utilizar estos tipos de manillares por la primera vez. Asegúrese también de continuar mirando hacia adelante durante el paseo y no mire hacia abajo a la tierra. [AB1100-2-1]
- Si ocurrir colisión y alguna avería al manillar O a la horquilla, (distorsión ligera o abrasiones) TODAS LAS PIEZAS ADJUNTAS deben ser reemplazadas porque pueden haber daño no detectable a una de las piezas. Llame el servicio al cliente Profile Design y solicite nuestra "Política para Reemplazo por Accidente" [AB1100-3-1]
- Alguns manillares de aluminio ligero y fibra de carbono no son compatibles con los ensamblajes de la barra de descanso y la fijación de barras de descanso dañarán la barra y podrán causar rotura, deslizamiento o una caída, consulte las instrucciones de instalación del fabricante de los manillares para obtener esta información o llame Profile Design para obtener más información. [AB1100-4-1]
- Estas barras de descanso son planeadas para usarse con manillares juntamente con el uso de una abrazadera con diametro de 31.8mm. A través del uso de adaptador de calce proporcionado ellas pueden ser utilizadas también para manillares de 26.0mm . [AB0302-5-2]
- Al colocar una bicicleta equipada con barra de descanso sobre un soporte, remueva las almohadillas para descanso de brazos (si ellas son fijadas por Velcro). Almohadillas perdidas durante transporte no son cubiertas por la Garantía de Profile Design. [AB1100-6-1]