

**Hinweis für Fachhändler:** Wenn Sie dieses Produkt für den Konsumenten installieren, bitte übergeben Sie ihm/Ihr nach der Installation diese Anleitung.

**Bitte lesen Sie diese Hinweise gut durch, bevor Sie eine Installation des Zubehörs durchführen. Eine richtige Installation ist zur Einhaltung der Garanterichtlinien von Profile Design erforderlich. Falls Sie nicht mit der Installation von Triathlon-Zubehör vertraut sind, wenden Sie sich bitte für Hilfe an Ihren örtlichen Profile Design-Fachhändler, indem Sie sich bei [www.profile-design.com](http://www.profile-design.com) einloggen und die „Fachhändlersuche“ ausführen oder durch einen Anruf zur Profile Design-Kundendienstnummer.**

### Notwendiges Werkzeug und Material: 4mm und 5 mm Inbusschlüssel & Drehmomentschlüssel (Nm)

- Bitte verwenden Sie Schmierfett (wie z.B. Finish Line) auf den Gewinden aller Schrauben.
- ⚠️ WARNUNG** Das RM System 2 ist nur mit dem Tri Beam-Sattel von Profile Design kompatibel.
- Installieren Sie das RM System 2 indem der Sattelansatz (Nr.1) auf der Unterseite des Sattels angebracht und gleichmäßig mit den M5x20 Halbrundsrauben (Nr.6) mit einem Drehmoment von 5,6 Nm festgezogen wird. Ziehen sie die Schrauben keinesfalls übermäßig an.
- Zum Einstellen des Winkels des RM Systems, lockern Sie die M6x25 Flachkopfschraube (Nr.5) und drehen Sie das System in die gewünschten Position. Ziehen Sie diese Schrauben mit einem Drehmoment von 6.7 Nm an.
- Die Kages sind mit M5x12 Halbrundsrauben und Unterlegscheiben (Nr.6 & 8) vorinstalliert.
- Überprüfen Sie die Befestigungsteile nach dem erstmaligen Gebrauch, sowie in regelmäßigen Abständen auf richtigen Anzug, um eine sichere Befestigung sicherzustellen..

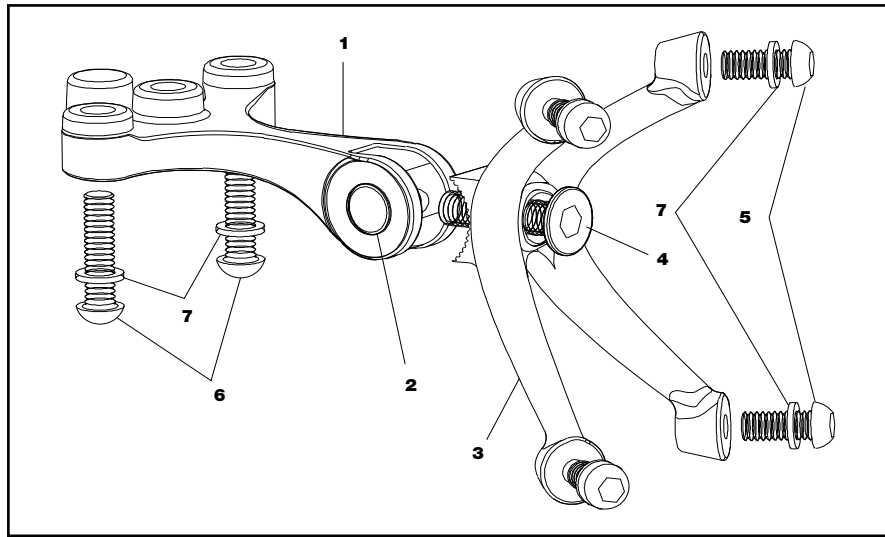


ABB. 1

RM System 2 – Teilliste			
Anz.	Teil-Nr	Ref.-Nr	Teilbezeichnung
1	796283	1	Sattelansatz (RM System)
1	796280	2	Stift (RM System)
1	796281	3	Hänger (RM System)
1	313625	4	M6x25 Flachkopfschraube
4	313512	5	M5x12 Halbrundschraube
2	475329	6	M5x20 Halbrundschraube
6	550052	7	M5 Unterlegscheibe
2	KA1	8	Kage, schwarz*

\*Nicht dargestellt

## WARNUNG

- Nichtbefolgung dieser Warnungen kann zu Bruchschaden, Schlupf und/oder einer Fehlfunktion dieses Profile Design-Teils führen, was zum Verlust der Beherrschung des Fahrrads und ernste Verletzungen verursachen kann. [AP1100-1-1]
- Ein quietschendes Teil kann ein mögliches Problem anzeigen. Stellen Sie sicher, dass alle Kontaktflächen zwischen den Teilen sauber sind, alle Schraubengewinde eingefettet oder mit dem richtigen Gewindeverbundstoff gesichert sowie den Angaben von Profile Design (bzw. dem Fahrradhersteller) gemäß angezogen sind, und dass sie richtig zusammenpassen. Falls weiterhin ein Quietschen auftritt, benutzen Sie das Teil nicht weiter und wenden Sie sich an den Profile Design-Kundendienst. [AP0601-2-2]
- Mangelndes Festziehen einer Schraubverbindung kann zur Lösung eines Teils während des Fahrens führen, wobei ein übermäßiges Festziehen zu einem unerwarteten Bruch oder Gewindefschaden (Gewindeabblösung) und Verlust der Fahrradbeherrschung während des Fahrens führen kann. Alle Schraubteile müssen den Drehmomentspezifikationen von Profile Design (oder des Fahrradherstellers) gemäß angezogen werden. Beim ersten und jedem nachfolgenden Zusammenbau sind alle Innen- und Außengewinde und Schrauben auf Gewindefschaden, Risse und eine eventuell notwendige Schmierung oder Vorhandensein von Gewindeverbundstoff zu überprüfen. [AP1100-3-2]
- Überprüfen Sie periodisch alle Oberflächen des Profile Design-Teils (nach Säuberung) unter hellem Sonnenlicht auf das Vorhandensein von feinen Rissen oder Abnutzungserscheinungen an den „Beanspruchungsstellen“ (wie z.B. Schweißnähten, Fugen, Löchern, Kontaktstellen mit anderen Teilen usw.). Falls Sie Risse erkennen, ungeachtet von deren Größe (oder Kleinheit), stoppen Sie die Verwendung des Teils sofort und kontaktieren Sie den Profile Design-Kundendienst. [AP0302-4-2]

- Wann immer ein neues Teil am Fahrrad installiert wird, sollte dieses zuhause in der näheren Umgebung, an einem Ort ohne Hindernisse und Verkehr, gut ausprobiert werden (Helm tragen). Überprüfen Sie dabei, ob alles richtig funktioniert, bevor Sie auf eine Fahrt oder an ein Rennen gehen. [AP1100-5-1]
- Rennen (Straßen-, Berg- oder Multisport-) setzen Fahrräder und deren Bestandteile extremen Belastungen aus (wie auch die Fahrer) und verkürzen deren Lebensdauer wesentlich. Falls Sie an solchen Ereignissen teilnehmen, dann kann das Produktlebens dem Grad bzw. der Häufigkeit der Teilnahme entsprechend bedeutend verkürzt werden. Die „normale Abnutzung“ kann beim Rennfahren und normalem Gebrauch stark verschieden sein, weswegen Profis oft jedes Saison neue Fahrräder und Teile brauchen, und ihre Räder durch professionelle Mechaniker warten lassen. Um Ihre Sicherheit zu gewährleisten, sollte Ihr Fahrrad regelmäßig mit besonderer Sorgfalt überprüft werden. [AP1100-6-1]
- Eine Anzahl Faktoren kann die Lebensspanne des Teils auf weniger als die Garantiedauer verkürzen. Fahrergöße und/oder Stärke und Fahrstil, hohe Kilometerzahlen, rauhes Gelände, Missbehandlung, unrichtige Installation, Schweiß, schlechte Umgebungsbedingungen (wie salzhaltige Luft oder korrodierender Regen), Reisebedingungen (besonders wenn Fahrrad und Teile mehrmals zerlegt und wieder zusammgebaut werden). Stürze oder Unfälle können alle zu einer Verkürzung des Lebenslebens von Teilen beitragen. Je mehr dieser Faktoren vorhanden sind, desto mehr wird das Lebenslebens verkürzt. [AP0801-7-2]

**Note to Dealers:** If you install this product for the consumer, please provide him/her with this owner's manual after installation.

**Please read these instructions thoroughly before attempting to install this accessory. Proper installation is required for compliance with Profile Design's warranty policy. If you are not familiar with the installation of triathlon accessories please seek the assistance of your Local Profile Design dealer by logging on to [www.profile-design.com](http://www.profile-design.com) and using "dealer search" or by calling Profile Design's customer service number.**

### Tools and materials required: 4mm & 5mm Allen wrenches, Torque wrench (in-lb./Nm)

- Please use grease (such as Pedro's, Finish Line, Phil Wood, Shimano, etc.) on the threads of all bolts.
- ⚠️ WARNUNG** The RM System 2 is only compatible with the Profile Design Tri Beam saddle.
- Install the RM System 2 to the saddle by placing the Seat Attachment (#1) on the underside of the saddle and evenly tighten the M5x20 BHB (#6) to a torque of 50 in-lbs (5.6Nm). Make sure that the bolts are not overtightened.
- To adjust the angle of the RM System, loosen the M6x25 FHB (#4) and rotate to the desired angle. Tighten the M6x25 FHB to a torque of 60 in-lbs (6.7Nm).
- The Kages are pre-installed with the M5x12 BHB and washers (#6 & 8).
- Double check the hardware for tightness after the first use and periodically thereafter to insure secure attachment.

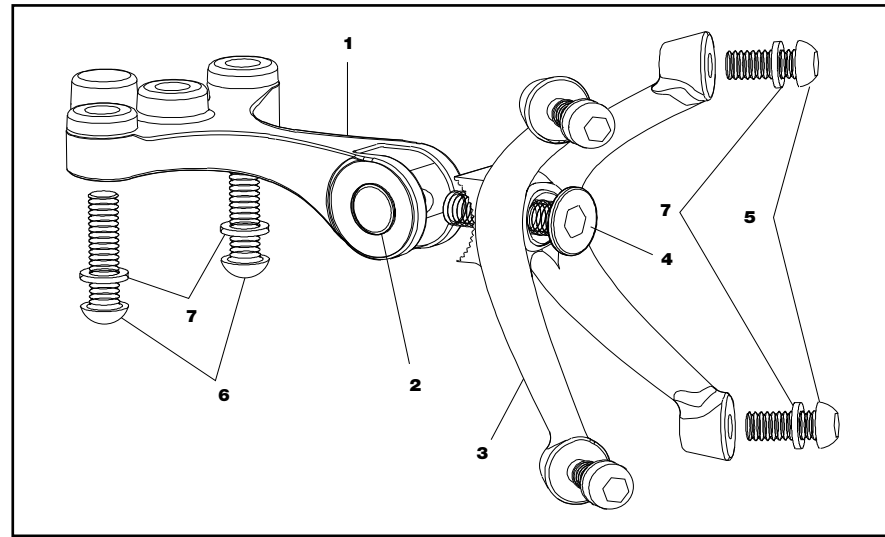


FIG. 1

RM System 2 – Parts List			
Qty. Req.	Part #	Ref.#	Part Description
1	796283	1	Seat Attachment – RM System
1	796280	2	Pin – RM System
1	796281	3	Hanger – RM System
1	313625	4	Bolt – M6x25 Flat head
4	313512	5	Bolt – M5x12 Button head
2	475329	6	Bolt – M5x20 Button head
6	550052	7	Washer – M5
2	KA1	8	Kage – Black*

\*Not Pictured

## WARNING

- Any failure to follow these warnings and instructions can result in breakage, slippage and or other malfunctioning of this Profile Design component causing a loss of control of the bicycle with serious injuries. [AP1100-1-1]
- A creaking component can be a sign of potential problems. Make sure all contact surfaces between components are clean, all bolt threads are greased or are treated with proper thread lock and tightened to Profile Design's (or the bike manufacturer's) specifications and all components are properly sized to fit together. If you continue to experience creaking stop using the Profile Design component and call Profile Design customer service. [AP0601-2-2]
- Undertightening a bolt can result in a part coming loose while riding and an overtightened bolt can break unexpectedly or strip the threads it is engaging while riding also resulting in a loss of control. All bolts must be tightened to Profile Design's (or the bike manufacturer's) torque specifications. On the first and any subsequent assembly examine all male and female threads and bolts for stripped threads, cracks and any required lubrication or thread locking compound. [AP1100-3-2]
- Periodically, closely examine all surfaces of this Profile Design component (after cleaning) in bright sunlight to check for any small hairline cracks or fatigue at "stress points" (such as welds, seams, holes, points of contact with other parts etc.). If you see any cracks, no matter how small, stop using the part immediately and call Profile Design customer service. [AP0302-4-2]

- Whenever you install any new component on your bike make sure you thoroughly try it out close to home (with your helmet) where there are no obstacles or traffic. Make sure everything is working properly before going off on a ride or to a race. [AP1100-5-1]
- Racing (road, mountain or multi-sport) places extreme stress on bicycles and their components (like it does riders) and significantly shortens their usable life. If you participate in these types of events, the lifetime of the product may differ greatly between competitive and non-competitive uses, which is why professional level riders often use new bikes and components each season as well as having their bikes serviced by professional mechanics. Particular care should be placed in the regular examination of your bicycle and its components to insure your safety. [AP1100-6-1]
- A number of factors can reduce the life of this component to less than its warranty period. Rider size and/or strength and riding style, high mileage, rough terrain, abuse, improper installation, sweat, adverse environmental conditions (such as salt air or corrosive rain), travel damage (especially if bike and components are repeatedly disassembled and then reassembled) and crashes or accidents can all contribute to the shortening of the life of this component. The more factors that are present, the more the life of the component is reduced. [AP0801-7-2]

## Profile Design GmbH

### Beschränkte weltweite Garantie

Profile Design GmbH garantiert dem ursprünglichen Käufer (Ihnen) für 2 Jahre ab dem ursprünglichen Kaufdatum im Fachgeschäft, dass das Profile Design-Produkt mit dem diese Garantie erhalten wurde frei von Material- und Herstellungsdefekten ist. Diese Garantie ist nicht auf einen nachfolgenden Käufer übertragbar. Die einzige Verpflichtung von Profile Design gemäß dieser Garantie ist eine Reparatur bzw. Ersatz nach der Wahl von Profile Design. Etwelche Ansprüche für mangelnde Produktkonformität aufgrund dieser Garantie müssen Profile Design innerhalb von 60 Tagen mitgeteilt werden.

### Garantieeinschränkungen

Die Dauer einer gesetzlichen Garantie bzw. der Bedingungen, der Marktängigkeit, bzw. der Eignung für einen besonderen Zweck dieses Produkts usw., beschränkt sich auf die Dauer der oben zugesicherten Garantieleistung. Profile Design ist keinesfalls haftbar für Verluste, Ungelegenheiten oder Schäden, ob direkt, beiläufig, nachfolgend oder anderen, die das Ergebnis einer Nichteinhaltung der ausdrücklichen oder implizierten Garantiebedingungen sind, bzw. die mit der Marktängigkeit oder der Eignung für einen besonderen Zweck, oder andersweise mit diesem Produktzusammenhängen, außer was hier angegeben ist. Einige Staaten und Länder gestatten keine Eingrenzung der implizierten Garantiedauer, und einige erlauben keine Ausnahmen oder Einschränkungen der beiläufigen oder Folgeschäden, so dass obenstehende Einschränkungen oder Ausnahmen nicht auf Sie anwendbar sein könnten. Diese Garantie gibt Ihnen spezifische Rechte, und Sie könnten andere Rechte haben, die je nach Ort verschieden sind. Diese Garantie wird den Gesetzen der Vereinigten Staaten entsprechend ausgelegt. Die ursprüngliche, englischsprachige Version/ Bedeutung dieser Garantie hat Priorität über alle Übersetzungen, und Profile Design ist nicht für Übersetzungsfehler dieser Garantie oder der Produktanleitungen verantwortlich. Diese Garantie hat nicht die Absicht Ihnen andere zusätzliche gesetzliche Zuständigkeits- oder Garantierechte zu erteilen, als diejenigen, die hier angegeben und gesetzlich notwendig sind. Falls ein Teil dieser Garantie aus gewissen Gründen ungültig oder unwirksam ist, bedeutet dies nicht, dass andere Klauseln dadurch auch ungültig werden. Für Produkte, die außerhalb der Vereinigten Staaten erworben wurden, wenden Sie sich bitte und den autorisierten Verteiler von Profile Design im respektiven Land.

### Optionen des Garantieservices

Um eine Serviceleistung aufgrund dieser Garantie zu erhalten, müssen Sie entweder:

- Ihr Profile Design-Produkt zusammen mit diesem Garantieschein, der Originalquittung der Verkaufsstelle oder einem anderem ausreichendem Nachweis des Kaufdatums zum Fachgeschäft bringen, wo es gekauft wurde, oder zu einer autorisierten Profile Design-Verkaufsstelle, oder
- Senden Sie Ihr Profile Design-Produkt (mit Rückgabautorisierungsnummer an der Außenseite der Verpackung und am Produkt befestigt) zusammen mit der Originalquittung der Verkaufsstelle oder anderem ausreichendem Nachweis des Kaufdatums an Profile Design, 2677 El Presidio St., Long Beach, CA 90810, USA. Sie müssen dazu vor einer Rückgabe zuerst eine Autorisierungsnummer erhalten indem Sie Profile Design unter (310) 884-7756, intern 161, anrufen (oder per Email-Adresse [warranty@profile-design.com](mailto:warranty@profile-design.com) kontaktieren).

Profile Design kann verlangen, dass Sie zuerst ein Garantiesatzantragsformular ausfüllen und unterschreiben, bevor Ihr Garantieanspruch bearbeitet wird.

Jegliche Porto-, Versicherungs- und Versandspesen, die beim Einsenden Ihres Profile Design-Produkts zwecks Service unter einer der obigen Optionen entstehen, fallen zu Ihren Lasten. Profile Design ist nicht verantwortlich für Produkte, die während des Versands beschädigt oder verloren wurden.

Für Produkte, die außerhalb der Vereinigten Staaten erworben wurden, wenden Sie sich bitte an den autorisierten Verteiler von Profile Design im Land in dem das Produkt gekauft wurde. Die Verteiler können auf der Website gefunden werden.

### Profile Design Sturzersatzstrategie

Profile Design versteht, dass Stürze geschehen und ein Austausch beschädigter Fahrradteile teuer sein kann. Als Resultat dessen versucht Profile Design eine Linderung der Schmerzen, indem ein Ersatzprodukt 30% unter dem gegenwärtig von Profile Design empfohlenen Preis in Ihrem respektiven Land angeboten wird. Alle anderen Klauseln dieser Garantie sind anwendbar, und die angegebene Prozedur zum Erhalten eines Garantieservice gelten auch für die Sturzersatzstrategie. Profile Design trifft die endgültige Entscheidung, ob ein Teil der Sturzersatzstrategie entsprechend gedeckt ist.

### Garantieausnahmen

Weder Detailhandel noch Verkäufer von Profile Design-Produkten sind autorisiert diese Garantie auf irgendwelche Weise abzuändern. Es ist Ihre Verantwortung das Produkt regelmäßig zu überprüfen, um festzustellen, ob eine normale Wartung oder ein Ersatz notwendig ist. Diese Garantie deckt das Folgende nicht:

- Produkte, die modifiziert, vernachlässigt oder unzureichend unterhalten wurden, bzw. für kommerzielle Zwecke verwendet, missbraucht oder schlecht behandelt wurden, oder die in Unfälle verwickelt waren.
- Schäden, die während des Versands des Produkts entstanden (solche Ansprüche müssen direkt an den Spediteur gestellt werden).
- Produktschäden, die das Resultat einer unrichtigen Zerlegung oder Reparatur sind, bzw. durch die Installation von anderen als den vorgesehenen Originalteilen oder -zubehör verursacht wurden, die nicht kompatibel sind, oder aus einer Nichtbefolgung von Produktwarnungen und Benutzungshinweisen entstanden.
- Eine Beschädigung oder Verschlechterung des Oberflächenzustands bzw. der ästhetischen Erscheinung des Produkts.
- Die notwendige Arbeit, um einen durch die Garantie gedeckten Gegenstand zu entfernen und wieder einzubauen bzw. einzustellen.
- Normale Abnutzung des Produkts.
- Jegliche Produkte bei denen der Konsument die oben dargestellten Garantieprozeduren nicht befolgt.

Siehe die Website [www.profile-design.com](http://www.profile-design.com) für die aktuelle Version dieser Garantie.

© Juni 2006 Profile Design)

[www.profile-design.com](http://www.profile-design.com)

## Profile Design, LLC

### Worldwide Limited Warranty

Profile Design LLC warrants to the original retail purchaser ("you") that the Profile Design product for which they received this warranty is free from defects in material and workmanship for two years from the date of original retail purchase. This warranty is not transferable to a subsequent purchaser. Profile Design's sole obligation under this warranty is to repair or replace the product, at Profile Design's option. Profile Design must be notified in writing of any claim under this warranty within 60 days of any claimed lack of conformity of the product.

### Warranty Limitations

The duration of any implied warranty or condition, of merchantability, fitness for a particular purpose, or otherwise, on this product shall be limited to the duration of the express warranty set forth above. In no event shall Profile Design be liable for any loss, inconvenience or damage, whether direct, incidental, consequential or otherwise, resulting from breach of any express or implied warranty or condition, of merchantability, fitness for a particular purpose, or otherwise with respect to this product, except as set forth herein. Some states or countries do not allow limitation on how long an implied warranty lasts and some do not allow exclusions or limitations of incidental or consequential damages, so the above limitations or exclusions may not apply to you. This warranty gives you specific legal rights, and you may also have other rights, which may vary from location to location. This warranty will be interpreted pursuant to the laws of the United States. The original English language version/meaning of this warranty controls over all translations and Profile Design is not responsible for any errors in translation of this warranty or any product instructions. This warranty is not intended to confer any additional legal, jurisdictional or warranty rights to you other than those set forth herein or required by law. If any portion of this warranty is held to be invalid or unenforceable for any reason, such finding will not invalidate any other provision. For products purchased in countries other than the United States please contact Profile Design's authorized distributor in that respective country.

### Warranty Service Options

To obtain service under this warranty you must either:

- Bring or send your Profile Design product, together with this warranty, the retail seller's original receipt or other satisfactory proof of the date of purchase to the retailer where you purchased the item or another authorized Profile Design retailer, or
- Send your Profile Design product (with the return authorization number on the outside of the shipping container and affixed to the product), together with the retail seller's original receipt or other satisfactory proof of the date of purchase to Profile Design 2677 El Presidio St., Long Beach, CA 90810 USA. You must first obtain a return authorization number by calling Profile Design at (310) 884-7756 ext. 161 (or send an email to [warranty@profile-design.com](mailto:warranty@profile-design.com)) prior to returning the product to Profile Design.

Profile Design may require that you complete and sign a warranty replacement request form before processing your warranty claim.

Any postage, insurance or other shipping costs incurred in sending your Profile Design product for service under either option above is your responsibility. Profile Design will not be responsible for products lost or damaged in shipping.

For products purchased in countries other than the United States please contact Profile Design's authorized distributor in the country where the product was purchased. They can be found on our website at [www.profile-design.com](http://www.profile-design.com)

### Profile Design Crash Replacement Policy

Profile Design understands that crashes can happen and replacement of damaged bicycle parts can be costly. As a result Profile Design will attempt to ease the pain by offering you a replacement product for 30% below Profile Design's current suggested retail price in your respective country. All other provisions of this warranty apply and the procedures outlined for warranty service apply also to the crash replacement policy. Profile Design will make the final decision on whether the part will be covered under the crash replacement policy.

### Warranty Exclusions

- Retailers and sellers of Profile Design products are not authorized to modify this warranty in any way. It is your responsibility to regularly examine the product to determine the need for normal service or replacement. This warranty does not cover the following:
  - Products that have been modified, neglected or poorly maintained, used for commercial purposes, misused or abused or involved in accidents.
  - Damage occurring during shipment of the products (such claims must be presented directly to the shipper).
  - Damage to products resulting from improper assembly or repair, the use or installation of parts or accessories not compatible with the original intended use of the product, or the failure to follow the product warnings and usage instructions.
  - Damage or deterioration to the surface finish, aesthetics or appearance of the product.
  - The labor required to remove and/or re-fit and re-adjust the item covered by this warranty.
  - Normal wear to the product.
- Any products for which the consumer does not follow the warranty procedures outlined above.

For the current version of this warranty please visit our website at [www.profile-design.com](http://www.profile-design.com)

© June 2006 Profile Design)

[www.profile-design.com](http://www.profile-design.com)



## RM System 2™

### Instruccions d'instal·lacion

**Note pour le détaillant:** Si vous installez ce produit pour un client, veuillez lui remettre le manuel d'instruction une fois l'installation complétée.

**Merci d'avoir acheté cet accessoire Profile Design. Veuillez lire attentivement ces instructions avant de procéder à l'installation du produit. Notez qu'une installation non conforme à ces instructions pourrait annuler la police de garantie de Profile Design. Si vous n'êtes pas familier avec les procédures d'installation de guidon aérodynamique et d'accessoire de triathlon, veuillez demander l'assistance de votre détaillant local Profile Design. Vous pouvez localiser le détaillant le plus près (ou le distributeur de votre pays si vous êtes à l'extérieur des États-Unis d'Amérique) en vous rendant sur [www.Profile-Design.com](http://www.Profile-Design.com) et en utilisant le lien «Dealer Search». Vous pouvez aussi composer le numéro du service à la clientèle de Profile Design ci-dessous.**

**Outils et matériel requis: clé hexagonale (Allen) 4mm & 5mm et clé dynamométrique**

1. Appliquez de la graisse tout usage (les produits Pedro's, Finish Line, Phil Wood, Shimano, etc. conçus pour les besoin du cyclisme sont idéales) sur les filets de tous les boulons.

2. **⚠ AVERTISSEMENT** Le RM System 2 est compatible uniquement qu'avec la selle Tri Beam de Profile Design.

3. Fixez le RM System 2 à la selle en plaçant l'adaptateur RM System (#1) sous la selle et serrez uniformément les boulons M5x20mm (#6) selon un couple de serrage de 50 pouces-livre (5.6Nm). Assurez-vous que les boulons ne soient pas serrés au-delà du couple recommandé.

4. Pour régler l'angle du RM System, desserrez le boulon M6x25mm (#4, FHB) et ajustez à l'angle désiré. Serrez le boulon M6x25mm (FHB) selon un couple de serrage 60 pouces-livre (6.7Nm).

5. Les porte-bouteilles Kages sont pré-installées avec les boulons M5x12mm (BHB) et les rondelles M5 (#6 & 8).

6. Revérifiez le serrage des boulons après chaque utilisation et de façon périodique par la suite pour vous assurer du serrage sécuritaire.

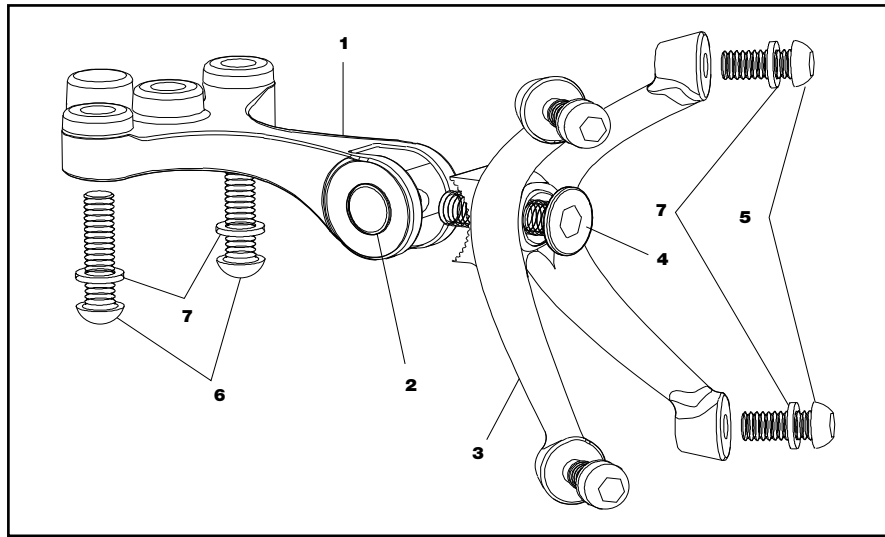


FIG. 1

RM System 2—Liste des Pièces			
Qté Req.	# de pièce	# de Réf.	Description des pièces
1	796283	1	Adaptateur —RM System
1	796280	2	Axe—RM System
1	796282	3	Support—RM System
1	313625	4	Boulon—M6x25mm à Tête Plate (FHB)
4	313512	5	Boulons—M5x12mm à Tête Champignon (BHB)
2	475329	6	Boulons—M5x20 à Tête Champignon (BHB)
6	550052	7	Rondelle—M5
2	KA1	8	Porte-Bouteilles Kage—Noir*

\*Non-illustré



## RM System 2™

### Instrucciones de Instalación

**Nota a los Comerciantes:** Si usted instala este producto para el consumidor, proporcione esta hoja de instrucciones a él/ella después de la instalación.

**Por favor lea estas instrucciones completamente antes de intentar instalar este accesorio. Instalación apropiada es necesaria para cumplir con la política de garantía de Profile Design. Si usted no está familiarizado con la instalación de accesorios para triatlón, busque la asistencia de su comerciante Local Profile Design a través del sitio de web [www.profile-design.com](http://www.profile-design.com) y utilizando "localizador de revendedor" o llamando el número del servicio al cliente de Profile Design.**

**Herramientas y materiales necesarios: Llave Allen de 4mm & 5mm, Llave de torsión (pulg.-lb./Nm)**

1. Por favor use grasa (tal como Pedro's, Finish Line, Phil Wood, Shimano, etc.) en las roscas de todos los tornillos.

2. **⚠ ADVERTENCIA** El Sistema2 RM es compatible solamente con el sillín Tri Beam del Profile Design.

3. Instale el Sistema2 RM al sillín colocando el Conector de Sillín (#1) debajo del sillín y apriete uniformemente el M5x20 BHB (#6) a una torsión de 50 pulg.-lbs (5.6Nm). Asegúrese de que los tornillos no estén mucho apretados.

4. Para ajustar el ángulo del Sistema RM, afloje el M6x25 FHB (#4) y gire al ángulo deseado. Apriete el M6x25 FHB a una torsión de 60 pulg.-lbs (6.7Nm).

5. Las Sombras son previamente instaladas con el M5x12 BHB y arandelas (#6 y 8).

6. Verifique nuevamente si el hardware está apretado después del primer uso y a intervalos regulares para asegurar una fijación segura.

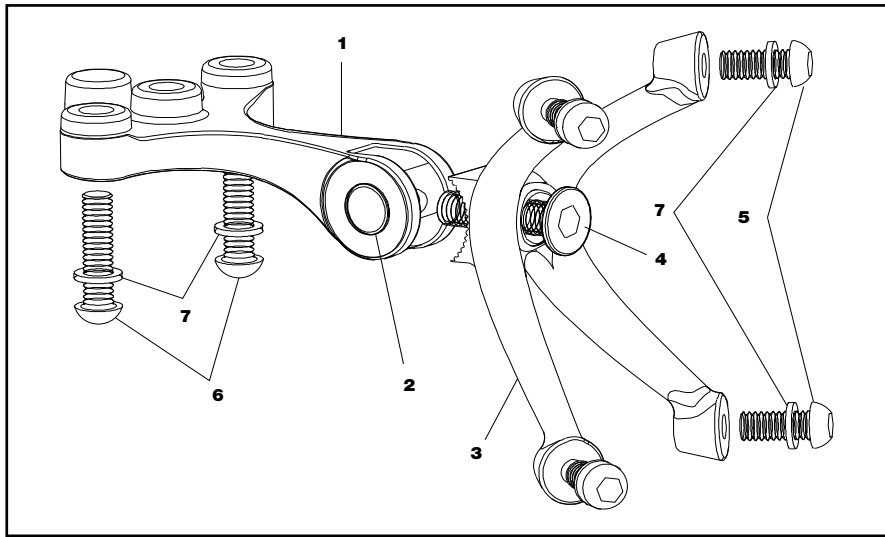


FIG. 1

RM System 2—Lista de Piezas			
Ctd. Req.	Pieza #	Ref.#	Descripción de Pieza
1	796283	1	Conector de Sillín—Sistema RM
1	796280	2	Perno—Sistema RM
1	796281	3	Colgador—Sistema RM
q	313625	4	Tornillo—Cabeza llana—M6x25
4	313512	5	Tornillo—Cabeza Socket M5x12
2	475329	6	Tornillo—Cabeza Socket M5x20
6	550052	7	Arandela—M5
2	KA1	8	Sombra—Negra*

\*No Ilustrado

## AVERTISSEMENT ⚠

• Toute impossibilité à suivre ces avertissements et directives peut résulter en une brisure, un glissement et ou tout autre dysfonctionnement de ce composant Profile Design pouvant provoquer une perte de contrôle de la bicyclette avec des blessures graves. [AP1100-1-1]

• Un composant grinçant peut être un signe de problèmes potentiels. Assurez-vous que toutes les surfaces de contact entre les composants soient propres, que tous les pas des verrous soient graissés ou traités avec une serrure de pas adéquate et serrés selon les spécifications de Profile Design (ou du fabricant du vélo) et que tous les composants soient classés selon leur grosseur pour aller correctement ensemble. Si vous continuez à éprouver un grincement, veuillez cesser d'utiliser composant Profile Design et appelez le service après-vente de Profile Design. [AP0601-2-2]

• Sous-serrer un verrou peut résulter en une partie se dégageant durant une course sur le vélo et un verrou trop serré risque de casser de façon inattendue ou de prendre les fils qu'il engage durant la course peut également résulter aussi en une perte de contrôle. Tous les verrous doivent être serrés selon les spécifications de torque de Profile Design (ou du fabricant du vélo). Sur le premier et tout assemblage subséquent veuillez examiner tous les fils mâle et femelles et les verrous pour tout fil démonté, fissuré et tout composant de verrouillage exigeant une lubrification. [AP1100-3-2]

• Périodiquement, examinez attentivement toutes les surfaces de ce composant Profile Design (après l'avoir nettoyé) dans la lumière du soleil claire pour vérifier toute petite fissure capillaire ou toute fatigue aux points de «stress» (tels que les soudures, joints, trous, points de contact avec les autres parties etc.). Si vous voyez des fissures, peu importe la taille, cessez d'utiliser immédiatement la partie et appelez le service après-vente de Profile Design. [AP0302-4-2]

• Toutes les fois que vous installez tout nouveau composant sur votre vélo assurez-vous de bien l'essayer près de chez vous (avec votre casque) dans un endroit où il n'y a pas d'obstacles ni de circulation. Assurez-vous que tout fonctionne correctement avant de faire une promenade ou une course. [AP1100-5-1]

• Les courses (route, montagne ou multi-sport) implique un stress extrême sur les bicyclettes et leurs composants (comme il sert de cavaliers) et raccourcissent considérablement leur durée d'utilisation. Si vous participez à ces types d'événements, la vie du produit peut être raccourcie considérablement selon le niveau et la quantité de courses. La «brisure normale» d'un composant peut différer grandement entre les usages compétitifs et non-compétitifs, raisons pour lesquels les cavaliers de rang professionnel utilisent souvent de nouveaux vélos et composants à chaque saison et font entretenir leurs vélos par des mécaniciens professionnels. Un soin particulier doit être placé dans l'examen régulier de votre bicyclette et de ses composants pour vous assurer de votre sécurité. [AP1100-6-1]

• Plusieurs facteurs peuvent réduire la durée de ce composant à moins de sa période de garantie. La dimension du cavalier et/ou la force et le style du maintien, la distance parcourue, un terrain rugueux, un abus, une installation inexacte, la transpiration, les conditions ambiantes adverses (telles que de l'air salé ou une pluie acide), les dégâts de voyage (surtout si le vélo et ses composants sont démontés puis rassemblé à maintes reprises) et les accidents peuvent tous contribuer au raccourcissement de la vie de ce composant. Plus il y a de facteurs présents, plus la vie du composant en sera réduite. [AP0801-7-2]

## Profile Design, LLC

### Garantie Limitée Mondiale

#### Worldwide Limited Warranty

Profile Design garantit à l'acheteur au détail original («vous») que le produit Profile Design pour lequel il a reçu cette garantie est sans défauts au niveau du matériel et de la main-d'oeuvre pour deux années à partir de la date d'achat de la vente au détail originale. Cette garantie n'est pas transmissible à un acheteur subséquent. La seule obligation de Profile Design sous cette garantie consiste à réparer ou remplacer le produit, à l'option de Profile Design. Profile Design doit être notifié par écrit de toute demande sous cette garantie dans les 60 jours de tout manque déclaré de conformité du produit.

#### Limites de la garantie

La durée de toute garantie ou condition implicite, de commerciabilité, d'aptitude pour un but particulier ou autre, sur ce produit sera limitée à la durée de la garantie exacte présentée ci-dessus. En aucun cas Profile Design ne sera responsable pour toute perte, dérangement ou dégat, direct, accidentel, consécutif ou autre, résultant d'infracion de toute garantie ou condition expresse ou garantie, de commerciabilité, d'aptitude pour un but particulier ou autre en ce qui concerne ce produit, sauf comme indiqué ici. Certains Etats ou pays ne permettent pas les limites sur la durée de la garantie implicite et d'autres n'autorisent pas les exclusions ou limites aux dommages accidentels ou consécutiels, de ce fait ces limites ou exclusions peuvent ne pas s'appliquer à vous. Cette garantie vous donne des droits légaux spécifiques, et vous pouvez avoir aussi d'autres droits qui peuvent varier d'un endroit à un autre. Cette garantie sera interprétée selon les lois des États-Unis. Le sens/version de la langue anglaise originale de cette garantie contrôle toutes les traductions et Profile Design n'est pas responsable pour toute erreur dans la traduction de cette garantie ou toute directive du produit. Cette garantie n'est pas destinée à conférer tout droit légal ou juridictionnel supplémentaire ou des droits de garantie autres que ceux présentés ici ou exigés par la loi. Si toute partie de cette garantie est tenue pour invalide ou inapplicable pour toute raison, une telle découverte n'invalidera pas toute autre provision. Pour les produits achetés dans des pays autres que les États-Unis, veuillez contacter le distributeur autorisé de Profile Design dans ce pays respectif.

#### Options du Service de garantie

Pour obtenir un service sous garantie, vous devez:

(1) Apporter ou envoyer votre produit Profile Design, avec cette garantie, le reçu original du vendeur au détail ou toute autre preuve satisfaisante de la date d'achat au détail depuis le détaillant où vous avez acheté l'article ou de tout autre détaillant Profile Design autorisé ou

(2) Envoyer votre produit Profile Design (avec le numéro d'autorisation du retour sur l'extérieur de l'emballage de transport et apposé au produit), avec le reçu original du vendeur au détail ou toute autre preuve satisfaisante de la date d'achat au détail

à Profile Design 2677 El Presidio St. Long Beach, CA 90810 USA. Vous devez obtenir en premier un numéro d'autorisation de retour en appelant Profile Design à (310) 884-7756 ext. 161 (ou envoyez un email à [warranty@profile-design.com](mailto:warranty@profile-design.com)) avant de rendre le produit à Profile Design.

Profile Design peut exiger que vous remplissiez et signez un formulaire de requête pour remplacement de la garantie avant de traiter votre demande de garantie.

Tout affranchissement, assurance ou autres coûts de transport encourus pour envoyer votre produit Profile Design pour un service sous une des options ci-dessus sont votre responsabilité. Profile Design ne sera pas responsable pour les produits perdus ou endommagés durant le transport.

Pour les produits achetés dans des pays autres que les États-Unis, contactez le distributeur autorisé de Profile Design dans le pays où ils ont été achetés. Ils peuvent être trouvés sur notre site [www.profile-design.com](http://www.profile-design.com)

#### Exclusions de Garantie

Les détaillants et vendeurs de produits Titec ne sont pas autorisés à modifier cette garantie en aucune façon. Il est de votre responsabilité d'examiner régulièrement le produit pour déterminer tout besoin pour un service normal ou un remplacement. Cette garantie ne couvre pas ce qui suit:

• Les produits qui ont été modifiés, négligés ou incorrectement entretenus, utilisés pour des objectifs commerciaux, mal utilisés ou impliqués dans des accidents.

• Les dommages rencontrés durant l'expédition des produits (de telles plaintes doivent être déposées directement auprès du transporteur).

• Les dommages aux produits provenant d'un assemblage ou d'une réparation incorrecte, de l'utilisation de parties ou accessoires non compatibles avec l'utilisation originale prévue ou de l'impossibilité à respecter les avertissements et les instructions d'utilisation du produit.

• Les dommages ou détériorations à la finition de la surface, à l'esthétisme ou l'apparence du produit.

• Le travail exigé pour enlever et/ou réajuster l'article couvert par cette garantie.

• Toute brisure normale du produit.

• Tout produit pour lequel le consommateur ne suit pas les procédures de la garantie comme indiquées ci-dessus.

Pour la version acutelle de cette garantie, veuillez visiter notre site Web à [www.profile-design.com](http://www.profile-design.com)

(© Juin 2006 Profile Design)

[www.profile-design.com](http://www.profile-design.com)

## Profile Design, LLC

### Garantie Limitada a Nivel Mundial

Dibujo de Perfil LLC garantiza al comprador original al por menor ("usted") que el producto del Profile Design por lo cual ellos recibieron esta garantía está libre de defectos tanto de fabricación como en los materiales utilizados por dos años desde la fecha de compra original al por menor. Esta garantía no es transferible a un comprador subsiguiente. La única obligación de Profile Design bajo esta garantía está limitada a reparar o reemplazar el producto, según opción Profile Design. Profile Design debe ser notificado por escrito con relación a cualquier demanda bajo esta garantía dentro de 60 días desde la fecha de reclamación de inconformidad del producto.

#### Limites de la Garantía

La duración de cualquier garantía o condición implícita, aptitud para la venta o aptitud para un propósito en particular, o de otra manera, en este producto estarán limitadas a la duración de la garantía explícita publicada abajo. Bajo ninguna circunstancia deberá Profile Design ser responsable por cualquier pérdida, inconveniencia o daño, directo, indirecto, consecuente que resulte de infracción de cualquier garantía o condición explícita o implícita de aptitud para la venta o aptitud para un propósito particular, o de otra manera, con respecto a este producto, excepto como establecido aquí. Algunos estados o países no permiten la exclusión o limitación de los daños incidentales o emergentes, por lo tanto, puede que tales exclusiones o limitaciones no sean de aplicación a usted. Esta garantía le proporciona derechos legales específicos, y puede que usted goce de otros derechos que varíen de jurisdicción en jurisdicción.

Esta garantía será interpretada según las leyes de los Estados Unidos. La versión/significado original de esta garantía en idioma Inglés controla todas las traducciones y Profile Design no se responsabilizará por cualquier error en traducción de esta garantía o cualquier instrucción del producto. Esta garantía no ofrece ningún derecho adicional legal, jurídico o derechos de garantía a usted otros que los establecidos aquí o requeridos por ley. Si alguna parte de esta garantía es considerada inválida o inexecutable por cualquier razón, tal resultado no invalidará cualquier otra cláusula. Para productos comprados en países que no sean los Estados Unidos, contacte el revendedor autorizado de Profile Design en ese país respectivo.

#### Opciones del Servicio de Garantía

Para obtener el servicio bajo esta garantía, usted debe:

(1) Traer o enviar su producto Profile Design, juntamente con esta garantía, el recibo original del revendedor detallista o otra prueba satisfactoría de la fecha de compra al revendedor detallista donde se compró el artículo o a un otro revendedor detallista autorizado por Profile Design, o

(2) Enviar su producto Profile Design (con el número de autorización de devolución en la parte externa del contenedor de embarque y pegado al producto), juntamente con el recibo original del revendedor detallista o otra prueba satisfactoría de la fecha de compra al Profile Design 2677 El Presidio St. Long Beach, CA 90810 USA. Se debe obtener primeramente un número de autorización para devolución llamando Profile Design (310) 884-7756 ext. 161 (o enviando un email para warranty@profile-design.com) antes de devolver el producto al Profile Design.

• Corrida (estrada, montaña o multi-deporte) coloca tensión extrema sobre las bicicletas y sus componentes (como ocurre a los ciclistas) y acorta significativamente las sus vidas útiles. Si usted participa en estos tipos de eventos, la vida útil del producto puede ser acortada significativamente dependiendo del nivel y totalidad de corrida. El "desgaste normal" de un componente puede diferir grandemente entre usos competitivos y no-competitivos, motivo por el cual utilizadores de bicicleta a nivel profesional frecuentemente usan bicicletas y componentes nuevos a cada temporada y también llevan sus bicicletas para que sean reparadas por mecanicos profesionales. Cuidado particular debe ser colocado en la verificación regular de su bicicleta y sus componentes para asegurar su seguridad. [AP1100-6-1]

• Un número de factores pueden reducir la vida de este componente para menos de su período de garantía. El tamaño del ciclista y/o intensidad y estilo de montaje, alta millaje, terreno escarpado, abuso, instalación impropia, sudor, condiciones ambientales adversas (tal como aire salado o lluvia corrosiva), daño por viaje (especialmente si la bicicleta y los componentes son repetidamente desarmados y en seguida ensamblados nuevamente) y colisiones o accidentes pueden contribuir para el acortamiento de la vida de este componente. Cuanto más factores están presentes, más reducida será la vida del componente. [AP0801-7-2]

Profile Design puede requerir que usted llene y firme un formulario de solicitud para reemplazo en garantía antes de procesar su demanda de garantía.

Todo franquego, seguro o otros costos de embarque incurridos por el envío de su producto Profile Design para servicios bajo cualquier opción arriba será de su responsabilidad. Profile Design no se responsabilizará por productos perdidos o dañados en el embarque.

Para productos comprados en países que no sean los Estados Unidos, contacte el distribuidor autorizado por Profile Design en el país donde el producto fue comprado. Ellos pueden ser encontrados en nuestro sitio de web en [www.profile-design.com](http://www.profile-design.com)

#### Política para Reemplazo por Accidente de Profile Design

Profile Design entiende que accidentes pueden ocurrir y reemplazo de piezas dañadas de bicicleta pueden ser costosas. Por eso Profile Design intentará aliviar el problema ofreciéndole un producto de reemplazo por 30% menos que el precio detallista actual sugerido por Profile Design en su país respectivo. Todas las otras cláusulas de esta garantía se aplican y los procedimientos descritos para el servicio de garantía se aplican también a la política de reemplazo por accidente. Profile Design hará la decisión final sobre la cobertura de pieza bajo la política de reemplazo por accidente.

#### Exclusiones de Garantía

Detallistas e revendedores de productos Profile Design no están autorizados a modificar esta garantía de ningún modo. Es su responsabilidad verificar a intervalos fijos el producto para determinar la necesidad de reparo normal o reemplazo. Esta garantía no cubre lo siguiente:

• Productos que han sido modificados, negligenciados o deficientemente mantenidos, utilizados para propósitos comerciales, utilizados incorrectamente, o abusados o implicados en accidentes.

• Daño ocurrido durante el embarque de los productos (tal reclamación debe ser presentada directamente a la compañía de transporte).

• Daño a productos resultante de ensamblaje incorrecto o reparo, la utilización o instalación de piezas o accesorios no compatibles con el uso original designado para el producto, o falla en seguir los avisos del producto y instrucciones de uso.

• Daño o deterioración al acabamiento de la superficie, estética o apariencia del producto.

• La mano de obra necesaria para quitar y/o reponer el artículo cubierto por esta garantía.

• Desgaste normal al producto.

• Cualquier producto en lo cual el consumidor no haya seguido los procedimientos de garantía mencionados arriba.

Para obtener la versión actual de esta garantía, visite nuestro sitio de web en [www.profile-design.com](http://www.profile-design.com)

(© Junio 2006 Profile Design)

[www.profile-design.com](http://www.profile-design.com)