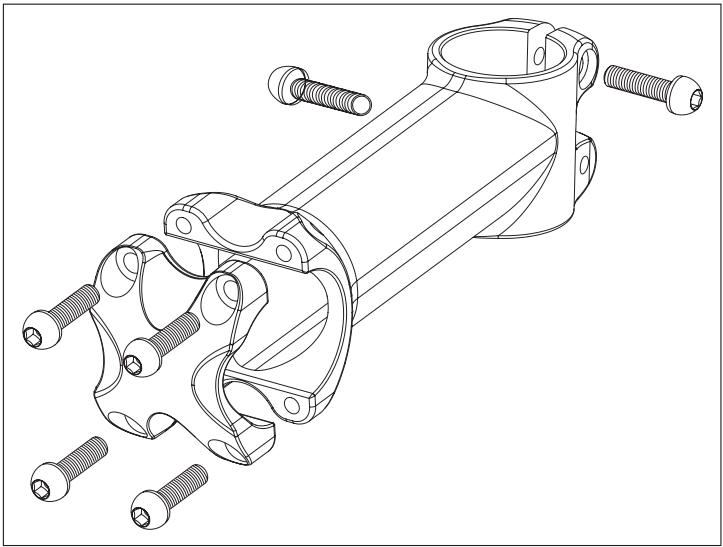




für die gewindelose 1/SERIE Road Stem-Vorbau Set

Installationsanleitung



Hinweis für Händler: Wenn Sie das Produkt im Kundenauftrag installieren, überreichen Sie dem Kunden anschließend bitte diese Bedienungsanleitung.

Vielen Dank für den Kauf eines 1/Seven- oder 1/Seventeen-Lenkervorbaus von Profile Design. Diese Anleitungen gelten für alle gewindelosen Lenkervorbauten der 1/Serie. Bitte lesen Sie diese Anleitungen sorgfältig durch, bevor Sie versuchen, diesen Vorbau zu installieren. Eine sachgerechte Installation ist Voraussetzung für die Einhaltung der Gewährleistungsbestimmungen von Profile Design. Kennen Sie sich mit der Installation gewindeloser Vorbauten, von Gabeln und Steuersätzen nicht aus, wenden Sie sich bitte zwecks Unterstützung an Ihren Profile Design-Händler vor Ort, indem Sie sich bei www.profile-design.com anmelden und ihn über „Händlersuche“ ausfindig machen oder den Kundendienst von Profile Design anrufen.

Benötigte Werkzeuge: 4 mm Sechskantschlüssel und Drehmomentschlüssel

1. Gewindebereiche wurden von Profile Design während der Produktion mit einem speziellen Drehmomentfett im Voraus eingefettet. Dieses Spezialfett lässt sich an seinem „klebrigen“ Gefühl erkennen. Können Sie kein Drehmomentfett feststellen oder haben Sie es während der normalen Wartung entfernt, fetten Sie alle Gewinde vor dem Einbau ein.
2. Dieser Lenkervorbau ist für Fahrradlenker des Typs Straße/TT mit einem Klemmendurchmesser von 31,8 mm vorgesehen. Verwenden Sie keine Fahrradlenker mit einem anderen Durchmesser, denn sie passen NICHT genau in diesen Vorbau.
3. Dieser Lenkervorbau wurde für die Aufnahme von 1-1/8-Zoll Lenkrohren (28,6 mm) angefertigt und besitzt eine Aluminiumscheibe für den Einsatz von 1-Zoll Lenkrohren (25,4 mm).
4. Seien Sie besonders achtsam, wenn Sie diesen Lenkervorbau bei Gabeln verwenden, die ein Lenkrohr aus Kohlefaser besitzen. Beachten Sie die Anleitungen und Warnhinweise des Gabelherstellers bezüglich Lenkrohre aus Kohlefaser.
5. Achten Sie bei der Installation mit einem neuen Steuersatz und/oder einer neuen Gabel bitte auf die Installationsanleitungen des Herstellers für derartige Produkte.
6. Untersuchen Sie vor der Installation des Lenkervorbaus bitte das Lenkrohr der Gabel sowie die vordere und die hintere Klemmschelle des Lenkervorbaus auf scharfe Kanten oder Grate. Entfernen Sie diese mit einer Feile oder Schmirgelpapier (sofern erforderlich).
7. Dieser Lenkervorbau kann gekippt werden, um eine andere Höhenposition zu bekommen.
8. Fetten Sie den Klemmbereich des Fahrradlenkers nicht ein, denn sonst könnte der Fahrradlenker während der Fahrt verrutschen und Sie dadurch die Kontrolle verlieren.
9. Sobald der Steuersatz und die Gabel installiert sind, schieben Sie den Lenkervorbau auf das Lenkrohr. (Bei neuen Gabeln möchten Sie die Höhe des Lenkervorbaus eventuell mit Abstandhaltern variieren und bei vorhandenen Gabeln müssen Sie Abstandhalter eventuell entfernen oder hinzufügen, denn die Höhe der hinteren Klemmschelle des Lenkervorbaus stimmt möglicherweise nicht mit der Ihres vorherigen Vorbaus überein. Installieren Sie die Abstandhalter immer gemäß den Anleitungen des Gabelherstellers.)
10. Ziehen Sie die Kompressionskappe des Steuersatzes (oder Aheadkralle) gemäß den Anleitungen des Steuersatzherstellers fest an. Es MUSS eine 1-1/8-Zoll Steuersatzkappe, oben, verwendet werden, um eine richtige Kompression des Steuersatzes zu gewährleisten. Profile Design empfiehlt die Verwendung unserer Universal-Gap-Kappe. Wird dieses Teil nicht verwendet, kann es zu einer unsachgemäßen Einstellung kommen, die eine übermäßige Abnutzung, einen möglichen Bruch und einen Kontrollverlust zur Folge hat.
11. Installieren Sie die zwei hinteren M5-Klemmschrauben mit dem 4 mm Inbusschlüssel im Gewinde der hinteren Klemme. Ziehen Sie jede einzelne Schraube mit einem Drehmoment von 6 N m (53 in-lbs) fest an.
12. Installieren Sie den Fahrradlenker mit der abnehmbaren Vorderkappe des Lenkervorbaus. Installieren Sie die vier M5-Zylinderkopfschrauben der Vorderklemme mit dem 4 mm Inbusschlüssel durch die Vorderkappe des Lenkervorbaus im Gewinde in der vorderen Klemme. Ziehen Sie diese vier Schrauben einzeln zunächst mit einem Drehmoment von 5 N m (44 in-lbs) gleichmäßig fest an. Ziehen Sie diese vier Schrauben dann in derselben Reihenfolge mit einem endgültigen Drehmoment von maximal 5 N m (44 in-lbs) nochmals nach.
13. Überprüfen Sie nach einer ersten Fahrt nochmals die Festigkeit der hinteren und vorderen Klemmschraube (insbesondere nach einer Fahrt im unwegsamen Gelände), um einen sicheren Sitz zu gewährleisten.

WARNUNG

- Nichtbefolgung dieser Warnungen kann zu Bruchschaden, Schlupf und/oder einer Fehlfunktion dieses Profile Design-Teils führen, was zum Verlust der Beherrschung des Fahrrads und ernste Verletzungen verursachen kann. [AP1100-1-1]
- Ein quietschendes Teil kann ein mögliches Problem anzeigen. Stellen Sie sicher, dass alle Kontaktflächen zwischen den Teilen sauber sind, alle Schraubengewinde eingefettet oder mit dem richtigen Gewindeverbundstoff gesichert sowie den Angaben von Profile Design (bzw. dem Fahrradhersteller) gemäß angezogen sind, und dass sie richtig zusammenpassen. Falls weiterhin ein Quietschen auftritt, benutzen Sie das Teil nicht weiter und wenden Sie sich an den Profile Design-Kundendienst. [AP0601-2-2]
- Mangelndes Festziehen einer Schraubverbindung kann zur Lösung eines Teils während des Fahrens führen, wobei ein übermäßiges Festziehen zu einem unerwarteten Bruch oder Gewindefaden (Gewindeablösung) und Verlust der Fahrradbeherrschung während des Fahrens führen kann. Alle Schraubteile müssen den Drehmomentangaben von Profile Design (oder des Fahrradherstellers) gemäß angezogen werden. Beim ersten und jedem nachfolgenden Zusammenbau sind alle Innen- und Außengewinde und Schrauben auf Gewindefaden, Risse und eine eventuell notwendige Schmierung oder Vorhandensein von Gewindeverbundstoff zu überprüfen. [AP1100-3-2]
- Überprüfen Sie periodisch alle Oberflächen des Profile Design-Teils (nach Säuberung) unter hellem Sonnenlicht auf das Vorhandensein von feinen Rissen oder Abnutzungserscheinungen an den „Beanspruchungsstellen“ (wie z.B. Schweißnähten, Fugen, Löchern, Kontaktstellen mit anderen Teilen usw.). Falls Sie Risse erkennen, ungeachtet von deren Größe (oder Kleinheit), stoppen Sie die Verwendung des Teils sofort und kontaktieren Sie den Profile Design-Kundendienst. [AP0302-4-2]
- Wann immer ein neues Teil am Fahrrad installiert wird, sollte dieses zuhause in der näheren Umgebung, an einem Ort ohne Hindernisse und Verkehr, gut ausprobiert werden (Helm tragen). Überprüfen Sie dabei, ob alles richtig funktioniert, bevor Sie auf eine Fahrt oder an ein Rennen gehen. [AP1100-5-1]
- Rennen (Straßen-, Berg- oder Multisport-) setzen Fahrräder und deren Bestandteile extremen Belastungen aus (wie

- auch die Fahrer) und verkürzen deren Lebensdauer wesentlich. Falls Sie an solchen Ereignissen teilnehmen, dann kann das Produktleben dem Grad bzw. der Häufigkeit der Teilnahme entsprechend bedeutend verkürzt werden. Die „normale Abnutzung“ kann beim Rennfahren und normalem Gebrauch stark verschieden sein, weswegen Profile oft jedes Saison neue Fahrräder und Teile brauchen, und ihre Räder durch professioneller Mechaniker warten lassen. Um Ihre Sicherheit zu gewährleisten, sollte Ihr Fahrrad regelmäßig mit besonderer Sorgfalt überprüft werden. [AP1100-6-1]
- Eine Anzahl Faktoren kann die Lebensspanne des Teils auf weniger als die Garantiedauer verkürzen. Fahrgröße und/oder Stärke und Fahrstil, hohe Kilometerzahlen, raues Gelände, Missbehandlung, unrichtige Installation, Schweiß, schlechte Umweltbedingungen (wie salzhaltige Luft oder korrodierender Regen), Reisebedingungen (besonders wenn Fahrrad und Teile mehrmals zerlegt und wieder zusammengebaut werden), Stürze oder Unfälle können alle zu einer Verkürzung des Lebenszyklus von Teilen beitragen. Je mehr dieser Faktoren vorhanden sind, desto mehr wird das Lebenszyklus verkürzt. [AP0801-7-2]
- Überprüfen Sie den Lenker periodisch auf Kerben, Beulen oder Abnutzung durch die Vorbauhalterung. Prüfen Sie den Lenker ebenfalls auf eine leichte Verbiegung oder Verformung (die ursprünglich nicht vorhanden war). Diese erfordern, dass der Lenker vom Vorbau entfernt wird. Falls Sie solche Anzeichen feststellen, ersetzen Sie den Lenker durch einen des richtigen Durchmessers. [B1100-1-1]
- Carbonfaserlenker benötigen besondere Aufmerksamkeit und Wartung. Zur Installation eines Vorbaus mit Carbonfaserlenker siehe die Hinweise der Lenkeranleitung des Herstellers vor der Installation. [ST1100-1-1]
- Überprüfen Sie unbedingt periodisch die hinteren (Gabelbefestigung) und vorderen Klemmschrauben (Lenkerbefestigung) am Vorbau auf guten Anzug (besonders nach dem Fahren durch rauhes Gelände), um eine sichere Befestigung zu gewährleisten. [ST1100-2-1]
- Gabeln mit Carbonfaserlenkrohren benötigen besondere Aufmerksamkeit und Wartung. Siehe die Hinweise des Gabelherstellers. [ST1100-5-1]

Profile Design kann verlangen, dass Sie zuerst ein Garantieersatzantragsformular ausfüllen und unterschreiben, bevor Ihr Garantieanspruch bearbeitet wird. Jegliche Porto-, Versicherungs- und Versandspesen, die beim Einsenden Ihres Profile Design-Produkts zwecks Service unter einer der obigen Optionen entstehen, fallen zu Ihren Lasten. Profile Design ist nicht verantwortlich für Produkte, die während des Versands beschädigt oder verloren wurden. Für Produkte, die außerhalb der Vereinigten Staaten erworben wurden, wenden Sie sich bitte an den autorisierten Verteiler von Profile Design im Land in dem das Produkt gekauft wurde. Die Verteiler können auf der Website gefunden werden.

Profile Design Sturzersatzstrategie
Profile Design versteht, dass Stürze geschehen und ein Austausch beschädigter Fahrradteile teuer sein kann. Als Resultat dessen versucht Profile Design eine Linderung der Schmerzen, indem ein Ersatzprodukt 30% unter dem gegenwärtig von Profile Design empfohlenen Preis in Ihrem respektiven Land angeboten wird. Alle anderen Klauseln dieser Garantie sind anwendbar, und die angegebene Prozedur zum Erhalten eines Garantieservice gelten auch für die Sturzersatzstrategie. Profile Design trifft die endgültige Entscheidung, ob ein Teil der Sturzersatzstrategie entsprechend gedeckt ist.

Garantieausnahmen
Weder Detailhandel noch Verkäufer von Profile Design-Produkten sind autorisiert diese Garantie auf irgendwelche Weise abzuändern. Es ist Ihre Verantwortung das Produkt regelmäßig zu überprüfen, um festzustellen, ob eine normale Wartung oder ein Ersatz notwendig ist. Diese Garantie deckt das Folgende nicht:
• Produkte, die modifiziert, vernachlässigt oder unzureichend unterhalten wurden, bzw. für kommerzielle Zwecke verwendet, missbraucht oder schlecht behandelt wurden, oder die in Unfälle verwickelt waren.
• Schäden, die während des Versands des Produkts entstanden (solche Ansprüche müssen direkt an den Spediteur gestellt werden).
• Produktschäden, die das Resultat einer unrichtigen Zerlegung oder Reparatur sind, bzw. durch die Installation von anderen als den vorgesehenen Originalteilen und -zubehör verursacht wurden, die nicht kompatibel sind, oder aus einer Nichtbefolgung von Produktwarnungen und Benutzungshinweisen entstanden.
• Eine Beschädigung oder Verschlechterung des Oberflächenzustands bzw. der ästhetischen Erscheinung des Produkts.
• Die notwendige Arbeit, um einen durch die Garantie gedeckten Gegenstand zu entfernen und wieder einzubauen bzw. einzustellen.
• Normale Abnutzung des Produkts.
• Jegliche Produkte bei denen der Konsument die oben dargestellten Garantieprozeduren nicht befolgt.
Siehe die Website www.profile-design.com für die aktuelle Version dieser Garantie.
(© Juni 2011 Profile Design)

Profile Design GmbH

Beschränkte weltweite Garantie
Profile Design GmbH garantiert dem ursprünglichen Käufer (Ihnen) für 2 Jahre ab dem ursprünglichen Kaufdatum im Fachgeschäft, dass das Profile Design-Produkt mit dem diese Garantie erhalten wurde frei von Material- und Herstellungsdefekten ist nicht auf einen nachfolgenden Käufer übertragbar. Die einzige Verpflichtung von Profile Design gemäß dieser Garantie ist eine Reparatur bzw. Ersatz nach der Wahl von Profile Design. Eventuelle Ansprüche für mangelnde Produktkonformität aufgrund dieser Garantie müssen Profile Design innerhalb von 90 Tagen mitgeteilt werden.

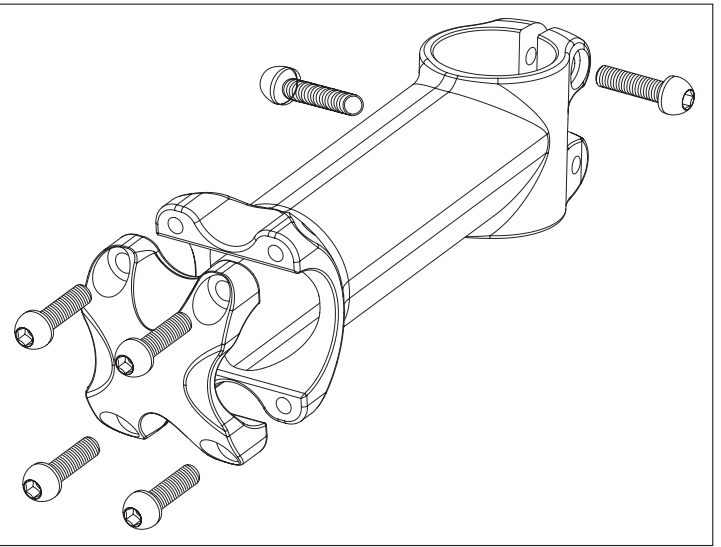
Garantieeinschränkungen
Die Dauer einer gesetzlichen Garantie bzw. der Bedingungen, der Marktängigkeit, bzw. der Eignung für einen besonderen Zweck dieses Produkts usw., beschränkt sich auf die Dauer der oben zugesicherten Garanteileistung. Profile Design ist keinesfalls haftbar für Verluste, Ungelegenheiten oder Schäden, ob direkt, beiläufig, nachfolgend oder anderen, die das Ergebnis einer Nichtbeachtung der ausdrücklichen oder implizierten Garantiebedingungen sind, bzw. die mit der Marktängigkeit oder der Eignung für einen besonderen Zweck, oder andersweise mit diesem Produktzusammenhängen, außer was hier angegeben ist. Einige Staaten und Länder gestatten keine Eingrenzung der implizierten Garantiedauer, und einige erlauben keine Ausnahmen oder Einschränkungen der beiläufigen oder Folgeschäden, so dass oberstehende Einschränkungen oder Ausnahmen nicht auf Sie anwendbar sein könnten. Diese Garantie gibt Ihnen spezifische Rechte, und Sie könnten andere Rechte haben, die je nach Ort verschieden sind. Diese Garantie wird den Gesetzen der Vereinigten Staaten entsprechend ausgelegt. Die ursprüngliche, englischsprachige Version) Bedeutung dieser Garantie hat Priorität über alle Übersetzungen, und Profile Design ist nicht für Übersetzungsfehler dieser Garantie oder der Produktanleitungen verantwortlich. Diese Garantie hat nicht die Absicht Ihnen andere zusätzliche gesetzliche Zuständigkeits- oder Garantierechte zu erteilen, als diejenigen, die hier angegeben und gesetzlich notwendig sind. Falls ein Teil dieser Garantie aus gewissen Gründen ungültig oder unwirksam ist, bedeutet dies nicht, dass andere Klauseln dadurch auch ungültig werden. Für Produkte, die außerhalb der Vereinigten Staaten erworben wurden, wenden Sie sich bitte an den autorisierten Verteiler von Profile Design im respektiven Land.

Optionen des Garantieservices
Um eine Serviceleistung aufgrund dieser Garantie zu erhalten, müssen Sie entweder:
(1) Ihr Profile Design-Produkt zusammen mit diesem Garantieschein, der Originalquittung der Verkaufsstelle oder einem anderen ausreichendem Nachweis des Kaufdatums zum Fachgeschäft bringen, wo es gekauft wurde, oder zu einer autorisierten Profile Design-Verkaufsstelle, oder
(2) Senden Sie Ihr Profile Design-Produkt (mit Rückgabebestimmungsnummer an der Außenseite der Verpackung und am Produkt befestigt) zusammen mit der Originalquittung der Verkaufsstelle oder anderem ausreichendem Nachweis des Kaufdatums an Profile Design, 2677 El Presidio St., Long Beach, CA 90810, USA. Sie müssen dazu vor einer Rückgabe zuerst eine Autorisierungsnummer erhalten indem Sie Profile Design unter (310) 884-7756, intern 161, anrufen (oder per Email-Adresse warranty@profile-design.com kontaktieren).



1/SERIES Threadless Road Stems

Installation Instructions



Note to Dealers: If you install this product for the consumer, please provide him/her with this owner's manual after installation.

Thank you for purchasing a Profile Design 1/Seven or 1/Seventeen Stem. These instructions apply to all 1/Series threadless style stems. Please read these instructions thoroughly before attempting to install this stem. Proper installation is required for compliance with Profile Design's warranty policy. If you are not familiar with the installation of threadless style stems, forks, and headset please seek the assistance of your Local Profile Design dealer by logging on to www.Profile-Design.com and using "dealer search" or by calling Profile Design's customer service number.

Tools required: 4mm hex wrench and torque wrench

1. Threaded areas have been pre-lubricated by Profile Design during production with special torque grease. This special grease can be detected by its "sticky" feel. If you cannot detect the torque grease or if you have cleaned it off through normal maintenance, grease all threads before assembly.
2. This stem is intended for use with road/TT style handlebars that have a clamping diameter of 31.8mm. Do not use handlebars with any other diameter as they will NOT fit properly in this stem.
3. This stem is made to accept 1-1/8" steering tubes (28.6mm) and includes an aluminum shim to adapt to 1" steering tubes (25.4mm).
4. Take special care when using this stem with forks that have a carbon fiber steering tube. Follow the fork manufacturer's instructions and warnings regarding carbon fiber steering tubes.
5. For installation with a new headset and/or fork, please follow the manufacturer's instructions for the installation of those products.
6. Prior to stem installation please check the fork steering tube, the rear stem clamp, and the front stem clamp for any sharp edges or burrs. Remove these with the file or sandpaper (as needed).
7. This stem can be flipped to achieve an alternate height position.
8. Do not grease the handlebar clamping area as this may cause the handlebar to slip while riding resulting in a loss of control.
9. Once headset and fork are installed, slide the stem onto the steering tube. (For new forks you may wish to vary the height of the stem with spacers and for existing forks you may need to remove or add spacers as the rear clamp height of the stem may differ from your former stem. Always install spacers per your fork manufacturer's instructions.)
10. Tighten the headset compression cap (or star-fangled nut) per the headset manufacturer's instructions. A 1-1/8" style headset top cap MUST be used to insure proper headset compression. Profile Design recommends the use of our Universal Gap Cap. Failure to use this part may result in improper adjustment causing excessive wear, possible breakage and loss of control.
11. Using the 4mm Allen wrench install the two rear clamp M5 bolts into the threading of the rear clamp. Tighten to a torque of 53 in-lbs (6 Nm) for each bolt.
12. Install the handlebar using the removable front stem cap. Using the 4mm Allen wrench install the four front clamp M5 socket cap bolts through the front stem cap, and into the threading on the front clamp. Tighten evenly and first tighten these four bolts to a torque of 44 in-lbs (5 Nm) for each bolt. Then re-tighten these same four bolts, following the same tightening sequence, to a final max torque of 44 in-lbs (5 Nm).
13. Re-check rear clamp and front clamp bolt tightness after first usage (especially after riding on rough terrain) to ensure secure attachment.

WARNING

- Any failure to follow these warnings and instructions can result in breakage, slippage and/or other malfunctioning of this Profile Design component causing a loss of control of the bicycle with serious injuries. [AP1100-1-1]
- A cleaning component can be a sign of potential problems. Make sure all contact surfaces between components are clean, all bolt threads are greased or are treated with proper thread lock and tightened to Profile Design's (or the bike manufacturer's) specifications and all components are properly sized to fit together. If you continue to experience creating stop using the Profile Design component and call Profile Design customer service. [AP0601-2-2]
- Under tightening a bolt can result in a part coming loose while riding and an over tightened bolt can break unexpectedly or strip the threads it is engaging while riding also resulting in a loss of control. All bolts must be tightened to Profile Design's (or the bike manufacturer's) torque specifications. On the first and any subsequent assembly examine all male and female threads and bolts for stripped threads, cracks and any required lubrication or thread locking compound. [AP1100-3-2]
- Periodically, closely examine all surfaces of this Profile Design component (after cleaning) in bright sunlight to check for any small hairline cracks or fatigue at "stress points" (such as welds, seams, holes, points of contact with other parts, etc.). If you see any cracks, no matter how small, stop using the part immediately and call Profile Design customer service. [AP0302-4-2]
- Whenever you install any new component on your bike make sure you thoroughly try it out close to home (with your helmet) where there are no obstacles or traffic. Make sure everything is working properly before going off on a ride or to a race. [AP1100-5-1]
- Racing (road, mountain or multi-sport) places extreme stress on bicycles and their components (like it does riders) and significantly shortens their usable life. If you participate in these types of events, the lifetime of the product may be significantly shortened depending upon the level and amount of racing. The "normal wear" of a component may differ greatly between competitive and non-competitive uses, which is why professional level riders often use new bikes and components each season as well as having their bikes serviced by professional mechanics. Particular care

- should be placed in the regular examination of your bicycle and its components to insure your safety. [AP1100-6-1]
- A number of factors can reduce the life of this component to less than its warranty period. Rider size and/or strength and riding style, high mileage, rough terrain, abuse, improper installation, sweat, adverse environmental conditions (such as salt air or corrosive rain), travel damage (especially if bike and components are repeatedly disassembled and then reassembled) and crashes or accidents can all contribute to the shortening of the life of this component. The more factors that are present, the more the life of the component is reduced. [AP0801-7-2]
- "Downhill" riding or racing places extreme stress on bicycles and their components and significantly shortens their useable life. This component is NOT recommended for use in downhill riding or racing. Repeated use of this component in downhill riding may result in sudden or premature failure of a bicycle or component resulting in severe injuries. Use of this component for Downhill racing may also void Profile Design's warranty. In addition, extreme care must be used in inspecting the bicycle before every ride to insure that the components are in perfect working order and do not have cracks or other visible problems. [AP1100-8-1]
- Make sure the handlebar clamp area diameter matches that of the stem clamp diameter (i.e. 31.8mm, 26.0mm or 25.4mm). An incorrect match could result in handlebar and/or stem damage, slippage or breakage causing a possible loss of control and injury. [B0706-4-1]
- Carbon fiber handlebars require special attention and maintenance. For installation of a stem with carbon fiber handlebars please refer to handlebar manufacturer's instructions prior to installation. [ST1100-1-1]
- Make sure you periodically check rear clamp (fork attachment) and front clamp (handlebar attachment) stem bolt tightness (especially after riding on rough terrain) to insure a good attachment. [ST1100-2-1]
- Forks with carbon fiber steering tubes require special attention and maintenance. Refer to fork manufacturer's instructions. [ST1100-5-1]

Profile Design, LLC
For products purchased in countries other than the United States please contact Profile Design's authorized distributor in the country where the product was purchased. They can be found on our website at www.profile-design.com

Worldwide Limited Warranty
Profile Design LLC warrants to the original retail purchaser ("you") that the Profile Design product for which they received this warranty is free from defects in material and workmanship for two years from the date of original retail purchase. This warranty is not transferable to a subsequent purchaser. Profile Design's sole obligation under this warranty is to repair or replace the product, at Profile Design's option. Profile Design must be notified in writing of any claim under this warranty within 60 days of any claimed lack of conformity of the product.

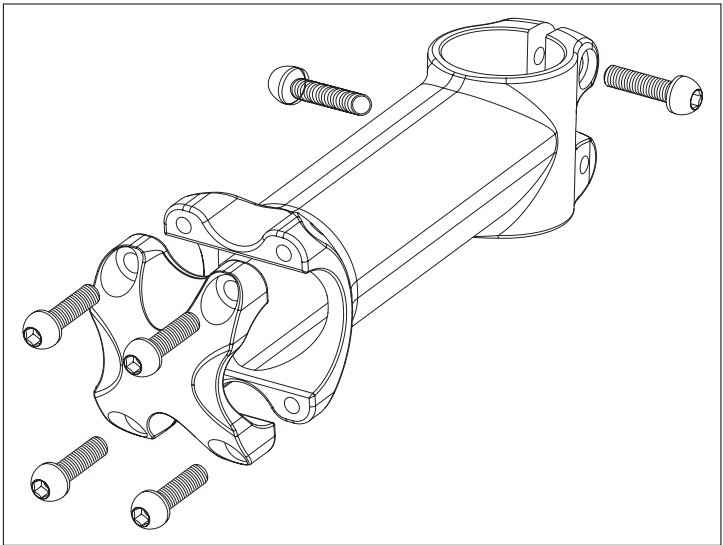
Warranty Limitations
The duration of any implied warranty or condition, of merchantability, fitness for a particular purpose, or otherwise, on this product shall be limited to the duration of the express warranty set forth above. In no event shall Profile Design be liable for any loss, inconvenience or damage, whether direct, incidental, consequential or otherwise, resulting from breach of any express or implied warranty or condition, of merchantability, fitness for a particular purpose, or otherwise with respect to this product, except as set forth herein. Some states or countries do not allow limitation on how long an implied warranty lasts and some do not allow exclusions or limitations of incidental or consequential damages, so the above limitations or exclusions may not apply to you. This warranty gives you specific legal rights, and you may also have other rights, which may vary, from location to location. This warranty will be interpreted pursuant to the laws of the United States. The original English language version/meaning of this warranty controls over all translations and Profile Design is not responsible for any errors in translation of this warranty or any product instructions. This warranty is not intended to confer any additional legal, jurisdictional or warranty rights to you other than those set forth herein or required by law. If any portion of this warranty is held to be invalid or unenforceable for any reason, such finding will not invalidate any other provision. For products purchased in countries other than the United States please contact Profile Design's authorized distributor in that respective country.

Warranty Service Options
To obtain service under this warranty you must either:
(1) Bring or send your Profile Design product, together with this warranty, the retail seller's original receipt or other satisfactory proof of the date of purchase to the retailer where you purchased the item or another authorized Profile Design retailer, or
(2) Send your Profile Design product (with the return authorization number on the outside of the shipping container and affixed to the product), together with the retail seller's original receipt or other satisfactory proof of the date of purchase to Profile Design 2677 El Presidio St., Long Beach, CA 90810 USA. You must first obtain a return authorization number by calling Profile Design at (310) 884-7756 ext. 161 (or send an email to warranty@profile-design.com) prior to returning the product to Profile Design.
Profile Design may require that you complete and sign a warranty replacement request form before processing your warranty claim.
Any postage, insurance or other shipping costs incurred in sending your Profile Design product for service under either option above is your responsibility. Profile Design will not be responsible for products lost or damaged in shipping.



pour les Tiges Road Sans Fil 1/SERIES

Instructions d'installation



Remarques pour les distributeurs: Si vous installez ce produit pour un client, veuillez lui fournir le manuel d'utilisation une fois l'installation terminée.

Merci d'avoir acheté une tige 1/Seven ou 1/Seventeen Profile Design. Ces instructions s'appliquent à toutes les tiges de style sans fil série 1/. Veuillez lire attentivement ces instructions avant d'essayer d'installer cette tige. Une installation correcte est nécessaire pour être en conformité avec la politique de garantie de Profile Design. Si vous n'êtes pas familier avec l'installation de tiges sans fil, fourches et jeux de direction, veuillez demander l'aide de votre revendeur Profile Design local en vous connectant sur www.profile-design.com et en utilisant la « recherche de revendeur » ou en appelant le service client Profile Design.

Outils nécessaires : Clé hexagonale de 4 mm et clé dynamométrique

- Les zones filetées ont été pré-lubrifiées par Profile Design pendant la fabrication avec une graisse spéciale. Cette graisse spéciale peut être détectée par son toucher « collant ». Si vous ne pouvez pas détecter la graisse ou si vous l'avez nettoyée lors d'une maintenance ordinaire, graissez tous les fils avant assemblage.
- Cette tige est conçue pour une utilisation avec des cintres de style route/tout terrain ayant un diamètre de fixation de 31,8 mm. N'utilisez pas les cintres d'autres diamètres, car ils ne sont PAS adaptés à cette tige.
- Cette tige est conçue pour accepter les tubes de direction de 1-1/8" (28,6 mm) et comprend une cale en aluminium pour s'adapter aux tubes de direction 1" (25,4 mm).
- Faites particulièrement attention lors de l'utilisation de cette tige avec des fourches ayant un tube de direction en fibre de carbone. Suivez les instructions et les avertissements du fabricant concernant les tubes de direction en fibre de carbone.
- Pour l'installation avec un nouveau jeu de direction ou fourche, suivez les instructions du fabricant pour l'installation de ces produits.
- Avant l'installation de la tige, vérifiez le tube de direction de la fourche, la fixation de tige arrière et la fixation de tige avant en cherchant des bords pointus ou des imperfections. Enlevez-les avec une lime ou du papier de verre (comme nécessaire).
- Cette tige peut être retournée pour obtenir une position de hauteur alternative.
- N'appliquez pas de graisse sur la zone de serrage du cintre car celui-ci pourrait glisser en cours d'utilisation et vous faire perdre le contrôle de votre vélo.
- Une fois le jeu de direction et la fourche installés, faites glisser la tige dans le tube de direction. (Pour les nouvelles fourches, vous pourriez vouloir modifier la hauteur de la tige avec des espaceurs, ou enlever et ajouter des espaceurs pour les fourches existantes, car la hauteur de la fixation arrière de la tige peut différer de votre tige d'origine. Installez toujours les espaceurs en suivant les instructions du fabricant de votre fourche.)
- Serrez le couvercle de compression de jeu de direction (ou l'écrou étoilé) en suivant les instructions du fabricant de votre jeu de direction. Un couvercle supérieur du jeu de direction de style 1-1/8" DOIT être utilisé pour assurer la bonne compression du jeu de direction. Profile Design conseille l'utilisation de notre couvercle espaceur universel. Ne pas utiliser cette pièce peut causer un ajustement inadéquat, avec pour conséquence une usure excessive, des casses possibles et des pertes de contrôle.
- Utilisez une clé Allen de 4 mm pour installer les deux boulons M5 de la fixation arrière dans le filetage de la fixation arrière. Serrez à un couple de 6 Nm (53 in-lbs) pour chaque boulon.
- Installez le cintre avec le couvercle de tige avant amovible. Avec la clé Allen de 4 mm, installez les quatre boulons de couvercle M5 de la fixation avant à travers le couvercle de tige avant, et dans le filetage sur la fixation avant. Serrez de façon homogène, puis serrez d'abord les quatre boulons à un couple de 5 Nm (44 in-lbs) chacun. Puis serrez à nouveau les quatre mêmes boulons, en suivant la même séquence de serrage, pour un couple final de 5 Nm (44 in-lbs).
- Revérifiez le serrage des boulons des fixations avant et arrière après la première utilisation (surtout après des passages sur des terrains difficiles) pour assurer la bonne fixation.

AVERTISSEMENT

- Toute impossibilité à suivre ces avertissements et directives peut résulter en une brisure, un glissement et ou tout autre dysfonctionnement de ce composant Profile Design pouvant provoquer une perte de contrôle de la bicyclette avec des blessures graves. [AP1100-1-1]
- Un composant grinçant peut être un signe de problèmes potentiels. Assurez-vous que toutes les surfaces de contact entre les composants soient propres, que tous les pas des verrous soient graissés ou traités avec une serrure de pas adéquate et serrés selon les spécifications de Profile Design (ou du fabricant du vélo) et que tous les composants soient classés selon leur grosseur pour aller correctement ensemble. Si vous continuez à éprouver un grinçement, veuillez cesser d'utiliser composant Profile Design et appelez le service après-vente de Profile Design. [AP0601-2-2]
- Sous-serrer un verrou peut résulter en une partie se dégageant durant une course sur le vélo et un verrou tout serré risque de casser de façon inattendue ou de prendre les fils qu'il engage durant la course peut également résulter aussi en une perte de contrôle. Tous les verrous doivent être serrés selon les spécifications de torque de Profile Design (ou du fabricant du vélo). Sur le premier et tout assemblage subséquent veuillez examiner tous les fils mâle et femelles et les verrous pour tout fil démonté, fissuré et tout composant de verrouillage exigeant une lubrification. [AP1100-3-2]
- Périodiquement, examinez attentivement toutes les surfaces de ce composant Profile Design (après l'avoir nettoyé) dans la lumière du soleil claire pour vérifier toute petite fissure capillaire ou toute fatigue aux points de «stress» (tels que les soudures, joints, trous, points de contact avec les autres parties etc.). Si vous voyez des fissures, peu importe la taille, cessez d'utiliser immédiatement la partie et appelez le service après-vente de Profile Design. [AP0302-4-2]
- Toutes les fois que vous installez tout nouveau composant sur votre vélo assurez-vous de bien l'essayer près de chez vous (avec votre casque) dans un endroit où il n'y a pas d'obstacles ni de circulation. Assurez-vous que tout fonctionne correctement avant de faire une promenade ou une course. [AP1100-5-1]
- Les courses (route, montagne ou multi-sport) implique un stress extrême sur les bicyclettes et leurs composants (comme il sert de cavaliers) et raccourcissent considérablement leur durée d'utilisation. Si vous participez à ces types d'événements, la vie du produit peut être raccourcie considérablement selon le niveau et la quantité de courses. La «brisure normale» d'un composant peut différer grandement entre les usages compétitifs et non-compétitifs, raisons pour lesquels les cavaliers de rang professionnel utilisent souvent de nouveaux vélos et composants à chaque saison et font entretenir leurs vélos par des mécaniciens professionnels. Un soin particulier doit être placé dans l'examen régulier de votre bicyclette et de ses composants pour vous assurer de votre sécurité. [AP1100-6-1]

- Plusieurs facteurs peuvent réduire la durée de ce composant à moins de sa période de garantie. La dimension du cavalier et/ou la force et le style du maintien, la distance parcourue, un terrain rugueux, un abus, une installation inexacte, la transpiration, les conditions ambiantes adverses (telles que de l'air sale ou une pluie acide), les dégâts de voyage (surtout si le vélo et ses composants sont démontés puis rassemblés à maintes reprises) et les accidents peuvent tous contribuer au raccourcissement de la vie de ce composant. Plus il y a de facteurs présents, plus la vie du composant en sera réduite. [AP0801-7-2]
- Assurez-vous que le diamètre de la région de pince du guidon corresponde à celui de la pince de tige (c.-à-d. 31.8mm, 26.0mm ou 25.4mm). Une taille inégale pourrait résulter en une cassure du guidon et/ou de la tige, un glissement ou une rupture qui peuvent provoquer perte possible du contrôle et une blessure. [B0706-4-1]
- Les guidons en fibres de carbone exigent une attention et un entretien spéciaux. Pour installation d'une tige avec des guidons en fibre de carbone, veuillez prendre tout d'abord référence aux directives du fabricant du guidon. [ST1100-1-1]
- Assurez-vous de vérifier périodiquement la position ferme du boulon de tige sur l'étai arrière (accessoire de la fourchette) et l'étai avant (accessoire du guidon) pour assurer une bonne prise. [ST1100-2-1]
- Les fourchettes avec des tubes de direction en fibre de carbone exigent une attention et un entretien spéciaux. Veuillez consulter les directives du fabricant de la fourchette. [ST1100-5-1]

Profile Design peut exiger que vous remplissiez et signez un formulaire de requête pour remplacement de la garantie avant de traiter votre demande de garantie. Tout affranchissement, assurance ou autres coûts de transport encourus pour envoyer votre produit Profile Design pour un service sous une des options ci-dessus sont votre responsabilité. Profile Design ne sera pas responsable pour les produits perdus ou endommagés durant le transport. Pour les produits achetés dans des pays autres que les États-Unis, contactez le distributeur autorisé de Profile Design dans le pays où ils ont été achetés. Ils peuvent être trouvés sur notre site www.profile-design.com

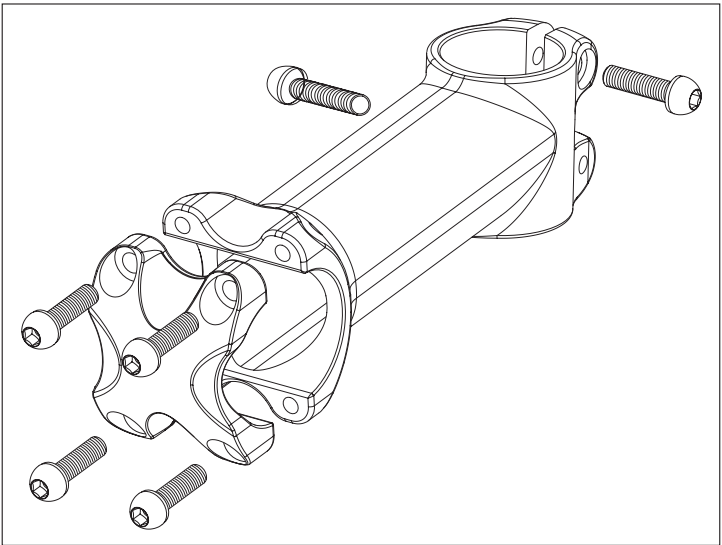
Exclusions de Garantie

- Les détaillants et vendeurs de produits Titec ne sont pas autorisés à modifier cette garantie en aucune façon. Il est de votre responsabilité d'examiner régulièrement le produit pour déterminer tout besoin pour un service normal ou un remplacement. Cette garantie ne couvre pas ce qui suit:
- Les produits qui ont été modifiés, négligés ou incorrectement entretenus, utilisés pour des objectifs commerciaux, mal utilisés ou impliqués dans des accidents.
 - Les dommages rencontrés durant l'expédition des produits (de telles plaintes doivent être déposées directement auprès du transporteur).
 - Les dommages aux produits provenant d'un assemblage ou d'une réparation incorrecte, de l'utilisation de parties ou accessoires non compatibles avec l'utilisation originale prévue ou de l'impossibilité à respecter les avertissements et les instructions d'utilisation du produit.
 - Les dommages ou détériorations à la finition de la surface, à l'esthétisme ou l'apparence du produit.
 - Le travail exigé pour enlever et/ou réajuster l'article couvert par cette garantie.
 - Toute brisure normale du produit.
 - Tout produit pour lequel le consommateur ne suit pas les procédures de la garantie comme indiquées ci-dessus.
- Pour la version actuelle de cette garantie, veuillez visiter notre site Web à www.profile-design.com (© Juin 2011 Profile Design)



Potencias para Estrada Sin Roscado 1/SERIE

Instrucciones de instalación



Nota a los distribuidores: Si instala este producto para el consumidor, proporcíonele este manual del propietario después de la instalación.

Gracias por adquirir un eje Profile Design 1/Seven o 1/Seventeen. Estas instrucciones se aplican a todos los ejes sin rosca de 1/Serie. Lea estas instrucciones detenidamente antes de intentar instalar este eje. Se exige una instalación apropiada para cumplir con la política de garantía de Profile Design. Si no está familiarizado con la instalación de ejes sin rosca, trinchas y dirección, pida asistencia a su distribuidor local de Profile Design iniciando sesión en www.profile-design.com y utilizando el "localizador de distribuidor" o llamando al número de servicio al cliente de Profile Design.

Herramientas necesarias: llave hexagonal y llave de torsión de 4 mm

- Las áreas roscadas han sido previamente lubricadas por Profile Design durante la producción con una grasa especial de torsión. Esta grasa especial puede detectarse por su sensación "pegajosa". Si usted no puede detectar la grasa de torsión o si la ha quitado durante un mantenimiento regular, engrase todas las roscas antes del armado.
- Este eje está diseñado para su utilización con manubrios para carreteras/triatlones con un diámetro de abrazadera de 31,8 mm. No utilice los manubrios con cualquier otro diámetro, puesto que NO podrán colocarse de forma correcta en este eje.
- Este eje está diseñado para su utilización con tubos de dirección de 1-1/8" (28,6 mm) e incluye un calce de aluminio para adaptarse a los tubos de dirección de 1" (25,4 mm).
- Tenga especial cuidado al utilizar este eje con horquillas que posean un tubo de dirección de fibra de carbono. Siga las instrucciones y advertencias del fabricante del horquilla relacionadas con los tubos de dirección de fibra de carbono.
- Para la instalación con una dirección y/o horquilla nuevos, siga las instrucciones del fabricante para la instalación de dichos productos.
- Antes de la instalación del eje, inspeccione el tubo de dirección del horquilla, la abrazadera del eje frontal y la abrazadera del eje posterior para comprobar si existe algún borde filoso o rebaba. Quite estos bordes filosos o rebabas con una lima o papel de lija (según sea necesario).
- Este eje puede girarse para lograr una posición de altura alternada.
- No engrase el área de afianzado del manubrio, ya que esto puede causar que el manubrio se deslice mientras esté conduciendo, lo que podría derivar en una pérdida de control.
- Una vez que se instale la dirección y el horquilla, deslice el eje por el tubo de dirección. (Para los horquillas nuevas, es posible que desee cambiar la altura del eje con espaciadores y, para los horquillas existentes, es posible que desee extraer o agregar espaciadores, ya que la altura de la abrazadera posterior del eje podría ser diferente de la del eje anterior. Instale siempre espaciadores según las instrucciones del fabricante del horquilla).
- Apriete la tapa de compresión de la dirección (o tuercas con aspas en estrella) según las instrucciones del fabricante de la dirección. Se DEBERÁ utilizar una tapa superior de la dirección de 1-1/8" para garantizar la compresión correcta la dirección. Profile Design recomienda el uso de nuestra tapa de abertura universal. Si no utiliza esta pieza, esto podría causar un ajuste incorrecto y desgaste excesivo, posible rotura y pérdida del control.
- Con una llave Allen de 4 mm, instale los 2 pernos M5 de la abrazadera posterior en la rosca de la abrazadera posterior. Apriete con una torsión de 53 pulgadas libras (6 Nm) en cada perno.
- Instale el manillar utilizando la tapa del eje frontal extraíble. Con una llave Allen de 4 mm, instale los 4 pernos de cabeza cilíndrica M5 de la abrazadera frontal a través de la tapa del eje frontal y en la rosca de la abrazadera frontal. Apriete de forma uniforme estos 4 pernos con una torsión de 44 pulgadas libras (5 Nm) en cada perno. A continuación, vuelva a apretar los mismos 4 pernos, siguiendo la misma secuencia de apriete, hasta la torsión máxima de 44 pulgadas libras (5 Nm).
- Vuelva a inspeccionar los pernos de la abrazadera posterior y la abrazadera frontal después del primer uso (especialmente luego de conducir por terrenos exigentes) para garantizar que exista una buena fijación.

WARNING

- Any failure to follow these warnings and instructions can result in breakage, slippage and or other malfunctioning of this Profile Design component causing a loss of control of the bicycle with serious injuries. [AP0801-7-2]
- A creaking component can be a sign of potential problems. Make sure all contact surfaces between components are clean, all bolt threads are greased or are treated with proper thread lock and tightened to Profile Design's (or the bike manufacturer's) specifications and all components are properly sized to fit together. If you continue to experience creaking stop using the Profile Design component and call Profile Design customer service. [AP0601-2-2]
- Under tightening a bolt can result in a part coming loose while riding and an over tightened bolt can break unexpectedly or strip the threads it is engaging while riding also resulting in a loss of control. All bolts must be tightened to Profile Design's (or the bike manufacturer's) torque specifications. On the first and any subsequent assembly examine all male and female threads and bolts for stripped threads, cracks and any required lubrication or thread locking compound. [AP1100-3-2]
- Periodically, closely examine all surfaces of this Profile Design component (after cleaning) in bright sunlight to check for any small hairline cracks or fatigue at "stress points" (such as welds, seams, holes, points of contact with other parts, etc.). If you see any cracks, no matter how small, stop using the part immediately and call Profile Design customer service. [AP0302-4-2]
- Whenever you install any new component on your bike make sure you thoroughly try it out close to home (with your helmet) where there are no obstacles or traffic. Make sure everything is working properly before going off on a ride or to a race. [AP1100-5-1]
- Racing (road, mountain or multi-sport) places extreme stress on bicycles and their components (like it does riders) and significantly shortens their usable life. If you participate in these types of events, the lifetime of the product may be significantly shortened depending upon the level and amount of racing. The "normal wear" of a component may differ greatly between competitive and non-competitive uses, which is why professional level riders often use new bikes and components each season as well as having their bikes serviced by professional mechanics. Particular care should be placed in the regular examination of your bicycle and its components to insure your safety. [AP1100-6-1]
- A number of factors can reduce the life of this component to less than its warranty period. Rider size and/or strength and riding style, high mileage, improper use, improper installation, sweat, adverse environmental conditions, and corrosion (salt air or corrosive rain), travel damage (especially if bike and components are repeatedly disassembled and then reassembled) and

- crashes or accidents can all contribute to the shortening of the life of this component. The more factors that are present, the more the life of the component is reduced. [AP0801-7-2]
- "Downhill" riding or racing places extreme stress on bicycles and their components and significantly shortens their useable life. This component is NOT recommended for use in downhill riding or racing. Repeated use of this component in downhill riding may result in sudden or premature failure of a bicycle or component resulting in severe injuries. Use of this component for Downhill racing may also void Profile Design's warranty. In addition, extreme care must be used in inspecting the bicycle before every ride to insure that the components are in perfect working order and do not have cracks or other visible problems. [AP1100-8-1]
- Make sure the handlebar clamp area diameter matches that of the stem clamp diameter (i.e. 31.8mm, 26.0mm or 25.4mm). An incorrect match could result in handlebar and or stem damage, slippage or breakage causing a possible loss of control and injury. [B0706-4-1]
- Carbon fiber handlebars require special attention and maintenance. For installation of a stem with carbon fiber handlebars please refer to handlebar manufacturer's instructions prior to installation. [ST1100-1-1]
- Make sure you periodically recheck rear clamp (fork attachment) and front clamp (handlebar attachment) stem bolt tightness (especially after riding on rough terrain) to insure a good attachment. [ST1100-2-1]
- Forks with carbon fiber steering tubes require special attention and maintenance. Refer to fork manufacturer's instructions. [ST1100-5-1]

Profile Design, LLC

Worldwide Limited Warranty

Profile Design LLC warrants to the original retail purchaser ("you") that the Profile Design product for which they received this warranty is free from defects in material and workmanship for two years from the date of original retail purchase. This warranty is not transferable to a subsequent purchaser. Profile Design's sole obligation under this warranty is to repair or replace the product, at Profile Design's option. Profile Design must be notified in writing of any claim under this warranty within 60 days of any claimed lack of conformity of the product.

Warranty Limitations

The duration of any implied warranty or condition, of merchantability, fitness for a particular purpose, or otherwise, on this product shall be limited to the duration of the express warranty set forth above. In no event shall Profile Design be liable for any loss, inconvenience or damage, whether direct, incidental, consequential or otherwise, resulting from breach of any express or implied warranty or condition, of merchantability, fitness for a particular purpose, or otherwise with respect to this product, except as set forth herein. Some states or countries do not allow limitation on how long an implied warranty lasts and some do not allow exclusions or limitations of incidental or consequential damages, so the above limitations or exclusions may not apply to you. This warranty gives you specific legal rights, and you may also have other rights, which may vary, from location to location. This warranty will be interpreted pursuant to the laws of the United States. The original English language version/meaning of this warranty controls over all translations and Profile Design is not responsible for any errors in translation of this warranty or any product instructions. This warranty is not intended to confer any additional legal, jurisdictional or warranty rights to you other than those set forth herein or required by law. If any portion of this warranty is held to be invalid or unenforceable for any reason, such finding will not invalidate any other provision. For products purchased in countries other than the United States please contact Profile Design's authorized distributor in that respective country.

Warranty Service Options

- To obtain service under this warranty you must either:
- Bring or send your Profile Design product, together with this warranty, the retail seller's original receipt or other satisfactory proof of the date of purchase to the retailer where you purchased the item or another authorized Profile Design retailer, or
 - Send your Profile Design product (with the return authorization number on the outside of the shipping container and affixed to the product), together with the retail seller's original receipt or other satisfactory proof of the date of purchase to Profile Design 2677 El Presidio St., Long Beach, CA 90810 USA. You must first obtain a return authorization number by calling Profile Design at (310) 884-7756 ext. 161 (or send an email to warranty@profile-design.com) prior to returning the product to Profile Design.
- Profile Design may require that you complete and sign a warranty replacement request form before processing your warranty claim. Any postage, insurance or other shipping costs incurred in sending your Profile Design product for service under either option above is your responsibility. Profile Design will not be responsible for products lost or damaged in shipping. For products purchased in countries other than the United States please contact Profile Design's authorized distributor in the country where the product was purchased. They can be found on our website at www.profile-design.com

Profile Design Crash Replacement Policy

Profile Design understands that crashes can happen and replacement of damaged bicycle parts can be costly. As a result Profile Design will attempt to ease the pain by offering you a replacement product for 30% below Profile Design's current suggested retail price in your respective country. All other provisions of this warranty apply and the procedures outlined for warranty service apply also to the crash replacement policy. Profile Design will make the final decision on whether the part will be covered under the crash replacement policy.

Warranty Exclusions

- Retailers and sellers of Profile Design products are not authorized to modify this warranty in any way. It is your responsibility to regularly examine the product to determine the need for normal service or replacement. This warranty does not cover the following:
- Products that have been modified, neglected or poorly maintained, used for commercial purposes, misused or abused or involved in accidents.
 - Damage occurring during shipment of the products (such claims must be presented directly to the shipper).
 - Damage to products resulting from improper assembly or repair, the use or installation of parts or accessories not compatible with the original intended use of the product, or the failure to follow the product warnings and usage instructions.
 - Damage or deterioration to the surface finish, aesthetics or appearance of the product.
 - The labor required to remove and/or re-fit and re-adjust the item covered by this warranty.
 - Normal wear to the product.
 - Any products for which the consumer does not follow the warranty procedures outlined above.
- For the current version of this warranty please visit our website at www.profile-design.com (© June 2011 Profile Design)