



RM™ - Einzelsystem

Installationsanleitung

Hinweis für Händler: Wenn Sie dieses Produkt für den Kunden installieren, geben Sie ihm/ihr nach der Installation bitte diese Anleitung.

Danke für den Kauf des RM™-Einzelsystems. Lesen Sie diese Anleitung bitte sorgfältig durch, bevor Sie mit der Installation dieses Zubehörs beginnen. Eine sachgemäße Installation ist für eine Übereinstimmung mit der Garantierichtlinie von Profile Design unerlässlich. Benötigen Sie Unterstützung bei dieser Installation, wenden Sie sich bitte an Ihren Profile Design-Händler vor Ort, indem Sie sich unter www.Profile-Design.com anmelden und unter „Händlersuche“ einen Händler suchen oder die Kundendienstnummer von Profile Design anrufen.

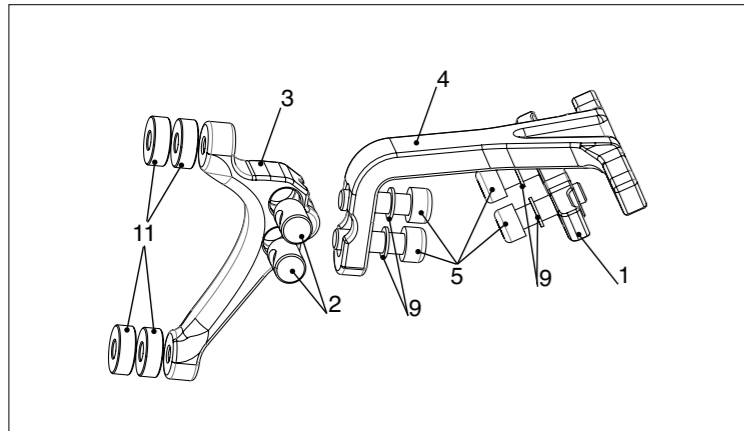


Abbildung 1

| RZ2-Flaschensystem - TEILELISTE | | | |
|---------------------------------|----------|---------|------------------------------------|
| Ref.-Nr. | Teil-Nr. | Bz.-Nr. | Teilebeschreibung |
| 1 | 796269 | 1 | Platte-RM-System |
| 2 | 796270 | 2 | Stift-RM-System |
| 3 | 796266 | 1 | Hänger-RM-Einzelsystem |
| 4 | 189306 | 1 | Halterung-RM-System |
| 5 | 313528 | 4 | Schraube-M6x20SHB Teil mit Gewinde |
| 6 | 313512 | 2 | Schraube-M5x12 BHB* |
| 7 | 475329 | 2 | Schraube-M5x20 BHB* |
| 8 | 313558 | 2 | Schraube-M5x25 BHB* |
| 9 | 550006 | 4 | Unterlegscheibe-M6x9x0,8 |
| 10 | 550052 | 2 | Unterlegscheibe- 5x8* |
| 11 | 293130 | 4 | Abstandhalter - RMS |
| 12 | KA1 | 2 | Käfig - Schwarz* |
| 13 | ACCO2M1 | 1 | CO2 -Befestigung* |

*Not pictured

| Tabelle mit Spezifikationen für Abstandhalter & Schrauben | |
|---|------------------------------------|
| Abstandhalterhöhe | Erforderliche Schrauben |
| Nichts (nur Hänger) | Schraube-M6x20SHB Teil mit Gewinde |
| 5mm | Schraube-M5x20 BHB |
| 10mm | Schraube-M6x25mm BHB |

WARNUNG

- Werden diese Warnungen und Anweisungen nicht befolgt, kann diese Profile Design-Komponente brechen, verrutschen oder anderweitig ausfallen, was zu einem Kontrollverlust über Ihr Fahrrad gefolgt von schweren Verletzungen führen kann. [AP1100-1-1]
- Sobald Sie eine neue Komponente an Ihrem Fahrrad installiert haben, müssen Sie es nahe Ihrer Wohnung gründlich dort testen (mit Helm), wo es keine Hindernisse oder keinen Verkehr gibt. Vergewissern Sie sich, dass alles gut funktioniert, bevor Sie eine Fahrt unternehmen oder an einem Rennen teilnehmen. [AP1100-5-1]
- Bei einem Rennen (Straße, Gelände oder mehrere Disziplinen) werden ein Fahrrad und seine Komponenten (wie auch der Fahrer) extremem Stress ausgesetzt und verkürzen deren Lebenszeit erheblich. Wenn Sie an dieser Art von Events teilnehmen, verkürzt sich die Lebenszeit des Produkts erheblich, je nach Schwierigkeitsgrad und Umfang des Rennens. Da die „normale Abnutzung“ einer Komponente bei Verwendung in Wettbewerben oder außerhalb von Wettbewerben einen großen Unterschied aufweisen kann, fahren professionelle Radfahrer jede Saison oft mit neuen Fahrrädern und Komponenten und lassen ihre Fahrräder von professionellen Mechanikern warten. Der regelmäßigen Überprüfung Ihres Fahrrads und seiner Komponenten sollte zur Gewährleistung Ihrer Sicherheit besondere Aufmerksamkeit geschenkt werden. [AP1100-6-1]
- Aerobars können Fahrpositionen abverlangen, die für viele Radfahrer neu oder anders ist. Es ist ratsam, diese Lenkstangen in Gebieten mit wenig Verkehr zu testen, um sich mit Änderungen im Lenkverhalten oder bei den Fahreigenschaften des Fahrrads vertraut zu machen. Seien Sie bitte vorsichtig, wenn Sie mit diesen Lenkstangentypen zum ersten Mal fahren. Achten Sie auch darauf, beim Fahren nach vorne und nicht nach unten auf den Boden zu schauen. [AB1100-2-1]

Profile Design gewährt all seinen Produkten eine Garantie von zwei Jahren ab dem originalen Kaufdatum.

Weitere Details und die vollständige Garantie- und Unfallersatzrichtlinie von Profile Design finden Sie unter <http://www.profile-design.com/warranty>

Profile Design GmbH Beschränkte weltweite Garantie

Profile Design GmbH garantiert dem ursprünglichen Käufer (Ihnen) für 2 Jahre ab dem ursprünglichen Kaufdatum im Fachgeschäft, dass das Profile Design-Produkt mit dem diese Garantie erhalten wurde frei von Material- und Herstellungsdefekten ist. Diese Garantie ist nicht auf einen nachfolgenden Käufer übertragbar. Die einzige Verpflichtung von Profile Design gemäß dieser Garantie ist eine Reparatur bzw. Ersatz nach der Wahl von Profile Design. Etwelche Ansprüche für mangelnde Produktkonformität aufgrund dieser Garantie müssen Profile Design innerhalb von 60 Tagen mitgeteilt werden.

Garantieeinschränkungen

Die Dauer einer gesetzlichen Garantie bzw. der Bedingungen, der Marktgängigkeit, bzw. der Eignung für einen besonderen Zweck dieses Produkts usw., beschränkt sich auf die Dauer der oben zugesicherten Garantieleistung. Profile Design ist keinesfalls haftbar für Verluste, Ungelegenheiten oder Schäden, ob direkt, beiläufig, nachfolgend oder anderen, die das Ergebnis einer Nichteinhaltung der ausdrücklichen oder implizierten Garantiebedingungen sind, bzw. die mit der Marktgängigkeit oder der Eignung für einen besonderen Zweck, oder andererseits mit diesem Produktzusammenhängen, außer was hier angegeben ist. Einige Staaten und Länder gestatten keine Eingrenzung der implizierten Garantiedauer, und einige erlauben keine Ausnahmen oder Einschränkungen der beiläufigen oder Folgeschäden, so dass obenstehende Einschränkungen oder Ausnahmen nicht auf Sie anwendbar sein könnten. Diese Garantie gibt Ihnen spezifische Rechte, und Sie könnten andere Rechte haben, die je nach Ort verschieden sind. Diese Garantie wird den Gesetzen der Vereinigten Staaten entsprechend ausgelegt. Die ursprüngliche, englischsprachige Version/ Bedeutung dieser Garantie hat Priorität über alle Übersetzungen, und Profile Design ist nicht für Übersetzungsfehler dieser Garantie oder der Produktanleitungen verantwortlich. Diese Garantie hat nicht die Absicht Ihnen andere zusätzliche gesetzliche Zuständigkeits- oder Garantierechte zu erteilen, als diejenigen, die hier angegeben und gesetzlich notwendig sind. Falls ein Teil dieser Garantie aus gewissen Gründen ungültig oder unwirksam ist, bedeutet dies nicht, dass andere Klauseln dadurch auch ungültig werden. Für Produkte, die außerhalb der Vereinigten Staaten erworben wurden, wenden Sie sich bitte an den autorisierten Verteiler von Profile Design im respektiven Land.

Optionen des Garantieservices

Um eine Serviceleistung aufgrund dieser Garantie zu erhalten, müssen Sie entweder:

- (1) Ihr Profile Design-Produkt zusammen mit diesem Garantieschein, der Originalquittung der Verkaufsstelle oder einem anderem ausreichendem Nachweis des Kaufdatums zum Fachgeschäft bringen, wo es gekauft wurde, oder zu einer autorisierten Profile Design-Verkaufsstelle, oder
- (2) Senden Sie Ihr Profile Design-Produkt (mit Rückgabeautorisierungsnummer an der Außenseite der Verpackung und am Produkt befestigt) zusammen mit der Originalquittung der Verkaufsstelle oder anderem ausreichendem Nachweis des Kaufdatums an Profile Design, 2677 El Presidio St., Long Beach, CA 90810, USA. Sie müssen dazu vor einer Rückgabe zuerst eine Autorisierungsnummer erhalten indem Sie Profile Design unter (310) 884-7756, intern 161, anrufen (oder per Email-Adresse warranty@profile-design.com kontaktieren).

Profile Design kann verlangen, dass Sie zuerst ein Garantieersatzantragsformular ausfüllen und unterschreiben, bevor Ihr Garantieanspruch bearbeitet wird.

Jegliche Porto-, Versicherungs- und Versandkosten, die beim Einsenden Ihres Profile Design-Produkts zwecks Service unter einer der obigen Optionen entstehen, fallen zu Ihren Lasten. Profile Design ist nicht verantwortlich für Produkte, die während des Versands beschädigt oder verloren wurden.

Für Produkte, die außerhalb der Vereinigten Staaten erworben wurden, wenden Sie sich bitte an den autorisierten Verteiler von Profile Design im Land in dem das Produkt gekauft wurde. Die Verteiler können auf der Website gefunden werden.

Profile Design Sturzersatzstrategie

Profile Design versteht, dass Stürze geschehen und ein Austausch beschädigter Fahrradteile teuer sein kann. Als Resultat dessen versucht Profile Design eine Linderung der Schmerzen, indem ein Ersatzprodukt 30% unter dem gegenwärtig von Profile Design empfohlenen Preis in Ihrem respektiven Land angeboten wird. Alle anderen Klauseln dieser Garantie sind anwendbar, und die angegebene Prozedur zum Erhalten eines Garantieservice gelten auch für die Sturzersatzstrategie. Profile Design trifft die endgültige Entscheidung, ob ein Teil der Sturzersatzstrategie entsprechend gedeckt ist.

Garantieausnahmen

Weder Detailhandel noch Verkäufer von Profile Design-Produkten sind autorisiert diese Garantie auf irgendwelche Weise abzuändern. Es ist Ihre Verantwortung das Produkt regelmäßig zu überprüfen, um festzustellen, ob eine normale Wartung oder ein Ersatz notwendig ist. Diese Garantie deckt das Folgende nicht:

- Produkte, die modifiziert, vernachlässigt oder unzureichend unterhalten wurden, bzw. für kommerzielle Zwecke verwendet, missbraucht oder schlecht behandelt wurden, oder die in Unfälle verwickelt waren.
 - Schäden, die während des Versands des Produkts entstanden (solche Ansprüche müssen direkt an den Spediteur gestellt werden).
 - Produktschäden, die das Resultat einer unrichtigen Zerlegung oder Reparatur sind, bzw. durch die Installation von anderen als den vorgesehenen Originalteilen oder -zubehör verursacht wurden, die nicht kompatibel sind, oder aus einer Nichtbefolgung von Produktwarnungen und Benutzungshinweisen entstanden.
 - Eine Beschädigung oder Verschlechterung des Oberflächenzustands bzw. der ästhetischen Erscheinung des Produkts.
 - Die notwendige Arbeit, um einen durch die Garantie gedeckten Gegenstand zu entfernen und wieder einzubauen bzw. einzustellen.
 - Normale Abnutzung des Produkts.
 - Jegliche Produkte bei denen der Konsument die oben dargestellten Garantieprozeduren nicht befolgt.
- Siehe die Website www.profile-design.com für die aktuelle Version dieser Garantie.
(© Juni 2006 Profile Design)



RM™ Single System

Installation Instructions

Note to Dealers: If you install this product for the consumer, please provide him/her with this owner's manual after installation.

Thank you for purchasing the RM™ Single System. Please read these instructions thoroughly before attempting to install this accessory. Proper installation is required for compliance with Profile Design's warranty policy. If you need help with this installation, please seek the assistance of your local Profile Design dealer by logging on to www.Profile-Design.com and using "dealer search" or by calling Profile Design's customer service number.

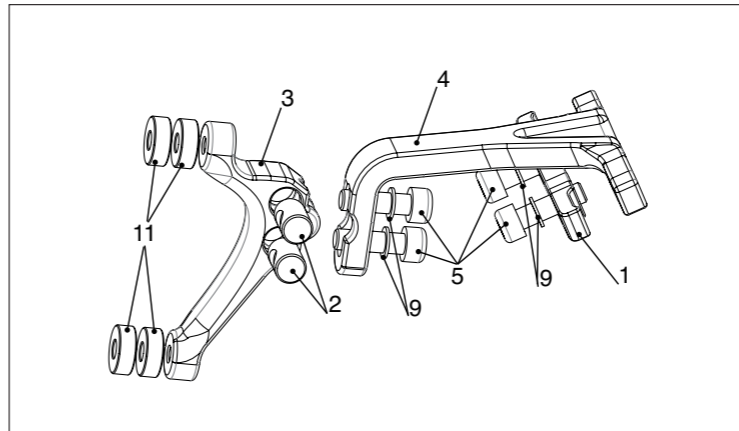


FIG. 1

| RMS - PARTS LIST | | | |
|------------------|---------|-----------|---------------------------|
| Ref.# | Part # | Qty. Req. | Part Description |
| 1 | 796269 | 1 | Plate-RM System |
| 2 | 796270 | 2 | Pin-RM Syatem |
| 3 | 796266 | 1 | Hanger-RM Single |
| 4 | 189306 | 1 | Bracket-RM System |
| 5 | 313528 | 4 | Bolt-M6x20SHB Part Thread |
| 6 | 313512 | 2 | Bolt-M5x12 BHB* |
| 7 | 475329 | 2 | Bolt-M5x20 BHB* |
| 8 | 313558 | 2 | Bolt-M5x25 BHB* |
| 9 | 550006 | 4 | Washer-M6x9x0.8 |
| 10 | 550052 | 2 | Washer- 5x8* |
| 11 | 293130 | 4 | Spacers - RMS |
| 12 | KA1 | 2 | Kage - Black* |
| 13 | ACCO2M1 | 1 | CO2 Mount* |

*Not pictured

| Spacer & Bolt spec chart | |
|--------------------------|---------------------------|
| Spacer Height | Bolts needed |
| None (Hanger only) | Bolt-M6x20SHB Part Thread |
| 5mm | Bolt-M5x20 BHB |

WARNUNG

- Any failure to follow these warnings and instructions can result in breakage, slippage and or other malfunctioning of this Profile Design component causing a loss of control of the bicycle with serious injuries. [AP1100-1-1]
- Whenever you install any new component on your bike make sure you thoroughly try it out close to home (with your helmet) where there are no obstacles or traffic. Make sure everything is working properly before going off on a ride or to a race. [AP1100-5-1]
- Racing (road, mountain or multi-sport) places extreme stress on bicycles and their components (like it does riders) and significantly shortens their usable life. If you participate in these types of events, the lifetime of the product may be significantly shortened depending upon the level and amount of racing. The "normal wear" of a component may differ greatly between competitive and non-competitive uses, which is why professional level riders often use new bikes and components each season as well as having their bikes serviced by professional mechanics. Particular care should be placed in the regular examination of your bicycle and it's components to insure your safety. [AP1100-6-1]
- Aerobars can require riding positions that are new or different to many riders. It is advisable to practice using these bars in a low traffic area to become accustomed to any changes in the steering or handling characteristics of the bike. Please exercise caution when using these types of handlebars for the first time. Also make sure that you continue to look forward when riding and do not look down towards the ground. [AB1100-2-1]

Profile Design warrants all its products for two years from original purchase. For further details and the complete

Profile Design warranty and Crash Replacement policy please visit <http://www.profile-design.com/warranty>

Profile Design, LLC Worldwide Limited Warranty

Profile Design LLC warrants to the original retail purchaser ("you") that the Profile Design product for which they received this warranty is free from defects in material and workmanship for two years from the date of original retail purchase. This warranty is not transferable to a subsequent purchaser. Profile Design's sole obligation under this warranty is to repair or replace the product, at Profile Design's option. Profile Design must be notified in writing of any claim under this warranty within 60 days of any claimed lack of conformity of the product.

Warranty Limitations

The duration of any implied warranty or condition, of merchantability, fitness for a particular purpose, or otherwise, on this product shall be limited to the duration of the express warranty set forth above. In no event shall Profile Design be liable for any loss, inconvenience or damage, whether direct, incidental, consequential or otherwise, resulting from breach of any express or implied warranty or condition, of merchantability, fitness for a particular purpose, or otherwise with respect to this product, except as set forth herein. Some states or countries do not allow limitation on how long an implied warranty lasts and some do not allow exclusions or limitations of incidental or consequential damages, so the above limitations or exclusions may not apply to you. This warranty gives you specific legal rights, and you may also have other rights, which may vary, from location to location. This warranty will be interpreted pursuant to the laws of the United States. The original English language version/meaning of this warranty controls over all translations and Profile Design is not responsible for any errors in translation of this warranty or any product instructions. This warranty is not intended to confer any additional legal, jurisdictional or warranty rights to you other than those set forth herein or required by law. If any portion of this warranty is held to be invalid or unenforceable for any reason, such finding will not invalidate any other provision. For products purchased in countries other than the United States please contact Profile Design's authorized distributor in that respective country.

Warranty Service Options

To obtain service under this warranty you must either:

- (1) Bring or send your Profile Design product, together with this warranty, the retail seller's original receipt or other satisfactory proof of the date of purchase to the retailer where you purchased the item or another authorized Profile Design retailer, or
- (2) Send your Profile Design product (with the return authorization number on the outside of the shipping container and affixed to the product), together with the retail seller's original receipt or other satisfactory proof of the date of purchase to Profile Design 2677 El Presidio St., Long Beach, CA 90810 USA. You must first obtain a return authorization number by calling Profile Design at (310) 884-7756 ext. 161 (or send an email to warranty@profile-design.com) prior to returning the product to Profile Design.

Profile Design may require that you complete and sign a warranty replacement request form before processing your warranty claim.

Any postage, insurance or other shipping costs incurred in sending your Profile Design product for service under either option above is your responsibility. Profile Design will not be responsible for products lost or damaged in shipping.

For products purchased in countries other than the United States please contact Profile Design's authorized distributor in the country where the product was purchased. They can be found on our website at www.profile-design.com

Profile Design Crash Replacement Policy

Profile Design understands that crashes can happen and replacement of damaged bicycle parts can be costly. As a result Profile Design will attempt to ease the pain by offering you a replacement product for 30% below Profile Design's current suggested retail price in your respective country. All other provisions of this warranty apply and the procedures outlined for warranty service apply also to the crash replacement policy. Profile Design will make the final decision on whether the part will be covered under the crash replacement policy.

Warranty Exclusions

Retailers and sellers of Profile Design products are not authorized to modify this warranty in any way. It is your responsibility to regularly examine the product to determine the need for normal service or replacement. This warranty does not cover the following:

- Products that have been modified, neglected or poorly maintained, used for commercial purposes, misused or abused or involved in accidents.
 - Damage occurring during shipment of the products (such claims must be presented directly to the shipper).
 - Damage to products resulting from improper assembly or repair, the use or installation of parts or accessories not compatible with the original intended use of the product, or the failure to follow the product warnings and usage instructions.
 - Damage or deterioration to the surface finish, aesthetics or appearance of the product.
 - The labor required to remove and/or re-fit and re-adjust the item covered by this warranty.
 - Normal wear to the product.
 - Any products for which the consumer does not follow the warranty procedures outlined above.
- For the current version of this warranty please visit our website at www.profile-design.com
(© June 2006 Profile Design)



Systeme RM™ simple

Instructions d'installation

Remarques pour les distributeurs: Si vous installez ce produit pour un client, veuillez lui fournir le manuel d'utilisation après l'installation.

Merci d'avoir acheté le système RM™ simple. Veuillez lire ces instructions soigneusement avant de commencer à installer cet accessoire. Une installation correcte est nécessaire pour être en conformité avec la politique de garantie de Profile Design. Si vous avez besoin d'aide avec cette installation, veuillez demander l'aide de votre distributeur Profile Design en vous connectant au site www.Profile-Design.com et en utilisant la fonction de recherche des distributeurs ou en appelant le numéro du service clientèle de Profile Design.

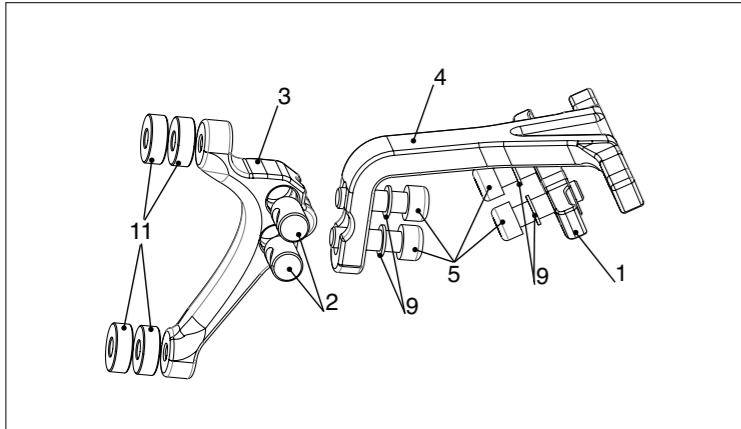


FIG. 1

| RMS - Liste des pièces | | | |
|------------------------|---------|-----|-------------------------------|
| N° de réf. | Pièce # | Qté | Description de la pièce |
| 1 | 796269 | 1 | Plaque-Système RM |
| 2 | 796270 | 2 | Broche-Système RM |
| 3 | 796266 | 1 | Support-RM simple |
| 4 | 189306 | 1 | Crochet-Système RM |
| 5 | 313528 | 4 | Boulon-M6x20SHB filet partiel |
| 6 | 313512 | 2 | Boulon-M5x12 BHB* |
| 7 | 475329 | 2 | Boulon-M5x20 BHB* |
| 8 | 313558 | 2 | Boulon-M5x25 BHB* |
| 9 | 550006 | 4 | Rondelle-M6x9x0,8 |
| 10 | 550052 | 2 | Rondelle- 5x8* |
| 11 | 293130 | 4 | Espaceurs - RMS |
| 12 | KA1 | 2 | Cage - Noire* |
| 13 | ACCO2M1 | 1 | Support CO2* |

* Non illustré

| Tableau de spécifications des espaceurs et boulons | |
|--|-------------------------------|
| Hauteur de l'espaceur | Boulon à utiliser |
| Aucun (support seul) | Boulon-M6x20SHB filet partiel |
| 5mm | Boulon-M5x20 BHB |
| 10 mm | Boulon-M6x25 mm BHB |

AVERTISSEMENT

- Ne pas suivre ces avertissements et consignes peut provoquer une rupture, un glissement ou un mauvais fonctionnement de ce composant Profile Design et entraîner une perte de contrôle du vélo et des blessures graves. [AP1100-1-1]
- Chaque fois que vous installez un nouveau composant sur votre vélo, assurez-vous de l'essayer soigneusement près de chez vous (avec votre casque), là où il n'y a ni obstacle ni trafic. Assurez-vous que tout fonctionne correctement avant de partir en promenade ou de participer à une course. [AP1100-5-1]
- La course (sur route, en montagne ou en multisports) exerce un stress extrême sur les vélos et leurs composants (comme elle le fait sur les cyclistes) et réduit significativement leur durée de vie utile. Si vous participez à ce type d'événement, la durée de vie du produit peut être significativement réduite en fonction du niveau et du nombre de courses. L'« usure normale » d'un composant peut varier grandement entre des utilisations en compétition ou hors compétition, ce qui explique pourquoi les cyclistes de niveau professionnel utilisent souvent de nouveaux vélos et de nouveaux composants à chaque saison tout en ayant leur vélo entretenu par des mécaniciens professionnels. Un soin particulier doit être apporté à un examen régulier de votre vélo et de ses composants pour garantir votre sécurité. [AP1100-6-1]
- Les cintres aerobar peuvent exiger des positions de conduite qui sont nouvelles ou différentes pour de nombreux cyclistes. Il est recommandé de s'exercer à utiliser ces cintres dans une zone à trafic réduit pour s'habituer aux changements dans la direction et la conduite du vélo. Veuillez faire très attention lorsque vous utilisez ce type de guidon pour la première fois. Assurez-vous également que vous continuez à regarder vers l'avant lorsque vous conduisez et que vous ne regardez pas vers le bas et vers le sol. [AB1100-2-1]

Profile Design garantit tous ses produits pendant deux ans à partir de la date d'achat originale. Pour de plus amples détails sur la garantie complète de Profile Design et la politique de remplacement, veuillez vous rendre sur le site www.profile-design.com/warranty

Profile Design, LLC Garantie Limitée Mondiale Worldwide Limited Warranty

Profile Design garantit à l'acheteur au détail original («vous») que le produit Profile Design pour lequel il a reçu cette garantie est sans défauts au niveau du matériel et de la main-d'oeuvre pour deux années à partir de la date d'achat de la vente au détail originale. Cette garantie n'est pas transmissible à un acheteur subséquent. La seule obligation de Profile Design sous cette garantie consiste à réparer ou remplacer le produit, à l'option de Profile Design. Profile Design doit être notifié par écrit de toute demande sous cette garantie dans les 60 jours de tout manque déclaré de conformité du produit.

Limites de la garantie

La durée de toute garantie ou condition implicite, de commerciabilité, d'aptitude pour un but particulier ou autre, sur ce produit sera limitée à la durée de la garantie exacte présentée ci-dessus. En aucun cas Profile Design ne sera responsable pour toute perte, dérangement ou dégât, direct, accidentel, consécutif ou autre, résultant d'infraction de toute garantie ou condition expresse ou garantie, de commerciabilité, d'aptitude pour un but particulier ou autre en ce qui concerne ce produit, sauf comme indiqué ici. Certains Etats ou pays ne permettent pas les limites sur la durée de la garantie implicite et d'autres n'autorisent pas les exclusions ou limites aux dommages accidentels ou consécutifs, de ce fait ces limites ou exclusions peuvent ne pas s'appliquer à vous. Cette garantie vous donne des droits légaux spécifiques, et vous pouvez avoir aussi d'autres droits qui peuvent varier d'un endroit à un autre. Cette garantie sera interprétée selon les lois des États-Unis. Le sens/version de la langue anglaise originale de cette garantie contrôle toutes les traductions et Profile Design n'est pas responsable pour toute erreur dans la traduction de cette garantie ou toute directive du produit. Cette garantie n'est pas destinée à conférer tout droit légal ou juridictionnel supplémentaire ou des droits de garantie autres que ceux présentés ici ou exigés par la loi. Si toute partie de cette garantie est tenue pour invalide ou inapplicable pour toute raison, une telle découverte n'invalidera pas toute autre provision. Pour les produits achetés dans des pays autres que les États-Unis, veuillez contacter le distributeur autorisé de Profile Design dans ce pays respectif.

Options du Service de garantie

Pour obtenir un service sous garantie, vous devez:

- (1) Apporter ou envoyer votre produit Profile Design, avec cette garantie, le reçu original du vendeur au détail ou toute autre preuve satisfaisante de la date d'achat au détail depuis le détaillant où vous avez acheté l'article ou de tout autre détaillant Profile Design autorisé ou
- (2) Envoyer votre produit Profile Design (avec le numéro d'autorisation du retour sur l'extérieur de l'emballage de transport et apposé au produit), avec le reçu original du vendeur au détail ou toute autre preuve satisfaisante de la date d'achat au détail à Profile Design 2677 El Presidio St. Long Beach, CA 90810 USA. Vous devez obtenir en premier un numéro d'autorisation de retour en appelant Profile Design à (310) 884-7756 ext. 161 (ou envoyez un email à warranty@profile-design.com) avant de rendre le produit à Profile Design.

Profile Design peut exiger que vous remplissiez et signez un formulaire de requête pour remplacement de la garantie avant de traiter votre demande de garantie.

Tout affranchissement, assurance ou autres coûts de transport encourus pour envoyer votre produit Profile Design pour un service sous une des options ci-dessus sont votre responsabilité. Profile Design ne sera pas responsable pour les produits perdus ou endommagés durant le transport.

Pour les produits achetés dans des pays autres que les États-Unis, contactez le distributeur autorisé de Profile Design dans le pays où ils ont été achetés. Ils peuvent être trouvés sur notre site www.profile-design.com

Exclusions de Garantie

Les détaillants et vendeurs de produits Titec ne sont pas autorisés à modifier cette garantie en aucune façon. Il est de votre responsabilité d'examiner régulièrement le produit pour déterminer tout besoin pour un service normal ou un remplacement. Cette garantie ne couvre pas ce qui suit:

- Les produits qui ont été modifiés, négligés ou incorrectement entretenus, utilisés pour des objectifs commerciaux, mal utilisés ou impliqués dans des accidents.
- Les dommages rencontrés durant l'expédition des produits (de telles plaintes doivent être déposées directement auprès du transporteur).
- Les dommages aux produits provenant d'un assemblage ou d'une réparation incorrecte, de l'utilisation de parties ou accessoires non compatibles avec l'utilisation originale prévue ou de l'impossibilité à respecter les avertissements et les instructions d'utilisation du produit.
- Les dommages ou détériorations à la finition de la surface, à l'esthétisme ou à l'apparence du produit.
- Le travail exigé pour enlever et/ou réajuster l'article couvert par cette garantie.
- Toute brisure normale du produit.
- Tout produit pour lequel le consommateur ne suit pas les procédures de la garantie comme indiquées ci-dessus.

Pour la version actuelle de cette garantie, veuillez visiter notre site Web à www.profile-design.com

(© Juin 2006 Profile Design)



sistema único RM™

Instrucciones de instalación

Nota a los distribuidores: Si instala este producto para el consumidor, proporcíonele este manual del propietario después de la instalación.

Gracias por adquirir el sistema único RM™. Lea estas instrucciones antes de intentar instalar este accesorio. Se exige una instalación apropiada para cumplir con la política de garantía de Profile Design. Si necesita ayuda con esta instalación, obtenga ayuda de su distribuidor local de Profile Design: inicie sesión en www.profile-design.com y utilice el "localizador de distribuidores" o llame al número de servicio al cliente de Profile Design.

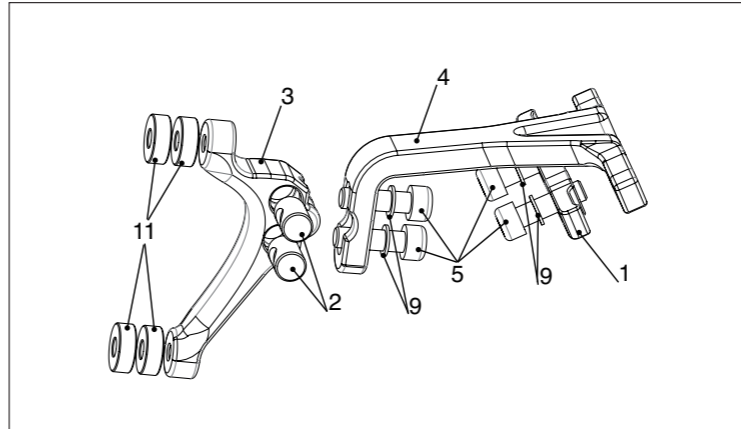


FIG. 1

| Sistema de botella RZ2 - LISTA DE PARTES | | | |
|--|--------------|----------|-----------------------|
| No. de ref. | No. de Parte | Cantidad | Descripción de parte |
| 1 | 796269 | 1 | Placa: sistema RM |
| 2 | 796270 | 2 | Clavija: sistema RM |
| 3 | 796266 | 1 | Colgador:único RM |
| 4 | 189306 | 1 | Soporte: sistema RM |
| 5 | 313528 | 4 | Perno: rosca M6x20SHB |
| 6 | 313512 | 2 | Perno: M5x12 BHB* |
| 7 | 475329 | 2 | Perno: M5x20 BHB* |
| 8 | 313558 | 2 | Perno: M5x25 BHB* |
| 9 | 550006 | 4 | Arandela: M6x9x0,8 |
| 10 | 550052 | 2 | Arandela-5x8 * |
| 11 | 293130 | 4 | Espaciadores: RMS |
| 12 | KA1 | 2 | Kage: negro* |
| 13 | ACCO2M1 | 1 | Montaje CO2* |

* Sin imagen

| Tabla de especificaciones de espaciadores y pernos | |
|--|-----------------------|
| Altura del separador | Pernos necesarios |
| Ninguno (solo colgador) | Perno: rosca M6x20SHB |
| 5 mm | Perno: M5x20 BHB |
| 10 mm | Perno: M6x25mm BHB |

ADVERTENCIA

- No seguir estas advertencias e instrucciones puede resultar en una rotura, deslizamiento y u otro mal funcionamiento de este componente de Profile Design, lo que podría causar una pérdida de control de la bicicleta con daños graves. [AP1100-1-1]
- Siempre que instale algún nuevo componente en su bicicleta, asegúrese de probarlo detenidamente cerca de su hogar (con el casco) en donde no existan obstáculos o tráfico. Asegúrese de que todo esté funcionando apropiadamente antes de salir a un paseo o a una carrera. [AP1100-5-1]
- Las carreras (de caminos, montañas o deportes múltiples) imponen una tensión extrema en las bicicletas y sus componentes (como así también en los ciclistas) y acorta significativamente su vida útil. Si participa en estos tipos de eventos, el ciclo de vida del producto puede acortarse significativamente dependiendo del nivel y la cantidad de carreras. El "desgaste normal" de un componente puede diferir considerablemente entre usos competitivos y usos no competitivos, y es por ello que los ciclistas de nivel profesional utilizan bicicletas y componentes nuevos cada temporada, además de solicitar el mantenimiento de sus bicicletas a mecánicos profesionales. Se debe tener un especial cuidado en la evaluación regular de su bicicleta y sus componentes para asegurar su seguridad. [AP1100-6-1]
- Las barras aerodinámicas pueden exigir posiciones de marcha que son nuevas o distintas para muchos ciclistas. Se recomienda practicar utilizando estas barras en un área de poco tráfico para acostumbrarse a cualquier cambio en la dirección o características de manejo de la bicicleta. Tenga mucho cuidado al utilizar este tipo de manubrios por primera vez. También asegúrese de que continúe viendo hacia adelante al andar y no hacia abajo al suelo. [AB1100-2-1]

Profile Design garantiza todos sus productos durante dos años desde la compra original. Para mayores detalles sobre la garantía completa de Profile Design y la política de Reemplazo por accidentes, visite <http://www.profile-design.com/warranty>.

Profile Design, LLC Garantía Limitada a Nivel Mundial

Dibujo de Perfil LLC garantiza al comprador original al por menor ("usted") que el producto del Profile Design por lo cual ellos recibieron esta garantía está libre de defectos tanto de fabricación como en los materiales utilizados por dos años desde la fecha de compra original al por menor. Esta garantía no es transferible a un comprador subsiguiente. La única obligación de Profile Design bajo esta garantía está limitada a reparar o reemplazar el producto, según opción Profile Design. Profile Design debe ser notificado por escrito con relación a cualquier demanda bajo esta garantía dentro de 60 días desde la fecha de reclamación de inconformidad del producto.

Limites de la Garantía

La duración de cualquier garantía o condición implícita, aptitud para la venta o aptitud para un propósito en particular, o de otra manera, en este producto estarán limitadas a la duración de la garantía explícita publicada abajo. Bajo ninguna circunstancia deberá Profile Design ser responsable por cualquier pérdida, inconveniencia o daño, directo, indirecto, consecuente que resulte de infracción de cualquier garantía o condición explícita o implícita de aptitud para la venta o aptitud para un propósito particular, o de otra manera, con respecto a este producto, excepto como establecido aquí. Algunos estados o países no permiten la exclusión o limitación de los daños incidentales o emergentes, por lo tanto, puede que tales exclusiones o limitaciones no sean de aplicación a usted. Esta garantía le proporciona derechos legales específicos, y puede que usted goce de otros derechos que varíen de jurisdicción en jurisdicción.

Esta garantía será interpretada según las leyes de los Estados Unidos. La versión/significado original de esta garantía en idioma Inglés controla todas las traducciones y Profile Design no se responsabilizará por cualquier error en traducción de esta garantía o cualquier instrucción del producto. Esta garantía no ofrece ningún derecho adicional legal, jurídico o derechos de garantía a usted otros que los establecidos aquí o requeridos por ley. Si alguna parte de esta garantía es considerada inválida o inexecutable por cualquier razón, tal resultado no invalidará cualquier otra cláusula. Para productos comprados en países que no sean los Estados Unidos, contacte el revendedor autorizado de Profile Design en ese país respectivo.

Opciones del Servicio de Garantía

Para obtener el servicio bajo esta garantía, usted debe:

- (1) Traer o enviar su producto Profile Design, juntamente con esta garantía, el recibo original del revendedor detallista o otra prueba satisfactoria de la fecha de compra al revendedor detallista donde se compró el artículo o a un otro revendedor detallista autorizado por Profile Design, o
- (2) Enviar su producto Profile Design (con el número de autorización de devolución en la parte externa del contenedor de embarque y pegado al producto), juntamente con el recibo original del revendedor detallista o otra prueba satisfactoria de la fecha de compra al Profile Design 2677 El Presidio St. Long Beach, CA 90810 USA. Se debe obtener primeramente un número de autorización para devolución llamando Profile Design (310) 884-7756 ext. 161 (o enviando un email para warranty@profile-design.com) antes de devolver el producto al Profile Design.

Profile Design puede requerir que usted llene y firme un formulario de solicitud para reemplazo en garantía antes de procesar su demanda de garantía.

Todo franquero, seguro o otros costos de embarque incurridos por el envío de su producto Profile Design para servicios bajo cualquier opción arriba será de su responsabilidad. Profile Design no se responsabilizará por productos perdidos o dañados en el embarque.

Para productos comprados en países que no sean los Estados Unidos, contacte el distribuidor autorizado por Profile Design en el país donde el producto fue comprado. Ellos pueden ser encontrados en nuestro sitio de web en www.profile-design.com

Política para Reemplazo por Accidente de Profile Design

Profile Design entiende que accidentes pueden ocurrir y reemplazo de piezas dañadas de bicicleta pueden ser costosas. Por eso Profile Design intentará aliviar el problema ofreciéndole un producto de reemplazo por 30% menos que el precio detallista actual sugerido por Profile Design en su país respectivo. Todas las otras cláusulas de esta garantía se aplican y los procedimientos descritos para el servicio de garantía se aplican también a la política de reemplazo por accidente. Profile Design hará la decisión final sobre la cobertura de pieza bajo la política de reemplazo por accidente.

Exclusiones de Garantía

Detallistas e revendedores de productos Profile Design no están autorizados a modificar esta garantía de ningún modo. Es su responsabilidad verificar a intervalos fijos el producto para determinar la necesidad de reparo normal o reemplazo. Esta garantía no cubre lo siguiente:

- Productos que han sido modificados, negligenciados o deficientemente mantenidos, utilizados para propósitos comerciales, utilizados incorrectamente, o abusados o implicados en accidentes.
- Daño ocurrido durante el embarque de los productos (tal reclamación debe ser presentada directamente a la compañía de transporte).
- Daño a productos resultante de ensamble incorrecto o reparo, la utilización o instalación de piezas o accesorios no compatibles con el uso original designado para el producto, o falla en seguir los avisos del producto y instrucciones de uso.
- Daño o deterioración al acabado de la superficie, estética o apariencia del producto.
- La mano de obra necesaria para quitar y/o reponer el artículo cubierto por esta garantía.
- Desgaste normal al producto.
- Cualquier producto en lo cual el consumidor no haya seguido los procedimientos de garantía mencionados arriba.

Para obtener la versión actual de esta garantía, visite nuestro sitio de web en

www.profile-design.com

(© Junio 2006 Profile Design)