

Hinweis für Fachhändler: Wenn Sie dieses Produkt für den Konsumenten installieren, bitte übergeben Sie ihm/ihr nach der Installation die folgende Benutzeranleitung.

Vielen Dank für den Kauf des Quick Stop 2™ Bremshebelsatzes Dieser Hebel wurde entworfen, um sowohl Kraft als auch ein leichtes Gewicht zu bieten, wobei er unter verschiedenen Bedingungen leistungsfähig ist. Bitte lesen Sie diese Hinweise gut durch, bevor Sie eine Installation des Bremshebelsatzes versuchen. Eine richtige Installation ist zur Einhaltung der Garantietherichtlinien von Profile Design erforderlich. Falls Sie mit der Installation und Einstellung von Bremsen nicht vertraut sind, wenden Sie sich für Hilfe an Ihren örtlichen Profile Design-Fachhändler, indem Sie bei www.Profile-Design.com einloggen und „Fachhändlersuche“ ausführen, oder durch einen Anruf zur Profile Design-Kundendienstnummer.

Notwendiges Werkzeug und Material: 5 mm Inbusschlüssel, Drehmomentschlüssel (Nm), Schmierfett

- Dieser Bremshebel wurde zur Verwendung mit dem Time Trial-Typ der Base/Bullhorn-Lenker entworfen. Diese Hebel können ebenfalls mit Profile Design Carbon X, CBX Pro und solchen von ähnlichem Design verwendet werden, die eine interne Kabelverlegung gestatten.
- Diese Hebel wurden entworfen, um bei Kabeln mit Standardendhülsen (Touring/ATB) richtig zu funktionieren. Versuchen Sie nicht ein Bremskabel mit Kugel (Straße) zu verwenden.
- VORSICHT!** SCHNEIDEN ODER BOHREN SIE NICHT IN EINEN LENKER, UM DIESEN BREMSHEBELSATZ ANZUBRINGEN. Eine Abänderung des Lenkers kann zu einer Ungültigmachung der Herstellergarantie und einem möglichem Lenkerausfall führen.
- Stecken Sie die Kabelhüllen durch die Löcher im Base-Lenker.
- Schieben Sie das Bremskabel durch die Hülle. Falls Sie nicht eine vorgeschmierte Kabel/Hülle-Kombination oder mit Teflon beschichtete Hülle verwenden, schmieren Sie das Kabel jetzt mit leichtem Schmierfett ein.
- Stecken Sie das eingeschmierte Kabelende in den Schlitz des Hebels (A). Tragen Sie unbedingt eine geringe Menge Schmierfett auf dem Endstück selbst auf, um eine glatte Bremsbetätigung zu gewährleisten.
- Schieben Sie die Bremsbelauflage (Nr.1) soweit ins Lenkerende bis sie stoppt, wobei darauf zu achten ist, dass die Kabelhülle durch den richtigen Schlitz (B) zu führen ist.
- Stecken Sie einen 5 mm Inbusschlüssel ins Zugangslot des Bremshebels und ziehen Sie die M6x30 Zylinderkopfschraube (Nr.2) mit einem Drehmoment von 9 Nm (Aluminiumlenker), bzw. 3,9 Nm (Profile Design Carbon X) an. Für Lenker aus Carbon oder Verbundmaterial, die nicht von Profile Design sind, ist auf die Spezifikationen des jeweiligen Herstellers bezuzunehmen.
- Die Hebel werden mit einem kurzen Bereich vorinstalliert, indem vier M6x1 Unterlegscheiben (Nr.3) unter den M6x30 Zylinderkopfschrauben (Nr.2) als Distanzstücke verwendet werden. Wird eine Längere Distanz gewünscht, entfernen Sie die M6x30 Zylinderkopfschrauben und die Unterlegscheiben (eine Scheibe sollte zum richtigen Festziehen der Schraube vorhanden sein), dann ziehen Sie die M6x30 Zylinderkopfschraube (Nr.2) mit einem Drehmoment von 9 Nm (Aluminiumlenker) bzw. 3,9 Nm (Profile Design Carbon X) an. Für Carbon- oder Verbundmaterialienlenker, die nicht von Profile Design sind, ist auf die Spezifikationen des Herstellers bezuzunehmen.
- ⚠️ WARNUNG!** Ein übermäßiges Festziehen des QS2-Hebels an einem Carbonfaserlenker kann dem Carbon unsichtbaren Schaden zufügen. Ziehen Sie den Hebel bei Profile Design-Carbonfaser-Base/Wing-Lenkern nicht mit einem Drehmoment von mehr als 3,9 Nm an. Bei Carbon- oder Verbundmaterialienkern von anderen Herstellern, ist auf die Spezifikationen bzw. Hinweise des Lenkerherstellers bezuzunehmen.
- Stellen Sie den Bremssattel den Herstellerspezifikationen entsprechend ein.
- Überprüfen Sie die Schrauben nach dem erstmaligen Gebrauch auf guten Anzug, und auch periodisch danach, um eine sichere Befestigung und richtige Leistung sicherzustellen.

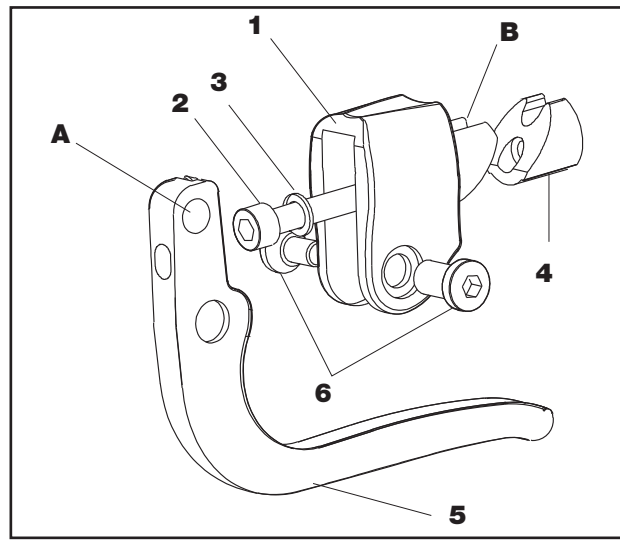


ABB. 1

Teilliste – Quick Stop 2™ (QS2) Bremshebelsatz			
Anz.	Teil-Nr.	Ref.-Nr. #	Teilbezeichnung
2	550000	1	Auflage (Quick Stop II)
2	455682	2	M6x30 Zylinderkopfschraube m. Innensechskant
8	550006	3	M6x1,0 Unterlegscheibe – Quick Stop II (Option)
2	550001	4	Spannkeil – Klemme Quick Stop II
2	550002	5	Hebel, geschmiedet, Quick Stop II
2	550003	6	M8x24 Lagerzapfen komplett
2	550004	7	Lagerzapfen – Feder, Quick Stop II*
4	550005	8	Hutbüchse Quick Stop II*

*Nicht dargestellt

Note to Dealers: If you install this product for the consumer, please provide him/her with this owner's manual after installation.

Thank you for purchasing a Quick Stop 2™ Brake Lever Set. This lever set is built to be both strong and lightweight will perform in a variety of conditions. Please read these instructions thoroughly before attempting to install this lever set. Proper installation is required for compliance with Profile Design's warranty policy. If you are not familiar with the installation and adjustment of brakes, please seek the assistance of your Local Profile Design dealer by logging on to www.Profile-Design.com and using "dealer search" or by calling Profile Design's customer service number.

Tools and materials required: 5mm Allen wrench, Torque wrench (in-lbs/Nm), Grease

- This brake lever set is designed to be used on time trial type of base/bull horn bars. These levers also can be used on Profile Design Carbon X, CBX Pro, and bars of a similar design that allow for internal cable routing.
- These levers are designed to function properly with a standard barrel end (touring/ATB) style cables. Do not attempt to use a ball (road) style of control cable.
- CAUTION!** DO NOT CUT OR DRILL ANY HANDLEBAR TO ACCOMMODATE THIS BRAKE LEVER SET. Any alteration of the handlebar could result in voiding the manufacturers warranty and lead to possible bar failure.
- Insert the brake cable housing through the holes in the base bar.
- Slide the control cable through the cable housing. If you are not using a pre lubricated cable/housing combination or Teflon lined housing, lubricate the cable now using light grease.
- Insert the lubricated barrel end of the cable into the slot on the lever (A). Be sure to apply a small amount of grease on the barrel itself for smooth lever function.
- Slide the brake lever perch (#1) into the end of the bar until it stops, taking care to guide the cable housing into the appropriate slotted area (B).
- Insert a 5mm Allen wrench through the access hole in the brake lever and, after positioning the lever for comfort, tighten the M6x30 socket cap bolt (#2) to a torque of 80 in-lbs. (9Nm) for aluminum bars and a torque of not greater than 35 in-lb (3.9Nm) for the Profile Design Carbon X bar. For carbon or composite bars other than the Profile Design Carbon X, please refer to the manufacturers specifications.
- The levers come pre-installed with a shorter reach by using four M6x1 washers (#3) on the M6x30 socket cap bolt (#2) as spacers. If a longer reach is desired, remove the M6x30 socket cap bolt and remove washers as needed (one washer should remain to properly tighten the bolt) and then re-tighten the M6x30 socket cap bolt (#2) to a torque of 80 in-lbs. (9Nm) for aluminum bars and a torque of not greater than 35 in-lb (3.9Nm) for the Profile Design Carbon X bar. For carbon or composite bars other than the Profile Design Carbon X, please refer to the manufacturers specifications.
- ⚠️ WARNING!** Over-tightening of the QS2 lever into carbon fiber handlebars may cause visible or invisible damage to the carbon. Do not tighten lever to a torque more than 35 in-lb (3.9Nm) for Profile Design carbon fiber base/wing bars. For carbon or composite bars from other manufacturers, please refer to that manufacturer's handlebar specifications and/or instructions.
- Adjust brake callipers to manufacturer's specifications.
- Recheck the bolts for tightness after first usage and periodically thereafter to insure secure attachment and proper performance.

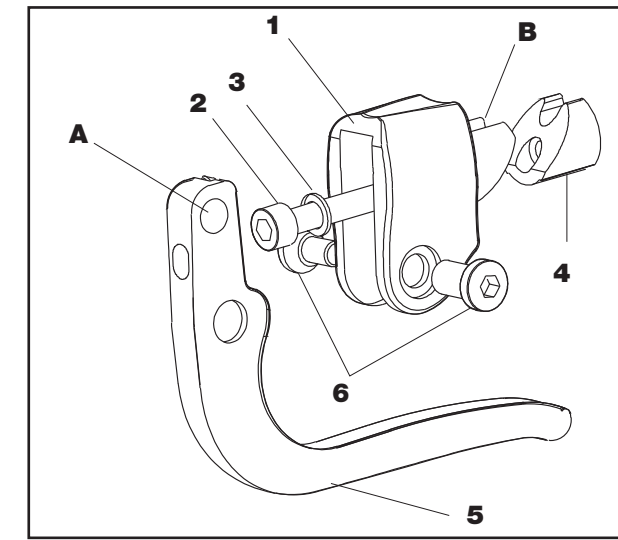


FIG. 1

Parts List – Quick Stop 2™ (QS2) Brake Lever Set			
Qty.	Part #	Ref. #	Part Description
2	550000	1	Perch – Quick Stop II
2	455682	2	Bolt – M6x30mm Socket Cap
8	550006	3	Washer – M6x1.0 Quick Stop II (optional)
2	550001	4	Wedge – Clamp Quick Stop II
2	550002	5	Lever – Forged Quick Stop II
2	550003	6	Pivot Bolt – M8x24mm Complete
2	550004	7	Spring – Pivot Quick Stop II*
4	550005	8	Hat Bushing – Quick Stop II*

*Not pictured

WARNUNG



- Nichtbefolgung dieser Warnungen kann zu Bruchschaden, Schluff und/oder einer Fehlfunktion dieses Profile Design-Teils führen, was zum Verlust der Beherrschung des Fahrrads und ernste Verletzungen verursachen kann. [AP1100-1-1]
- Ein quietendes Teil kann ein mögliches Problem anzeigen. Stellen Sie sicher, dass alle Kontaktflächen zwischen den Teilen sauber sind, alle Schraubengewinde eingefettet oder mit dem richtigen Gewindeverbundstoff geschert sowie den Angaben von Profile Design (bzw. dem Fahrradhersteller) gemäß angezogen sind, und dass sie richtig zusammensetzen. Falls weiterhin ein Quietens auftritt, benutzen Sie das Teil nicht weiter und wenden Sie sich an den Profile Design-Kundendienst. [AP0601-2-2]
- Mangelndes Festziehen einer Schraubverbindung kann zur Lösung eines Teils während des Fahrens führen, wobei ein übermäßiges Festziehen zu einem unerwarteten Bruch oder Gewindefschaden (Gewindeablösung) und Verlust der Fahrradbeherrschung während des Fahrens führen kann. Alle Schraubteile müssen den Drehmomentspezifikationen von Profile Design (oder des Fahrradherstellers) gemäß angezogen werden. Beim ersten und jedem nachfolgenden Zusammenbau sind alle Innen- und Außengewinde und Schrauben auf Gewindefschaden, Risse und eine eventuell notwendige Schmierung oder Vorhandensein von Gewindeverbundstoff zu überprüfen. [AP1100-3-2]
- Überprüfen Sie periodisch alle Oberflächen des Profile Design-Teils (nach Säuberung) unter hellem Sonnenlicht auf das Vorhandensein von feinen Rissen oder Abnutzungerscheinungen an den „Beanspruchungsteilen“ (wie z.B. Schweißnähten, Fugen, Löchern, Kontaktstellen mit anderen Teilen usw.). Falls Sie Risse erkennen, ungeachtet von deren Größe (oder Kleinheit), stoppen Sie die Verwendung des Teils sofort und kontaktieren Sie den Profile Design-Kundendienst. [AP0302-4-2]
- Wenn immer ein neues Teil am Fahrrad installiert wird, sollte dieses zuhause in der näheren Umgebung, an einem Ort ohne Hindernisse und Verkehr, gut ausprobiert werden (Helm tragen). Überprüfen Sie dabei, ob alles richtig funktioniert, bevor Sie auf eine Fahrt oder ein Rennen gehen. [AP1100-5-1]

- Rennen (Straßen-, Berg- oder Multisport-) setzen Fahrräder und deren Bestandteile extremen Belastungen aus (wie auch die Fahrer) und verkürzen deren Gebrauchslieben wesentlich. Falls Sie an solchen Ereignissen teilnehmen, dann kann das Produktleben dem Grad bzw. der Häufigkeit der Teilnahme entsprechend bedeutend verkürzt werden. Die „normale Abnutzung“ kann beim Rennenfahren und normalem Gebrauch stark verschieden sein, weswegen Profis oft jedes Saison neue Fahrräder und Teile brauchen, und Ihre Räder durch professionelle Mechaniker warten lassen. Um Ihre Sicherheit zu gewährleisten, sollte Ihr Fahrrad regelmäßig mit besonderer Sorgfalt überprüft werden. [AP1100-6-1]
- Die Anzahl Faktoren kann die Lebensspanne des Teils auf weniger als die Garantiedauer verkürzen. Fahrgröße und/oder Stärke und Fahrstil, hohe Kilometerzahlen, rauhes Gelände, Misshandlung, unrichtige Installation, Schweiß, schlechte Umweltsbedingungen (wie salzhaltige Luft oder korrodierender Regen), Reisebedingungen (besonders wenn Fahrrad und Teile mehrmals zerlegt und wieder zusammengebaut werden), Stürze oder Unfälle können alle zu einer Verkürzung des Gebrauchslieben von Teilen beitragen. Je mehr dieser Faktoren vorhanden sind, desto mehr wird das Gebrauchslieben verkürzt. [AP0801-7-2]
- Alle Warnungen und Pflegehinweise für Metallteile sind doppelt auf Carbonfaseranteile (außer Korrosion) anwendbar, da diese sehr empfindlich sind und während des Gebrauchs leicht beschädigt werden können. Die Verwendung eines Drehmomentschlüssels wird stark empfohlen, da Carbonanteile leicht zu stark oder zu wenig angezogen werden, was in Teilen mit Rissen (runnieren) resultieren kann, oder schlimmer noch einem Teil, das während des Gebrauchs bricht. Es sollte routinemäßig auf Risse, Abnutzungerscheinungen, Oberflächenverschlechterung, Delaminierung, Abspalten der Oberflächenausführung bzw. Carbonspalter geprüft werden, besonders dort, wo ein Carbonenteil mit einem andern Material in Berührung steht. Sobald die Oberfläche eines Carbonanteils einmal beeinträchtigt ist, kann es brechen. Tragen Sie keinerlei Schmiermittel dort auf Carbonoberflächen auf, wo sie mit einem andern Carbon- oder Metallteil in Berührung sind. Nach einem Sturz können Carbonteile zerkratzt sein, aber es ist nicht wahrscheinlich, dass sie wie Metall verbogen werden. Sie könnten jedoch trotzdem geschwächt sein und müssen ersetzt werden. Rufen Sie den Profile Design-Kundendienst an und erkunden Sie sich über unsere „Sturzstrategie“. [AP0706-8-1]

WARNUNG



- Any failure to follow these warnings and instructions can result in breakage, slippage and or other malfunctioning of this Profile Design component causing a loss of control of the bicycle with serious injuries. [AP1100-1-1]
- A creaking component can be a sign of potential problems. Make sure all contact surfaces between components are clean, all bolt threads are greased or are treated with proper thread lock and tightened to Profile Design's (or the bike manufacturer's) specifications and all components are properly sized to fit together. If you continue to experience creaking stop using the Profile Design component and call Profile Design customer service. [AP0601-2-2]
- Under tightening a bolt can result in a part coming loose while riding and an over tightened bolt can break unexpectedly or strip the threads it is engaging while riding also resulting in a loss of control. All bolts must be tightened to Profile Design's (or the bike manufacturer's) torque specifications. On the first and any subsequent assembly examine all male and female threads and bolts for stripped threads, cracks and any required lubrication or thread locking compound. [AP1100-3-2]
- Periodically, closely examine all surfaces of this Profile Design component (after cleaning) in bright sunlight to check for any small hairline cracks or fatigue at "stress points" (such as welds, seams, holes, points of contact with other parts, etc.). If you see any cracks, no matter how small, stop using the part immediately and call Profile Design customer service. [AP0302-4-2]
- Whenever you install any new component on your bike make sure you thoroughly try it out close to home (with your helmet) where there are no obstacles or traffic. Make sure everything is working properly before going off on a ride or to a race. [AP1100-5-1]
- Racing (road, mountain or multi-sport) places extreme stress on bicycles and their components (like it does riders) and significantly shortens their usable life. If you participate in these types of events, the lifetime of the product may be significantly shortened depending upon the level and amount of racing. The "normal wear" of a component may differ greatly between competitive and non-competitive uses, which is why professional level riders often use new bikes and components each season as well as having their bikes serviced by professional mechanics. Particular care should be placed in the regular examination of your bicycle and its components to insure your safety. [AP1100-6-1]
- A number of factors can reduce the life of this component to less than its warranty period. Rider size and/or strength and riding style, high mileage, rough terrain, abuse, improper installation, sweat, adverse environmental conditions (such as salt air or corrosive rain), travel damage (especially if bike and components are repeatedly disassembled and then reassembled) and crashes or accidents can all contribute to the shortening of the life of this component. The more factors that are present, the more the life of the component is reduced. [AP0801-7-2]
- All of the warnings and care instructions that pertain the metal parts apply doubly to carbon fiber parts (except for corrosion) as they are very delicate and can be easily damaged during use. The use of a torque wrench is highly recommended as it is very easy to over or under tighten any carbon part resulting in a cracked (ruined) part or worse, a part that breaks during usage. On a routine basis you must thoroughly check for cracks, wear marks, surface deterioration, delaminating, chipping of the finish or carbon splintering especially where a carbon component contacts or is mated to a non-carbon component. Once the surface of a carbon part is compromised it can break. Do not apply any lubricant to any carbon surface where they come in contact with another carbon or metal part. After a crash carbon parts may be scraped but will not likely be bent like a metal part. However they can still be weakened and must be replaced. Call Profile Design customer service and ask about our "Crash Replacement Policy". [AP0706-8-1]

Profile Design GmbH

Beschränkte weltweite Garantie

Profile Design GmbH garantiert dem ursprünglichen Käufer (Ihnen) für 2 Jahre ab dem ursprünglichen Kaufdatum im Fachgeschäft, dass das Profile Design-Produkt mit dem diese Garantie erhalten wurde frei von Material- und Herstellungsdefekten ist. Diese Garantie ist nicht auf einen nachfolgenden Käufer übertragbar. Die einzige Verpflichtung von Profile Design gemäß dieser Garantie ist eine Reparatur bzw. Ersatz nach der Wahl von Profile Design. Etwelche Ansprüche für mangelnde Produktkonformität aufgrund dieser Garantie müssen Profile Design innerhalb von 60 Tagen mitgeteilt werden.

Garantieeinschränkungen

Die Dauer einer gesetzlichen Garantie bzw. der Bedingungen, der Marktängigkeit, bzw. der Eignung für einen besonderen Zweck dieses Produkts usw., beschränkt sich auf die Dauer der oben zugesicherten Garantieleistung. Profile Design ist keinesfalls haftbar für Verluste, Ungelegenheiten oder Schäden, ob direkt, beiläufig, nachfolgend oder anderen, die das Ergebnis einer Nichteinhaltung der ausdrücklichen oder implizierten Garantiebedingungen sind, bzw. die mit der Marktängigkeit oder der Eignung für einen besonderen Zweck, oder andererseits mit diesem Produktzusammenhängen, außer was hier angegeben ist. Einige Staaten und Länder gestatten keine Eingrenzung der implizierten Garantiedauer, und einige erlauben keine Ausnahmen oder Einschränkungen der beiläufigen oder Folgeschäden, so dass obenstehende Einschränkungen oder Ausnahmen nicht auf Sie anwendbar sein könnten. Diese Garantie gibt Ihnen spezifische Rechte, und Sie könnten andere Rechte haben, die je nach Ort verschieden sind. Diese Garantie wird den Gesetzen der Vereinigten Staaten entsprechend ausgelegt. Die ursprüngliche, englischsprachige Version/Bedeutung dieser Garantie hat Priorität über alle Übersetzungen, und Profile Design ist nicht für Übersetzungsfehler dieser Garantie oder der Produktanleitungen verantwortlich. Diese Garantie hat nicht die Absicht Ihnen andere zusätzliche Zuständigkeits- oder Garantierechte zu erteilen, als diejenigen, die hier angegeben und gesetzlich notwendig sind. Falls ein Teil dieser Garantie aus gewissen Gründen ungültig oder unwirksam ist, bedeutet dies nicht, dass andere Klauseln dadurch auch ungültig werden. Für Produkte, die außerhalb der Vereinigten Staaten erworben wurden, wenden Sie sich bitte an den autorisierten Verteiler von Profile Design im respektiven Land.

Optionen des Garantieservices

Um eine Serviceleistung aufgrund dieser Garantie zu erhalten, müssen Sie entweder:

- Ihr Profile Design-Produkt zusammen mit diesem Garantieschein, der Originalquittung der Verkaufsstelle oder einem anderem ausreichendem Nachweis des Kaufdatums zum Fachgeschäft bringen, wo es gekauft wurde, oder zu einer autorisierten Profile Design-Verkaufsstelle, oder
- Senden Sie Ihr Profile Design-Produkt (mit Rückgabautorisierungsnnummer an der Außenseite der Verpackung und am Produkt befestigt) zusammen mit der Originalquittung der Verkaufsstelle oder anderem ausreichendem Nachweis des Kaufdatums an Profile Design, 2677 El Presidio St., Long Beach, CA 90810, USA. Sie müssen dazu vor einer Rückgabe zuerst eine Autorisierungsnummer erhalten indem Sie Profile Design unter (310) 884-7756, intern 161, anrufen (oder per Email-Adresse warranty@profile-design.com kontaktieren).

Profile Design kann verlangen, dass Sie zuerst ein Garantieersatzantragsformular ausfüllen und unterschreiben, bevor Ihr Garantieanspruch bearbeitet wird.

Jegliche Porto-, Versicherungs- und Versandspesen, die beim Einsenden Ihres Profile Design-Produkts zwecks Service unter einer der obigen Optionen entstehen, fallen zu Ihren Lasten. Profile Design ist nicht verantwortlich für Produkte, die während des Versands beschädigt oder verloren wurden.

Für Produkte, die außerhalb der Vereinigten Staaten erworben wurden, wenden Sie sich bitte an den autorisierten Verteiler von Profile Design im Land in dem das Produkt gekauft wurde. Die Verteiler können auf der Website gefunden werden.

Profile Design Sturzstrategie

Profile Design versteht, dass Stürze geschehen und ein Austausch beschädigter Fahrradteile teuer sein kann. Als Resultat dessen versucht Profile Design eine Linderung der Schmerzen, indem ein Ersatzprodukt 30% unter dem gegenwärtig von Profile Design empfohlenen Preis in Ihrem respektiven Land angeboten wird. Alle anderen Klauseln dieser Garantie sind anwendbar, und die angegebene Prozedur zum Erhalten eines Garantieservice gelten auch für die Sturzstrategie. Profile Design trifft die endgültige Entscheidung, ob ein Teil der Sturzstrategie entsprechend gedeckt ist.

Garantieausnahmen

Weder Detailhandel noch Verkäufer von Profile Design-Produkten sind autorisiert diese Garantie auf irgendwelche Weise abzuändern. Es ist Ihre Verantwortung das Produkt regelmäßig zu überprüfen, um festzustellen, ob eine normale Wartung oder ein Ersatz notwendig ist. Diese Garantie deckt das Folgende nicht:

- Produkte, die modifiziert, vernachlässigt oder unzureichend unterhalten wurden, bzw. für kommerzielle Zwecke verwendet, missbraucht oder schlecht behandelt wurden, oder die in Unfälle verwickelt waren.
- Schäden, die während des Versands des Produkts entstanden (solche Ansprüche müssen direkt an den Spediteur gestellt werden).
- Produktschäden, die das Resultat einer unrichtigen Zerlegung oder Reparatur sind, bzw. durch die Installation von anderen als den vorgesehenen Originalteilen oder -zubehör verursacht wurden, die nicht kompatibel sind, oder aus einer Nichtbefolgung von Produktwarnungen und Benutzungshinweisen entstanden.
- Eine Beschädigung oder Verschlechterung des Oberflächenzustands bzw. der ästhetischen Erscheinung des Produkts.
- Die notwendige Arbeit, um einen durch die Garantie gedeckten Gegenstand zu entfernen und wieder einzubauen bzw. einzustellen.
- Normale Abnutzung des Produkts.
- Jegliche Produkte bei denen der Konsument die oben dargestellten Garantieprozeduren nicht befolgt.

Siehe die Website www.profile-design.com für die aktuelle Version dieser Garantie.

© Juni 2006 Profile Design

www.profile-design.com

Profile Design, LLC

Worldwide Limited Warranty

Profile Design LLC warrants to the original retail purchaser ("you") that the Profile Design product for which they received this warranty is free from defects in material and workmanship for two years from the date of original retail purchase. This warranty is not transferable to a subsequent purchaser. Profile Design's sole obligation under this warranty is to repair or replace the product, at Profile Design's option. Profile Design must be notified in writing of any claim under this warranty within 60 days of any claimed lack of conformity of the product.

Warranty Limitations

The duration of any implied warranty or condition, of merchantability, fitness for a particular purpose, or otherwise, on this product shall be limited to the duration of the express warranty set forth above. In no event shall Profile Design be liable for any loss, inconvenience or damage, whether direct, incidental, consequential or otherwise, resulting from breach of any express or implied warranty or condition, of merchantability, fitness for a particular purpose, or otherwise with respect to this product, except as set forth herein. Some states or countries do not allow limitation on how long an implied warranty lasts and some do not allow exclusions or limitations of incidental or consequential damages, so the above limitations or exclusions may not apply to you. This warranty gives you specific legal rights, and you may also have other rights, which may vary, from location to location. This warranty will be interpreted pursuant to the laws of the United States. The original English language version/meaning of this warranty controls over all translations and Profile Design is not responsible for any errors in translation of this warranty or any product instructions. This warranty is not intended to confer any additional legal, jurisdictional or warranty rights to you other than that those set forth herein or required by law. If any portion of this warranty is held to be invalid or unenforceable for any reason, such finding will not invalidate any other provision. For products purchased in countries other than the United States please contact Profile Design's authorized distributor in that respective country.

Warranty Service Options

To obtain service under this warranty you must either:

- Bring or send your Profile Design product, together with this warranty, the retail seller's original receipt or other satisfactory proof of the date of purchase to the retailer where you purchased the item or another authorized Profile Design retailer, or
- Send your Profile Design product (with the return authorization number on the outside of the shipping container and affixed to the product), together with the retail seller's original receipt or other satisfactory proof of the date of purchase to Profile Design 2677 El Presidio St., Long Beach, CA 90810 USA. You must first obtain a return authorization number by calling Profile Design at (310) 884-7756 ext. 161 (or send an email to warranty@profile-design.com) prior to returning the product to Profile Design.

Profile Design may require that you complete and sign a warranty replacement request form before processing your warranty claim.

Any postage, insurance or other shipping costs incurred in sending your Profile Design product for service under either option above is your responsibility. Profile Design will not be responsible for products lost or damaged in shipping.

For products purchased in countries other than the United States please contact Profile Design's authorized distributor in the country where the product was purchased. They can be found on our website at www.profile-design.com

Profile Design Crash Replacement Policy

Profile Design understands that crashes can happen and replacement of damaged bicycle parts can be costly. As a result Profile Design will attempt to ease the pain by offering you a replacement product for 30% below Profile Design's current suggested retail price in your respective country. All other provisions of this warranty apply and the procedures outlined for warranty service apply also to the crash replacement policy. Profile Design will make the final decision on whether the part will be covered under the crash replacement policy.

Warranty Exclusions

Retailers and sellers of Profile Design products are not authorized to modify this warranty in any way. It is your responsibility to regularly examine the product to determine the need for normal service or replacement. This warranty does not cover the following:

- Products that have been modified, neglected or poorly maintained, used for commercial purposes, misused or abused or involved in accidents.
- Damage occurring during shipment of the products (such claims must be presented directly to the shipper).
- Damage to products resulting from improper assembly or repair, the use or installation of parts or accessories not compatible with the original intended use of the product, or the failure to follow the product warnings and usage instructions.
- Damage or deterioration to the surface finish, aesthetics or appearance of the product.
- The labor required to remove and/or re-fit and re-adjust the item covered by this warranty.
- Normal wear to the product.
- Any products for which the consumer does not follow the warranty procedures outlined above.

For the current version of this warranty please visit our website at www.profile-design.com

© June 2006 Profile Design

www.profile-design.com

Note pour le détaillant: Si vous installez ce produit pour un client, veuillez lui remettre le manuel d'instruction une fois l'installation complétée.

Merci pour avoir acheté le Kit de Levier pour Frein Quick Stop 2™. Ce kit de levier est prévu pour être fort et léger dans toutes sortes de conditions. Veuillez lire entièrement ces instructions avant d'essayer de l'installer. Une installation correcte est nécessaire pour la conformité avec la police de garantie de Profile Design. Si vous n'êtes pas familier avec l'installation et l'ajustement de freins, veuillez demander de l'aide à votre revendeur local Profile Design en vous rendant sur www.Profile-Design.com et en utilisant «dealer search» ou en composant le numéro du service clientèle de Profile Design.

Outils et matériaux requis: molette Allen 5mm, clef de torque (in-lbs/Nm), graisse

- Ce kit de levier pour frein est prévu pour être utilisé sur le type essai de temps des barres de base/come haussière. Ces leviers peuvent aussi être utilisés sur Profile Design Carbon X, CBX Pro et les barres d'un design similaire permettant un routage de câble interne.
- Ces leviers sont prévus pour fonctionner correctement avec des câbles de style bouchon de tonneau standard (tourage/ATB). N'essayez pas d'utiliser un câble de contrôle de style balle (route).
- PRECAUTION! NE COUPEZ PAS NI NE PERCEZ LE GUIDON POUR ACCOMMODER CE KIT DE LEVIER POUR FREIN.** Tout changement du guidon risque de provoquer l'annulation de la garantie des fabricants et de causer une carbone possible de la barre.
- Insérez le logement de câble de frein au travers des trous dans la barre de base.
- Glissez le câble de contrôle au travers du logement de câble. Si vous n'utilisez pas de combinaison logement/câble prélubrifié ni de logement ligné Teflon, veuillez lubrifier maintenant le câble en utilisant de la graisse.
- Insérez le bouchon de tonneau lubrifié du câble dans le socle sur le levier (A). Assurez-vous d'appliquer une petite quantité de graisse sur le tonneau lui-même pour une fonction d'élevation plus douce.
- Glissez la perche du levier pour frein (#1) dans le bout de la barre jusqu'à ce qu'elle s'arrête, en prenant soin de guider le logement de câble dans la zone à socle appropriée (B).
- Insérez une molette Allen 5mm au travers du trou d'accès dans le levier de frein et, après avoir positionné le levier pour plus de confort, serrez le boulon à capuchon socle M6x30 (#2) selon une torque de 80 in-lbs. (9Nm) pour des barres en aluminium et pas plus grande que 35 in-lb (3.9Nm) pour la Barre Carbon X de Profile Design. Pour les barres composites ou en carbone autres que Carbon X, veuillez consulter les spécifications des fabricants.
- Les leviers sont pré-installés avec une portée plus courte en utilisant quatre rondelles M6x1 (#3) sur le boulon à capuchon socle M6x30 (#2) comme espacers. Si une plus longue portée est désirée, veuillez enlever le boulon à capuchon socle M6x30 et enlevez les rondelles comme requis (une rondelle doit rester pour serrer correctement le boulon), puis re-serrez le boulon à capuchon socle M6x30 (#2) selon une torque de 80 in-lbs. (9Nm) pour des barres en aluminium et une torque pas plus grande que 35 in-lb (3.9Nm) pour la Barre Carbon X de Profile Design. Pour les barres en carbone ou composite autres que celles de Profile Design, veuillez consulter les spécifications des fabricants.
- ⚠ AVERTISSEMENT** Sur-serrez le levier QS2 dans les poignées en fibres de carbone risque de provoquer des dommages visibles ou invisibles au carbone. **Ne serrez pas le levier sur une torque de plus de 35 in-lb (3.9Nm) pour les bases/barres ailes en fibres de carbone de Profile Design. Pour des barres en carbone ou composite d'autres fabricants, veuillez consulter les spécifications et/ou instructions du guidon du fabricant.**
- Ajustez les compas de frein selon les spécifications du fabricant.
- Vérifiez la fermeté des boulons après la première utilisation et ensuite périodiquement pour assurer une attache sécurisée et une performance correcte.

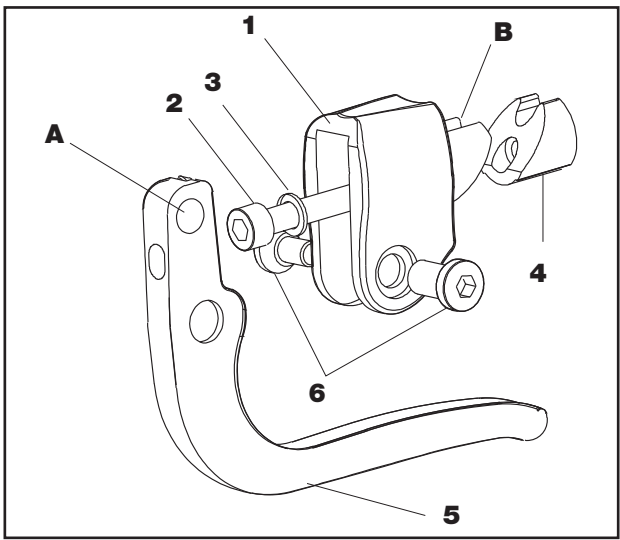


FIG. 1

Liste des Parties—Quick Stop 2™ (QS2) Kit de levier pour frein			
Qté	Partie #	Ref #	Description de Parties
2	550000	1	Perche—Quick Stop II
2	455682	2	Boulon—M6x30mm Capuchon Socle
4	550006	3	Rondelle—M6x1.0 Quick Stop II (optionnel)
2	550001	4	Cale—Etau Quick Stop II
2	550002	5	Levier—Forgé Quick Stop II
2	550003	6	Boulon Pivot—M8x24mm Complet
2	550004	7	Ressort—Pivot Quick Stop II*
4	550005	8	Arbrisseau à Chapeau—Quick Stop II*

*Sans image

AVERTISSEMENT

- Toute impossibilité à suivre ces avertissements et directives peut résulter en une brisure, un glissement et ou tout autre dys-fonctionnement de ce composant Profile Design pouvant provoquer une perte de contrôle de la bicyclette avec des blessures graves. [AP1100-1-1]
- Un composant grinçant peut être un signe de problèmes potentiels. Assurez-vous que toutes les surfaces de contact entre les composants soient propres, que tous les pas des verrous soient graissés ou traités avec une serrure de pas adéquate et serrés selon les spécifications de Profile Design (ou du fabricant du vélo) et que tous les composants soient classés selon leur grosseur pour aller correctement ensemble. Si vous continuez à éprouver un grincement, veuillez cesser d'utiliser composant Profile Design et appelez le service après-vente de Profile Design. [AP0601-2-2]
- Sous-serrez un verrou peut résulter en une partie se dégageant durant une course sur le vélo et un verrou trop serré risque de casser de façon inattendue ou de prendre les fils qu'il engage durant la course peut également résulter aussi en une perte de contrôle. Tous les verrous doivent être serrés selon les spécifications de torque de Profile Design (ou du fabricant du vélo). Sur le premier et tout assemblage subséquent veuillez examiner tous les fils mâle et femelles et les verrous pour tout fil démonté, fissuré et tout composant de verrouillage exigeant une lubrification. [AP1100-3-2]
- Périodiquement, examinez attentivement toutes les surfaces de ce composant Profile Design (après l'avoir nettoyé) dans la lumière du soleil claire pour vérifier toute petite fissure capillaire ou toute fatigue aux points de «stress» (tels que les soudures, joints, trous, points de contact avec les autres parties etc.). Si vous voyez des fissures, peu importe la taille, cessez d'utiliser immédiatement la partie et appelez le service après-vente de Profile Design. [AP0302-4-2]
- Toutes les fois que vous installez tout nouveau composant sur votre vélo assurez-vous de bien l'essayer près de chez vous (avec votre casque) dans un endroit où il n'y a pas d'obstacles ni de circulation. Assurez-vous que tout fonctionne correctement avant de faire une promenade ou une course. [AP1100-5-1]

- Les courses (route, montagne ou multi-sport) implique un stress extrême sur les bicyclettes et leurs composants (comme il sert de cavaliers) et raccourcissent considérablement leur durée d'utilisation. Si vous participez à ces types d'événements, la vie du produit peut être raccourci considérablement selon le niveau et la quantité de courses. La «brisure normale» d'un composant peut différer grandement entre les usages compétitifs et non-compétitifs, raisons pour lesquels les cavaliers de rang professionnel utilisent souvent de nouveaux vélos et composants à chaque saison et font entretenir leurs vélos par des mécaniciens professionnels. Un soin particulier doit être placé dans l'examen régulier de votre bicyclette et de ses composants pour vous assurer de votre sécurité. [AP1100-6-1]
- Plusieurs facteurs peuvent réduire la durée de ce composant à moins de sa période de garantie. La dimension du cavalier et/ou la force et le style du maintien, la distance parcourue, un terrain rugueux, un abus, une installation inexacte, la transpiration, les conditions ambiantes adverses (telles que de l'air salé ou une pluie acide), les dégâts de voyage (surtout si le vélo et ses composants sont démontés puis rassemblés à maintes reprises) et les accidents peuvent tous contribuer au raccourcissement de la vie de ce composant. Plus il y a de facteurs présents, plus la vie du composant en sera réduite. [AP0801-7-2]
- Tous les avertissements et directives d'entretien qui concernent les parties en métal s'appliquent doublement aux parties en fibre de carbone (sauf pour la corrosion) car elles sont très délicates et peuvent être facilement endommagées durant l'utilisation. L'utilisation d'une molette à torque est vivement recommandée comme elle est facile à opérer pour serrer toute partie en carbone fissurée ou pire, partie qui risque de se casser durant l'utilisation. Sur une base habituelle vous devez vérifier entièrement toute fissure, marque de brisure, détérioration de la surface, délamination, ébréchage de la finition ou éclatement du carbone surtout à un endroit où un composant en carbone entre en contact avec un composant sans carbone. Une fois que la surface d'une partie en carbone est compromise, elle peut casser. N'appliquez pas de lubrifiant sur toute surface en carbone entrant en contact avec une autre partie en carbone ou en métal. Après un accident, des parties en carbone peuvent être racées mais vraisemblablement ne seront pas courbées comme une partie du métal. Cependant elles peuvent encore être fléchies et doivent être remplacées. Appelez le service après-vente de Profile Design et renseignez-vous sur notre «Police de Remplacement pour Accident». [AP0706-8-1]

Profile Design, LLC

Garantie Limitée Mondiale

Worldwide Limited Warranty

Profile Design garantit à l'acheteur au détail original («vous») que le produit Profile Design pour lequel il a reçu cette garantie est sans défauts au niveau du matériel et de la main-d'œuvre pour deux années à partir de la date d'achat de la vente au détail originale. Cette garantie n'est pas transmissible à un acheteur subséquent. La seule obligation de Profile Design sous cette garantie consiste à réparer ou remplacer le produit, à l'option de Profile Design. Profile Design doit être notifié par écrit de toute demande sous cette garantie dans les 60 jours de tout manque déclaré de conformité du produit.

Limites de la garantie

La durée de toute garantie ou condition implicite, de commerciabilité, d'aptitude pour un but particulier ou autre, sur ce produit sera limitée à la durée de la garantie exacte présentée ci-dessus. En aucun cas Profile Design ne sera responsable pour toute perte, dérangement ou dégât, direct, accidentel, consécutif ou autre, résultant d'infraction de toute garantie ou condition expresse ou garantie, de commerciabilité, d'aptitude pour un but particulier ou autre en ce qui concerne ce produit, sauf comme indiqué ici. Certains États ou pays ne permettent pas les limites sur la durée de la garantie implicite et d'autres n'autorisent pas les exclusions ou limites aux dommages accidentels ou consécutifs, de ce fait ces limites ou exclusions peuvent ne pas s'appliquer à vous. Cette garantie vous donne des droits légaux spécifiques, et vous pouvez avoir aussi d'autres droits qui peuvent varier d'un endroit à un autre. Cette garantie sera interprétée selon les lois des États-Unis. Le sens/version de la langue anglaise originale de cette garantie contrôle toutes les traductions et Profile Design n'est pas responsable pour toute erreur dans la traduction de cette garantie ou toute directive du produit. Cette garantie n'est pas destinée à conférer tout droit légal ou juridictionnel supplémentaire ou des droits de garantie autres que ceux présentés ici ou exigés par la loi. Si toute partie de cette garantie est tenue pour invalide ou inapplicable pour toute raison, une telle découverte n'invalidera pas toute autre provision. Pour les produits achetés dans des pays autres que les États-Unis, veuillez contacter le distributeur autorisé de Profile Design dans ce pays respectif.

Options du Service de garantie

Pour obtenir un service sous garantie, vous devez:

- Apporter ou envoyer votre produit Profile Design, avec cette garantie, le reçu original du vendeur au détail ou toute autre preuve satisfaisante de la date d'achat au détail depuis le détaillant où vous avez acheté l'article ou de tout autre détaillant Profile Design autorisé ou
- Envoyer votre produit Profile Design (avec le numéro d'autorisation de retour sur l'extérieur de l'emballage de transport et apposé au produit), avec le reçu original du vendeur au détail ou toute autre preuve satisfaisante de la date d'achat au détail

à Profile Design 2677 El Presidio St. Long Beach, CA 90810 USA. Vous devez obtenir en premier un numéro d'autorisation de retour en appelant Profile Design à (310) 884-7756 ext. 161 (ou envoyez un email à warranty@profile-design.com) avant de rendre le produit à Profile Design.

Profile Design peut exiger que vous remplissiez et signez un formulaire de requête pour remplacement de la garantie avant de traiter votre demande de garantie.

Tout affranchissement, assurance ou autres coûts de transport encourus pour envoyer votre produit Profile Design pour un service sous une des options ci-dessus sont votre responsabilité. Profile Design ne sera pas responsable pour les produits perdus ou endommagés durant le transport.

Pour les produits achetés dans des pays autres que les États-Unis, contactez le distributeur autorisé de Profile Design dans le pays où ils ont été achetés. Ils peuvent être trouvés sur notre site www.profile-design.com

Exclusions de Garantie

Les détaillants et vendeurs de produits Titac ne sont pas autorisés à modifier cette garantie en aucune façon. Il est de votre responsabilité d'examiner régulièrement le produit pour déterminer tout besoin pour un service normal ou un remplacement. Cette garantie ne couvre pas ce qui suit:

- Les produits qui ont été modifiés, négligés ou incorrectement entretenus, utilisés pour des objectifs commerciaux, mal utilisés ou impliqués dans des accidents.
- Les dommages rencontrés durant l'expédition des produits (de telles plaintes doivent être déposées directement auprès du transporteur).
- Les dommages aux produits provenant d'un assemblage ou d'une réparation incorrecte, de l'utilisation de parties ou accessoires non compatibles avec l'utilisation originale prévue ou de l'impossibilité de respecter les avertissements et les instructions d'utilisation du produit.
- Les dommages ou détériorations à la finition de la surface, à l'esthétique ou l'apparence du produit.
- Le travail exigé pour enlever et/ou réajuster l'article couvert par cette garantie.
- Toute brisure normale du produit.
- Tout produit pour lequel le consommateur ne suit pas les procédures de la garantie comme indiquées ci-dessus.

Pour la version actuelle de cette garantie, veuillez visiter notre site Web à www.profile-design.com

(© Juin 2006 Profile Design)

Nota a los Comerciantes: Si usted instala este producto para el consumidor, proporcione este manual del propietario a él/ella después de la instalación.

Le agradecemos por la compra de un Juego de Palanca de Freno Quick Stop 2™. Este juego de palanca es construido para ser fuerte y ligero y funcionará en una variedad de condiciones. Por favor lea estas instrucciones completamente antes de intentar instalar este juego de palanca. Instalación apropiada es necesaria para cumplir con la política de garantía de Profile Design. Si no está familiarizado con la instalación y ajuste de frenos, búsque la asistencia de su revendedor local de Profile Design a través del sitio de web www.Profile-Design.com y utilizando "localizador de revendedor" o llamando el número del servicio al cliente de Profile Design.

Herramientas y materiales necesarios: Llave Allen 5mm, Llave de torsión (pulg-lbs/Nm), Grasa

- Este juego de palanca de freno es diseñado para ser usado en tipos de pruebas de velocidad para barras cuerno de base/toro. Estas palancas pueden ser usadas también en Carbon X, CBX Pro de Profile Design, y barras de un diseño similar que permita encaminamiento de cable interno.
- Estas palancas son diseñadas para funcionar apropiadamente con cables de freno estilo punta de barril estándar (touring/ATB). No intente usar un cable de control con estilo de pelota (estrada).
- CAUIDADO! NO CORTE O PERFORE NINGÚN MANILLAR PARA ACOMODAR ESTE JUEGO DE PALANCA DE FRENO.** Cualquier alteración del manillar puede resultar en anulación de la garantía de los fabricantes y resultar en posible falla de barra.
- Insérte el compartimiento de cable de freno a través de los hoyos en la barra de base.
- Deslice el cable de control a través del compartimiento del cable. Si usted no está usando una combinación de cable/compartimiento previamente engrasado o compartimiento revestido con Teflon, engrase el cable ahora usando grasa fina.
- Insérte la punta de barril engrasada del cable en la ranura de la palanca (A). Asegúrese de aplicar una cantidad pequeña de grasa en el barril para facilitar la función de la palanca.
- Deslice la percha de la palanca de freno (#1) en la extremidad de la barra hasta parar, tomando cuidado para guiar el compartimiento de cable en el área acanalado apropiado (B).
- Insérte una llave Allen de 5mm a través del hoyo de acceso en la palanca del freno y, después de posicionar la palanca para dar comodidad, apriete el tornillo de cabeza rebajada M6x30 (#2) a una torsión de 80 pulg-lbs. (9Nm) para barras de aluminio y a una torsión no mayor que 35 pulg-lbs (3.9Nm) para barra Carbon X de Profile Design. Para barras de carbono o compuestas otras que las barras Carbon X de Profile Design, consulte las especificaciones del fabricante.
- Las palancas vienen previamente instaladas con un alcance más corto usándose cuatro arandelas M6x1 (#3) sobre el tornillo de tapa socket M6x30 (#2) como espaciadores. Si se desea un alcance más largo, remueva el tornillo de tapa socket M6x30 y remueva las arandelas si necesario (una arandela debe quedarse para apretar apropiadamente el tornillo) y en seguida apriete nuevamente el tornillo de tapa socket M6x30 (#2) a una torsión de 80 pulg-lbs. (9Nm) para barras de aluminio y a una torsión no mayor que 35 pulg-lb (3.9Nm) para la barra Carbon X de Profile Design. Para barras de carbono o compuestas otras que Carbon X de Profile Design, consulte las especificaciones de los fabricantes.
- ⚠ WARNING** Apretamiento demasiado de la palanca QS2 en los manillares de fibra de carbono pueden causar daño visible o invisible al carbono. No apriete la palanca a una torsión mayor que 35 pulg-lb (3.9Nm) para barras de base/ata con fibra de carbono de Profile Design. Para barras de carbono o compuestas de otros fabricantes, por favor consulte a las especificaciones y/o instrucciones para el manillar del fabricante.
- Ajuste las pinzas del freno según las especificaciones del fabricante.
- Vérifíque nuevamente los tornillos para ver si están bien apretados después del primer uso y a intervalos regulares posteriormente para asegurarse de una fijación segura y performance apropiada.

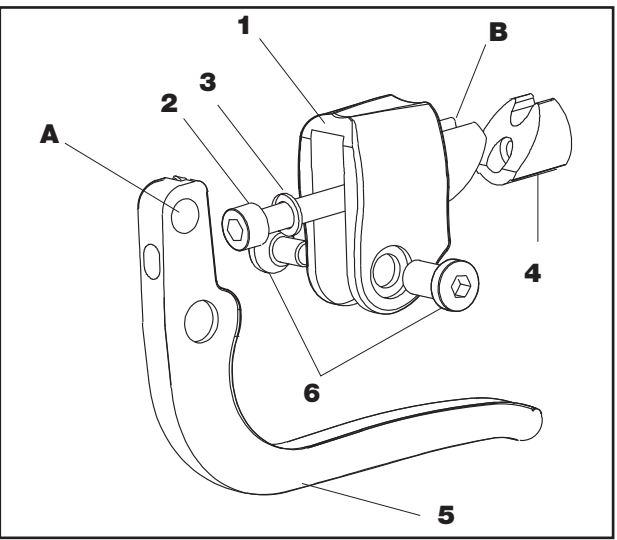


FIG. 1

Lista de Piezas—Juego de Palanca de Freno Quick Stop 2™ (QS2)			
Ctd.	Pieza #	Ref. #	Descripción de Pieza
2	550000	1	Percha—Quick Stop II
2	455682	2	Tornillo—Tapa de Socket M6x30mm
8	550006	3	Arandela—M6x1.0 Quick Stop II (opcional)
2	550001	4	Cuñra—Abrazadera Quick Stop II
2	550002	5	Palanca—Forjada Quick Stop II
2	550003	6	Tornillo Pivote—M8x24mm Completo
2	550004	7	Muelle—Pivote Quick Stop II*
4	550005	8	Buje—Quick Stop II*

*No mostrado

WARNING

- Cualquier falla al seguir estos avisos e instrucciones puede resultar en rotura, deslizamiento y o otros funcionamientos incorrectos de este componente Profile Design causando pérdida de control de la bicicleta con heridas graves. [AP1100-1-1]
- Un componente chirriante puede ser un señal de problema serio. Asegúrese de que todas las superficies de contacto entre los componentes estén limpias, todas las rosas de tornillos estén engrasadas o sean tratadas con bloqueo de rosca apropiado y apretados según las especificaciones de Profile Design (o el fabricante de bicicleta) y todos los componentes estén apropiadamente organizados por tamaño para encajar todo junto. Si los chirrios continúan, pare la utilización del componente Profile Design y llame el servicio al cliente de Profile Design. [AP0601-2-2]
- Apretamiento flojo de un tornillo puede resultar en pieza suelta durante el paseo de bicicleta y un apretamiento demasiado puede romperse inesperadamente o asolar las rosas interconectantes durante el paseo de bicicleta resultando también en una pérdida de control. Todos los tornillos deben ser apretados según las especificaciones de torque de Profile Design (o del fabricante de bicicleta). En el primero ensamblaje y en los subsiguientes ensamblajes, verifique todas las rosas macho y hembra y tornillos para ver si existen rosas aisladas, rajaduras y si necesitan de engrase o compuesto bloqueador de rosca. [AP1100-3-2]
- A intervalos fijos, verifique completamente todas las superficies de este componente de Profile Design (después de la limpieza) bajo la luz del sol clara para verificar si existe cualquier rajadura pequeña o desgaste en "puntos de tensión" (tal como puntos soldados, surcos, hoyos, puntos de contacto con otras piezas, etc). Si usted ve cualquier rajadura, no importa si es pequeña, pare de utilizar la pieza inmediatamente y llame el servicio al cliente de Profile Design. [AP0302-4-2]
- Cuando quiera instalar cualquier componente nuevo en su bicicleta, asegúrese de intentar la instalación cuidadosamente cercano a su residencia (utilizando su casco), donde no haya obstáculos o tráfico. Asegúrese que todo esté funcionando apropiadamente antes de pasear o correr con la bicicleta. [AP1100-5-1]
- Corrida (estrada, montaña o multi-deporte) coloca tensión extrema sobre las bicicletas y sus componentes (como ocurre a los

ciclistas) y acorta significativamente las sus vidas útiles. Si usted participa en estos tipos de eventos, la vida útil del producto puede ser acortada significativamente dependiendo del nivel y totalidad de corrida. El "desgaste normal" de un componente puede diferir grandemente entre usos competitivos y no-competitivos, motivo por el cual utilizadores de bicicleta a nivel profesional frecuentemente usan bicicletas y componentes nuevos a cada temporada y también llevan sus bicicletas para que sean reparadas por mecánicos profesionales. Cuidado particular debe ser colocado en la verificación regular de su bicicleta y sus componentes para asegurar su seguridad. [AP1100-6-1]

- Un número de factores pueden reducir la vida de este componente para menos de su período de garantía. El tamaño del ciclista y/o intensidad y estilo de montaje, alta millaje, terreno escarpado, abuso, instalación impropia, sudor, condiciones ambientales adversas (tal como aire salado o lluvia corrosiva), daño por viaje (especialmente si la bicicleta y los componentes son repetidamente desarmados y en seguida ensamblados nuevamente) e colisiones o accidentes pueden contribuir para el acortamiento de la vida de este componente. Cuanto más factores están presentes, más reducida será la vida del componente. [AP0801-7-2]
- Todos los avisos e instrucciones de cuidado que se relacionan con las piezas de metal aplican doblemente a las piezas de fibra de carbono (excepto para corrosión) porque ellas son mucho delicadas y pueden ser fácilmente dañadas durante el uso. Se recomienda el uso de una llave dinamométrica porque ella puede no aprieta flojamente o demasiado la pieza de carbono y no resultará en una pieza agrietada (arruinada) o peor, una pieza que se quiebra durante la utilización. Usted debe verificar rutinariamente y completamente las rajaduras, marcas de desgastes, deterioración de superficie, delaminación, fragmentación de acabamiento o fragmentación del carbono especialmente en el contacto del componente de carbono o en área apareado a un componente no-carbónico. Una vez que la superficie de una pieza de carbono sea afectada, ella puede quebrarse. No aplique ninguna grasa a ninguna superficie de carbono donde pueda ocurrirse contacto con una otra pieza de carbono o metal. Después de una colisión, las piezas de carbono pueden ser raspadas pero no podrán ser dobladas como una pieza de metal. No obstante, ellas pueden ser aún debilitadas y así deben ser reemplazadas. Llame el servicio al cliente de Profile Design y solicite nuestra "Política para Reemplazo por Accidente". [AP0706-8-1]

Profile Design, LLC

Garantía Limitada a Nivel Mundial

Dibujo de Perfil LLC garantiza al comprador original al por menor ("usted") que el producto del Profile Design por lo cual ellos recibieron esta garantía está libre de defectos tanto de fabricación como en los materiales utilizados por dos años desde la fecha de compra original al por menor. Esta garantía no es transferible a un comprador subsiguiente. La única obligación de Profile Design bajo esta garantía está limitada a reparar o reemplazar el producto, según opción Profile Design. Profile Design debe ser notificado por escrito con relación a cualquier demanda bajo esta garantía dentro de 60 días desde la fecha de reclamación de inconformidad del producto.

Limites de la Garantía

La duración de cualquier garantía o condición implícita, aptitud para la venta o aptitud para un propósito en particular, o de otra manera, en este producto estarán limitadas a la duración de la garantía explícita publicada abajo. Bajo ninguna circunstancia deberá Profile Design ser responsable por cualquier pérdida, inconveniencia o daño, directo, indirecto, consiguiente que resulte de infracción de cualquier garantía o condición explícita o implícita de aptitud para la venta o aptitud para un propósito particular, o de otra manera, con respecto a este producto, excepto como establecido aquí. Algunos estados o países no permiten la exclusión o limitación de los daños incidentales o emergentes, por lo tanto, puede que tales exclusiones o limitaciones no sean de aplicación a usted. Esta garantía le proporciona derechos legales específicos, y puede que usted goce de otros derechos que varíen de jurisdicción en jurisdicción.

Esta garantía será interpretada según las leyes de los Estados Unidos. La versión/significado original de esta garantía en idioma Inglés controla todas las traducciones y Profile Design no se responsabilizará por cualquier error en traducción de esta garantía o cualquier instrucción del producto. Esta garantía no ofrece ningún derecho adicional legal, jurídico o derechos de garantía a usted otros que los establecidos aquí o requeridos por ley. Si alguna parte de esta garantía es considerada inválida o inexecutable por cualquier razón, tal resultado no invalidará cualquier otra cláusula. Para productos comprados en países que no sean los Estados Unidos, contacte el revendedor autorizado de Profile Design en ese país respectivo.

Opciones del Servicio de Garantía

Para obtener el servicio bajo esta garantía, usted debe:

- Traer o enviar su producto Profile Design, juntamente con esta garantía, el recibo original del revendedor detallista o otra prueba satisfactoria de la fecha de compra al revendedor detallista donde se compró el artículo o a un otro revendedor detallista autorizado por Profile Design, o
- Enviar su producto Profile Design (con el número de autorización de devolución en la parte externa del contenedor de embarque y pegado al producto), juntamente con el recibo original del revendedor detallista o otra prueba satisfactoria de la fecha de compra al Profile Design 2677 El Presidio St. Long Beach, CA 90810 USA. Se debe obtener primeramente un número de autorización para devolución llamando Profile Design (310) 884-7756 ext. 161 (o enviando un email para warranty@profile-design.com) antes de devolver el producto al Profile Design.

Profile Design puede requerir que usted llene y firme un formulario de solicitud para reemplazo en garantía antes de procesar su demanda de garantía.

Todo franqueo, seguro o otros costos de embarque incurridos por el envío de su producto Profile Design para servicios bajo cualquier opción arriba será de su responsabilidad. Profile Design no se responsabilizará por productos perdidos o dañados en el embarque.

Para productos comprados en países que no sean los Estados Unidos, contacte el distribuidor autorizado por Profile Design en el país donde el producto fue comprado. Ellos pueden ser encontrados en nuestro sitio de web en www.profile-design.com

Política para Reemplazo por Accidente de Profile Design

Profile Design entiende que accidentes pueden ocurrir y reemplazo de piezas dañadas de bicicleta pueden ser costosas. Por eso Profile Design intenta aliviar el problema ofreciéndole un producto de reemplazo por 30% menos que el precio detallista actual sugerido por Profile Design en su país respectivo. Todas las otras cláusulas de esta garantía se aplican y los procedimientos descritos para el servicio de garantía se aplican también a la política de reemplazo por accidente. Profile Design hará la decisión final sobre la cobertura de pieza bajo la política de reemplazo por accidente.

Exclusiones de Garantía

Detallistas e revendedores de productos Profile Design no están autorizados a modificar esta garantía de ningún modo. Es su responsabilidad verificar a intervalos fijos el producto para determinar la necesidad de reparo normal o reemplazo. Esta garantía no cubre lo siguiente:

- Productos que han sido modificados, negligenciados o deficientemente mantenidos, utilizados para propósitos comerciales, utilizados incorrectamente, o abusados o implicados en accidentes.
- Daño ocurrido durante el embarque de los productos (tal reclamación debe ser presentada directamente a la compañía de transporte).
- Daño a productos resultante de ensamblaje incorrecto o reparo, la utilización o instalación de piezas o accesorios no compatibles con el uso original designado para el producto, o falla en seguir los avisos del producto e instrucciones de uso.
- Daño o deterioración al acabamiento de la superficie, estética o apariencia del producto.
- La mano de obra necesaria para quitar y/o reponer el artículo cubierto por esta garantía.
- Desgaste normal el producto.
- Cualquier producto en lo cual el consumidor no haya seguido los procedimientos de garantía mencionados arriba.

Para obtener la versión actual de esta garantía, visite nuestro sitio de web en www.profile-design.com

(© Junio 2006 Profile Design)