



# B-TAB-System

## Installationsanleitung

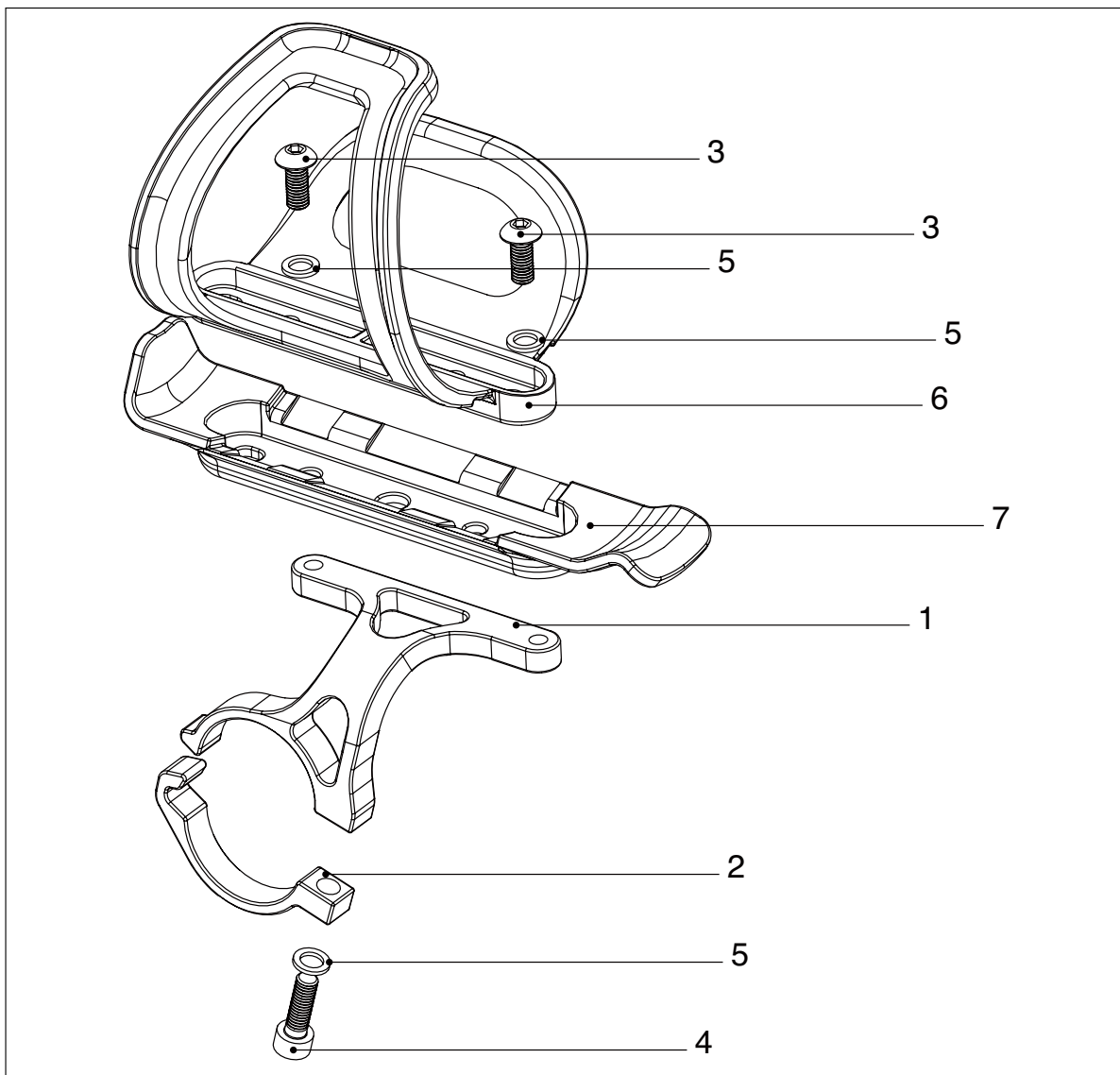
**Hinweis für Händler:** Wenn Sie dieses Produkt im Kundenauftrag installieren, geben Sie dem Kunden anschließend die zugehörige Bedienungsanleitung.

Vielen Dank für den Kauf der B-TAB – Between The Arms Bracket – von Profile Design. Bitte lesen Sie diese Anweisungen aufmerksam, bevor Sie versuchen, das Produkt zu installieren. Eine ordnungsgemäße Installation ist zur Einhaltung der Garantierrichtlinie von Profile Design erforderlich. Wenn Sie mit der Installation von Zubehör an Ihrem Fahrrad nicht vertraut sind, wenden Sie sich bitte an Ihren örtlichen Profile Design-Händler; melden Sie sich dazu an [www.profile-design.com](http://www.profile-design.com) an und verwenden Sie die „Händlersuche“ oder rufen Sie den Profile Design-Kundendienst an.

### Benötigte Werkzeuge und Materialien:

#### Drehmomentschlüssel (in-lbs/Nm) mit 4-mm-Inbusschlüssel

- Entfernen Sie die Schraube, mit der die Klemme an der Halterung befestigt ist.
- Platzieren Sie die Halterung am Basislenker des Fahrrads. Hinweis: Sie ist nur mit 31,8-mm-Basislenkern oder Rennlenkern kompatibel. Die Verwendung einer Stange mit einem anderen Durchmesser kann Probleme mit der Halterung verursachen.
- Sobald die Halterung an der gewünschten Position in der vorgesehenen Ausrichtung platziert ist, haken Sie die untere Klemme an die Lippe und schwenken den Arm um die Stange.
- Stecken Sie die M5-Schraube durch die untere Halterung und in den B-TAB-Körper, drehen Sie sie von Hand fest.
- Wenn die Schraube von Hand festgezogen ist, verwenden Sie den Drehmomentschlüssel zum Festziehen bei 2,5 Nm (22 in.lbs). Warnung! Wenn Sie diese Schraube zu fest anziehen, können Probleme mit der Halterung oder Beschädigungen der Stange auftreten.



B-TAB-System – Liste der Einzelteile			
Ref-Nr	Teilennr.	Erf. Menge	Teilebeschreibung
1	796200	1	B-TAB-Halterungskörper
2	347631	1	Klemme - BTA-Halterung
3	313546	2	Schraube - M5 x 12SHB
4	313573	1	Schraube - M5 x 14SHB
5	275665	3	Unterlegscheibe - 5 x 8 CR
6	550098	1	Kage - Seitenachse
7	B084	1	Seitenach - Montageplatte



# B-TAB System

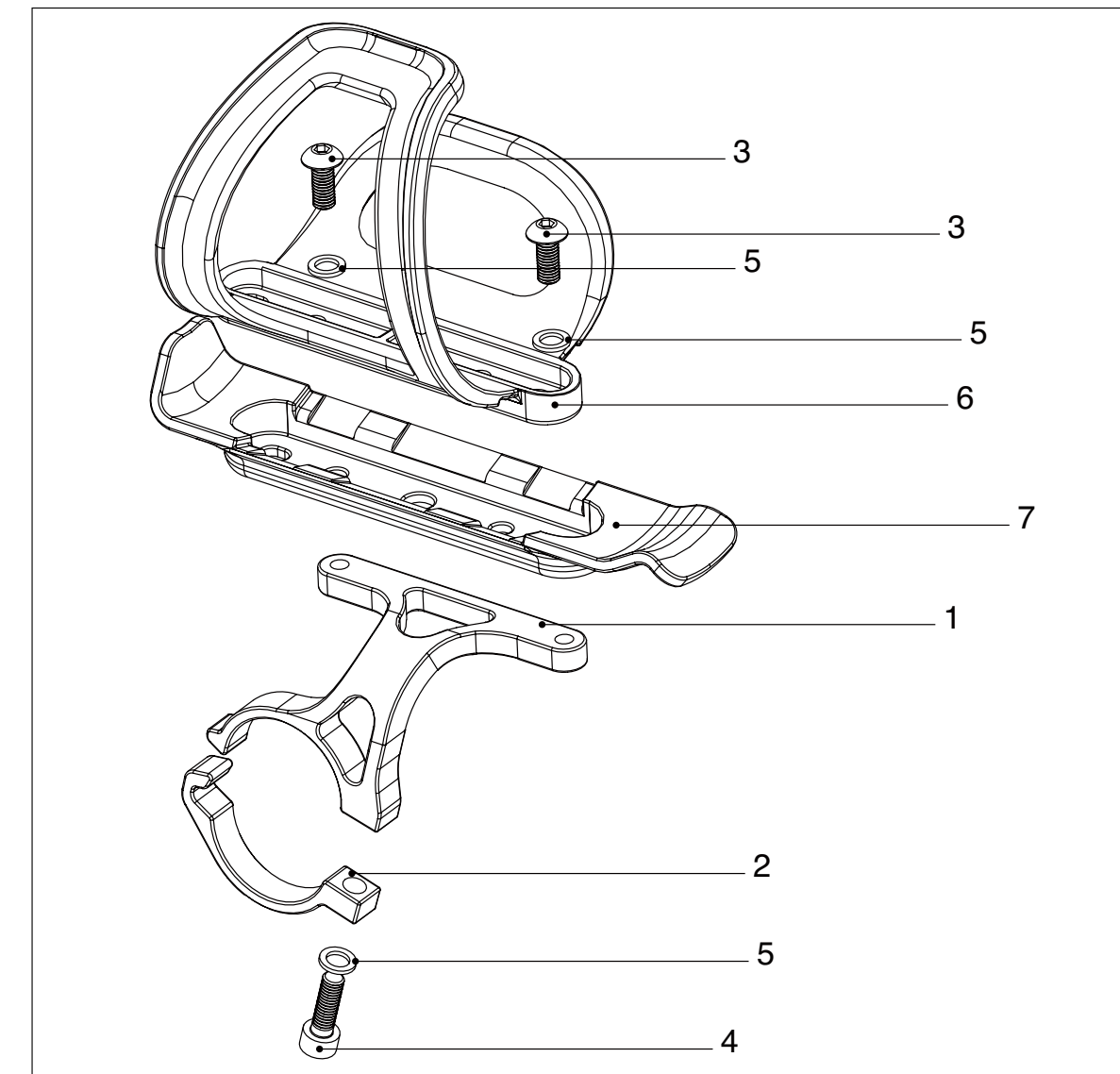
## Installation Instructions

**Note to Dealers:** If you install this product for the consumer, please provide him/her with this owner's manual after installation.

Thank you for purchasing the Profile Design B-TAB – Between The Arms Bracket. Please read these instructions thoroughly before attempting to install this. Proper installation is required for compliance with the Profile Design warranty policy. If you are not familiar with the installation of accessories onto your bike, please seek the assistance of your local Profile Design dealer by logging on to [www.profile-design.com](http://www.profile-design.com) and using "dealer search" or by calling the Profile Design customer service number.

### Tools and materials required: Torque wrench (in-lbs/Nm) w/4mm Allen key

- Remove the bolt securing the clamp to the bracket.
- Place the bracket on the basebar of the bicycle. NOTE: This is only compatible with 31.8mm basebars or drop handlebars. Using on a bar with a different diameter may result in a failure of the bracket.
- Once the bracket is placed in the desired location and orientation hook the bottom clamp on the lip and pivot the arm around the bar.
- Insert M5 bolt through the bottom bracket and into the B-TAB body and thread in by hand.
- When the bolt is finger tight use the Torque wrench to tighten to 2.5Nm (22in.lbs). WARNING! Over tightening this bolt may result in failure in the bracket or damaging the bar it is being clamped to.



B-TAB System - Parts List			
Ref.#	Part #	Qty. Req.	Part Description
1	796200	1	BTAB Mount Body
2	347631	1	Clamp-BTA mount
3	313546	2	Bolt-M5*12SHB
4	313573	1	Bolt-M5*14SHB
5	275665	3	Washer-5*8 CR
6	550098	1	Kage-Side Axis
7	B084	1	Side Axis-Mounting Plate

## WARNUNG

- Werden diese Warnungen und Anweisungen nicht befolgt, kann diese Profile Design-Komponente brechen, verrutschen oder anderweitig ausfallen, was zu einem Kontrollverlust über Ihr Fahrrad gefolgt von schweren Verletzungen führen kann. [AP1100-1-1]
- Sobald Sie eine neue Komponente an Ihrem Fahrrad installiert haben, müssen Sie es nahe Ihrer Wohnung gründlich dort testen (mit Helm), wo es keine Hindernisse oder keinen Verkehr gibt. Vergewissern Sie sich, dass alles gut funktioniert, bevor Sie eine Fahrt unternehmen oder an einem Rennen teilnehmen. [AP1100-5-1]
- Bei einem Rennen (Straße, Gelände oder mehrere Disziplinen) werden ein Fahrrad und seine Komponenten (wie auch der Fahrer) extremem Stress ausgesetzt und verkürzen deren Lebenszeit erheblich. Wenn Sie an dieser Art von Events teilnehmen, verkürzt sich die Lebenszeit des Produkts erheblich, je nach Schwierigkeitsgrad und Umfang des Rennens. Da die „normale Abnutzung“ einer Komponente bei Verwendung in Wettbewerben oder außerhalb von Wettbewerben einen großen Unterschied aufweisen kann, fahren professionelle Radfahrer jede Saison oft mit neuen Fahrrädern und Komponenten und lassen ihre Fahrräder von professionellen Mechanikern warten. Der regelmäßigen Überprüfung Ihres Fahrrads und seiner Komponenten sollte zur Gewährleistung Ihrer Sicherheit besondere Aufmerksamkeit geschenkt werden. [AP1100-6-1]
- Aerobars können Fahrpositionen abverlangen, die für viele Radfahrer neu oder anders ist. Es ist ratsam, diese Lenkstangen in Gebieten mit wenig Verkehr zu testen, um sich mit Änderungen im Lenkverhalten oder bei den Fahreigenschaften des Fahrrads vertraut zu machen. Seien Sie bitte vorsichtig, wenn Sie mit diesen Lenkstangentypen zum ersten Mal fahren. Achten Sie auch darauf, beim Fahren nach vorne und nicht nach unten auf den Boden zu schauen. [AB1100-2-1]

Profile Design gewährt all seinen Produkten eine Garantie von zwei Jahren ab dem originalen Kaufdatum. Weitere Details und die vollständige Garantie- und Unfallersatzrichtlinie von Profile Design finden Sie unter <http://www.profile-design.com/warranty>

### Profile Design GmbH

#### Beschränkte weltweite Garantie

Profile Design GmbH garantiert dem ursprünglichen Käufer (Ihnen) für 2 Jahre ab dem ursprünglichen Kaufdatum im Fachgeschäft, dass das Profile Design-Produkt mit dem diese Garantie erhalten wurde frei von Material- und Herstellungsdefekten ist. Diese Garantie ist nicht auf einen nachfolgenden Käufer übertragbar. Die einzige Verpflichtung von Profile Design gemäß dieser Garantie ist eine Reparatur bzw. Ersatz nach der Wahl von Profile Design. Etwelche Ansprüche für mangelnde Produktkonformität aufgrund dieser Garantie müssen Profile Design innerhalb von 60 Tagen mitgeteilt werden.

#### Garantieeinschränkungen

Die Dauer einer gesetzlichen Garantie bzw. der Bedingungen, der Marktängigkeit, bzw. der Eignung für einen besonderen Zweck dieses Produkts usw., beschränkt sich auf die Dauer der oben zugesicherten Garantieleistung. Profile Design ist keinesfalls haftbar für Verluste, Ungenauigkeiten oder Schäden, ob direkt, beläufig, nachfolgend oder anderen, die das Ergebnis einer Nichteinhaltung der ausdrücklichen oder implizierten Garantiebedingungen sind, bzw. die mit der Marktängigkeit oder der Eignung für einen besonderen Zweck, oder andersweise mit diesem Produktzusammenhängen, außer was hier angegeben ist. Einige Staaten und Länder gestatten keine Eingrenzung der implizierten Garantiedauer, und einige erlauben keine Ausnahmen oder Einschränkungen der beiläufigen oder Folgeschäden, so dass obenstehende Einschränkungen oder Ausnahmen nicht auf Sie anwendbar sein könnten. Diese Garantie gibt Ihnen spezifische Rechte, und Sie könnten andere Rechte haben, die je nach Ort verschieden sind. Diese Garantie wird den Gesetzen der Vereinigten Staaten entsprechend ausgelegt. Die ursprüngliche, englischsprachige Version/ Bedeutung dieser Garantie hat Priorität über alle Übersetzungen, und Profile Design ist nicht für Übersetzungsfehler dieser Garantie oder der Produktanleitungen verantwortlich. Diese Garantie hat nicht die Absicht Ihnen andere zusätzliche gesetzliche Zuständigkeits- oder Garantierrechte zu erteilen, als diejenigen, die hier angegeben und gesetzlich notwendig sind. Falls ein Teil dieser Garantie aus gewissen Gründen ungültig oder unwirksam ist, bedeutet dies nicht, dass andere Klauseln dadurch auch ungültig werden. Für Produkte, die außerhalb der Vereinigten Staaten erworben wurden, wenden Sie sich bitte an den autorisierten Verteiler von Profile Design im respektiven Land.

#### Optionen des Garantieservices

Um eine Serviceleistung aufgrund dieser Garantie zu erhalten, müssen Sie entweder:

- Ihr Profile Design-Produkt zusammen mit diesem Garantieschein, der Originalquittung der Verkaufsstelle oder einem anderem ausreichendem Nachweis des Kaufdatums zum Fachgeschäft bringen, wo es gekauft wurde, oder zu einer autorisierten Profile Design-Verkaufsstelle, oder
- Senden Sie Ihr Profile Design-Produkt (mit Rückgabeanordnungsnummer an der Außenseite der Verpackung und am Produkt befestigt) zusammen mit der Originalquittung der Verkaufsstelle oder anderem ausreichendem Nachweis des Kaufdatums an Profile Design, 2677 El Presidio St., Long Beach, CA 90810, USA. Sie müssen dazu vor einer Rückgabe zuerst eine Autorisierungsnummer erhalten indem Sie Profile Design unter (310) 884-7756, intern 161, anrufen (oder per Email-Adresse [warranty@profile-design.com](mailto:warranty@profile-design.com) kontaktieren).

Profile Design kann verlangen, dass Sie zuerst ein Garantiesatzantragsformular ausfüllen und unterschreiben, bevor Ihr Garantieanspruch bearbeitet wird.

Jegliche Porto-, Versicherungs- und Versandkosten, die beim Einsenden Ihres Profile Design-Produkts zwecks Service unter einer der obigen Optionen entstehen, fallen zu Ihren Lasten. Profile Design ist nicht verantwortlich für Produkte, die während des Versands beschädigt oder verloren werden.

Für Produkte, die außerhalb der Vereinigten Staaten erworben wurden, wenden Sie sich bitte an den autorisierten Verteiler von Profile Design im Land in dem das Produkt gekauft wurde. Die Verteiler können auf der Website gefunden werden.

#### Profile Design Sturzersatzstrategie

Profile Design versteht, dass Stürze geschehen und ein Austausch beschädigter Fahrradteile teuer sein kann. Als Resultat dessen versucht Profile Design eine Linderung der Schmerzen, indem ein Ersatzprodukt 30% unter dem gegenwärtig von Profile Design empfohlenen Preis in Ihrem respektiven Land angeboten wird. Alle anderen Klauseln dieser Garantie sind anwendbar, und die angegebene Prozedur zum

Erhalten eines Garantieservice gelten auch für die Sturzersatzstrategie. Profile Design trifft die endgültige Entscheidung, ob ein Teil der Sturzersatzstrategie entsprechend gedeckt ist.

#### Garantieausnahmen

Weder Detailhandel noch Verkäufer von Profile Design-Produkten sind autorisiert diese Garantie auf irgendwelche Weise abzuändern. Es ist Ihre Verantwortung das Produkt regelmäßig zu überprüfen, um festzustellen, ob eine normale Wartung oder ein Ersatz notwendig ist. Diese Garantie deckt das Folgende nicht:

- Produkte, die modifiziert, vernachlässigt oder unzureichend unterhalten wurden, bzw. für kommerzielle Zwecke verwendet, missbraucht oder schlecht behandelt wurden, oder die in Unfälle verwickelt waren.
- Schäden, die während des Versands des Produkts entstanden (solche Ansprüche müssen direkt an den Spediteur gestellt werden).
- Produktschäden, die das Resultat einer unrichtigen Zerlegung oder Reparatur sind, bzw. durch die Installation von anderen als den vorgesehenen Originalteilen oder -zubehör verursacht wurden, die nicht kompatibel sind, oder aus einer Nichtbefolgung von Produktwarnungen und Benutzungshinweisen entstanden.
- Eine Beschädigung oder Verschlechterung des Oberflächenzustands bzw. der ästhetischen Erscheinung des Produkts.
- Die notwendige Arbeit, um einen durch die Garantie gedeckten Gegenstand zu entfernen und wieder einzubauen bzw. einzustellen.
- Normale Abnutzung des Produkts.
- Jegliche Produkte bei denen der Konsument die oben dargestellten Garantieprozeduren nicht befolgt. Siehe die Website [www.profile-design.com](http://www.profile-design.com) für die aktuelle Version dieser Garantie. © Juni 2006 Profile Design

[www.profile-design.com](http://www.profile-design.com)

## WARNUNG

- Any failure to follow these warnings and instructions can result in breakage, slippage and or other malfunctioning of this Profile Design component causing a loss of control of the bicycle with serious injuries. [AP1100-1-1]
- Whenever you install any new component on your bike make sure you thoroughly try it out close to home (with your helmet) where there are no obstacles or traffic.
- Make sure everything is working properly before going off on a ride or to a race. [AP1100-5-1]
- Racing (road, mountain or multi-sport) places extreme stress on bicycles and their components (like it does riders) and significantly shortens their usable life. If you participate in these types of events, the lifetime of the product may be significantly shortened depending upon the level and amount of racing. The "normal wear" of a component may differ greatly between competitive and non-competitive uses, which is why professional level riders often use new bikes and components each season as well as having their bikes serviced by professional mechanics. Particular care should be placed in the regular examination of your bicycle and it's components to insure your safety. [AP1100-6-1]
- Aerobars can require riding positions that are new or different to many riders. It is advisable to practice using these bars in a low traffic area to become accustomed to any changes in the steering or handling characteristics of the bike. Please exercise caution when using these types of handlebars for the first time. Also make sure that you continue to look forward when riding and do not look down towards the ground. [AB1100-2-1]

Profile Design warrants all its products for two years from original purchase. For further details and the complete Profile Design warranty and Crash Replacement policy please visit <http://www.profile-design.com/warranty>

### Profile Design, LLC

#### Worldwide Limited Warranty

Profile Design LLC warrants to the original retail purchaser ("you") that the Profile Design product for which they received this warranty is free from defects in material and workmanship for two years from the date of original retail purchase. This warranty is not transferable to a subsequent purchaser. Profile Design's sole obligation under this warranty is to repair or replace the product, at Profile Design's option. Profile Design must be notified in writing of any claim under this warranty within 60 days of any claimed lack of conformity of the product.

#### Warranty Limitations

The duration of any implied warranty or condition, of merchantability, fitness for a particular purpose, or otherwise, on this product shall be limited to the duration of the express warranty set forth above. In no event shall Profile Design be liable for any loss, inconvenience or damage, whether direct, incidental, consequential or otherwise, resulting from breach of any express or implied warranty or condition, of merchantability, fitness for a particular purpose, or otherwise with respect to this product, except as set forth herein. Some states or countries do not allow limitation on how long an implied warranty lasts and some do not allow exclusions or limitations of incidental or consequential damages, so the above limitations or exclusions may not apply to you. This warranty gives you specific legal rights, and you may also have other rights, which may vary, from location to location. This warranty will be interpreted pursuant to the laws of the United States. The original English language version/meaning of this warranty controls over all translations and Profile Design is not responsible for any errors in translation of this warranty or any product instructions. This warranty is not intended to confer any additional legal, jurisdictional or warranty rights to you other than those set forth herein or required by law. If any portion of this warranty is held to be invalid or unenforceable for any reason, such finding will not invalidate any other provision. For products purchased in countries other than the United States please contact Profile Design's authorized distributor in that respective country.

#### Warranty Service Options

To obtain service under this warranty you must either:

- Bring or send your Profile Design product, together with this warranty, the retail seller's original receipt or other satisfactory proof of the date of purchase to the retailer where you purchased the item or another authorized Profile Design retailer, or
- Send your Profile Design product (with the return authorization number on the outside of the shipping container and affixed to the product), together with the retail seller's original receipt or other satisfactory proof of the date of purchase to Profile Design, 2677 El Presidio St., Long Beach, CA 90810 USA. You must first obtain a return authorization number by calling Profile Design at (310) 884-7756 ext. 161 (or send an email to [warranty@profile-design.com](mailto:warranty@profile-design.com)) prior to returning the product to Profile Design.

Profile Design may require that you complete and sign a warranty replacement request form before processing your warranty claim.

Any postage, insurance or other shipping costs incurred in sending your Profile Design product for service under either option above is your responsibility. Profile Design will not be responsible for products lost or damaged in shipping.

For products purchased in countries other than the United States please contact Profile Design's authorized distributor in the country where the product was purchased. They can be found on our website at [www.profile-design.com](http://www.profile-design.com)

#### Profile Design Crash Replacement Policy

Profile Design understands that crashes can happen and replacement of damaged bicycle parts can be costly. As a result Profile Design will attempt to ease the pain by offering you a replacement product for 30% below Profile Design's current suggested retail price in your respective country. All other provisions of this warranty apply and the procedures outlined for warranty service apply also to the crash replacement policy. Profile Design will make the final decision on whether the part will be covered under the crash replacement policy.

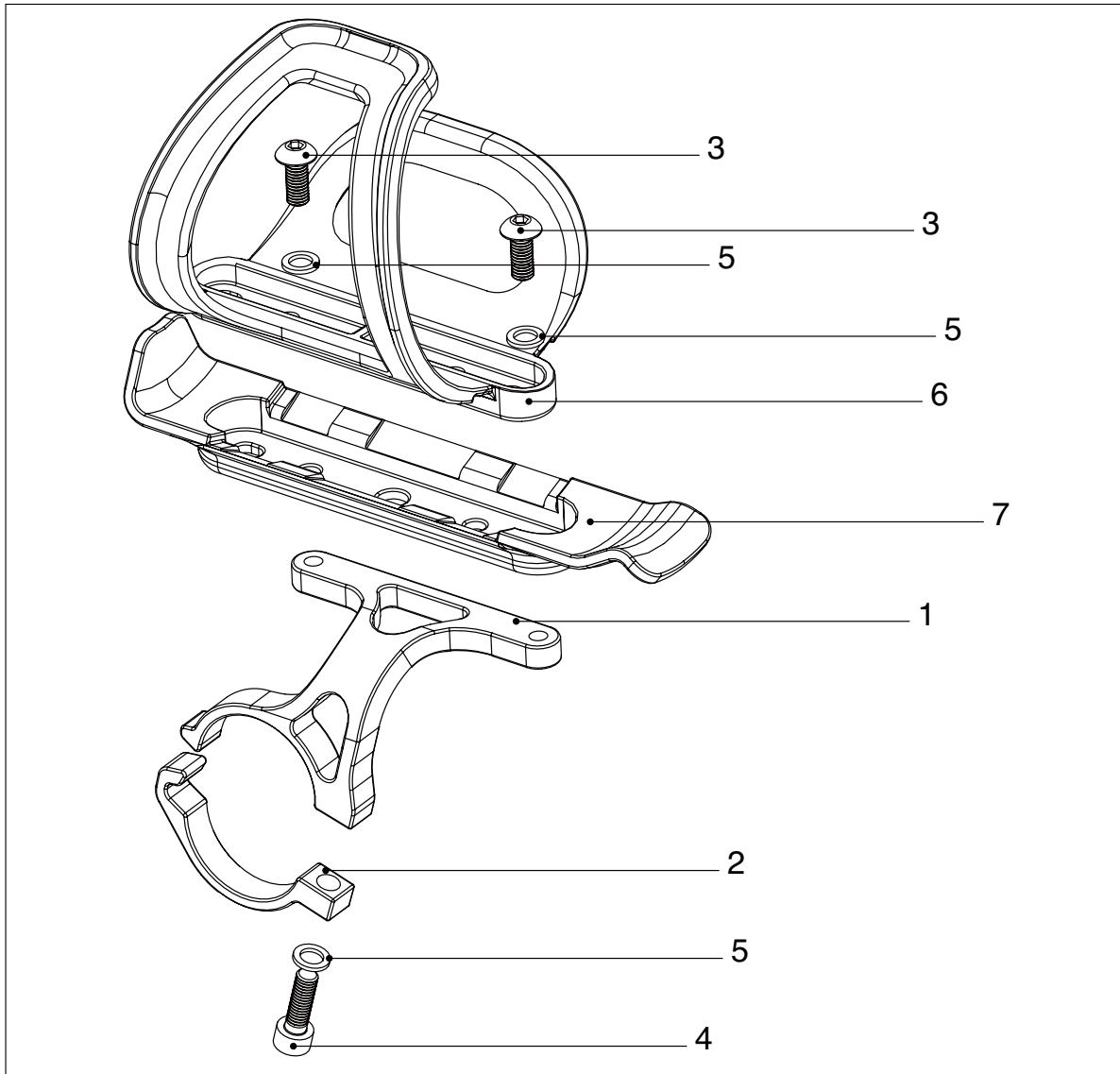
[www.profile-design.com](http://www.profile-design.com)

**Remarque pour les revendeurs :** Si vous installez ce produit pour un client, veuillez lui fournir le manuel d'utilisation après l'installation.

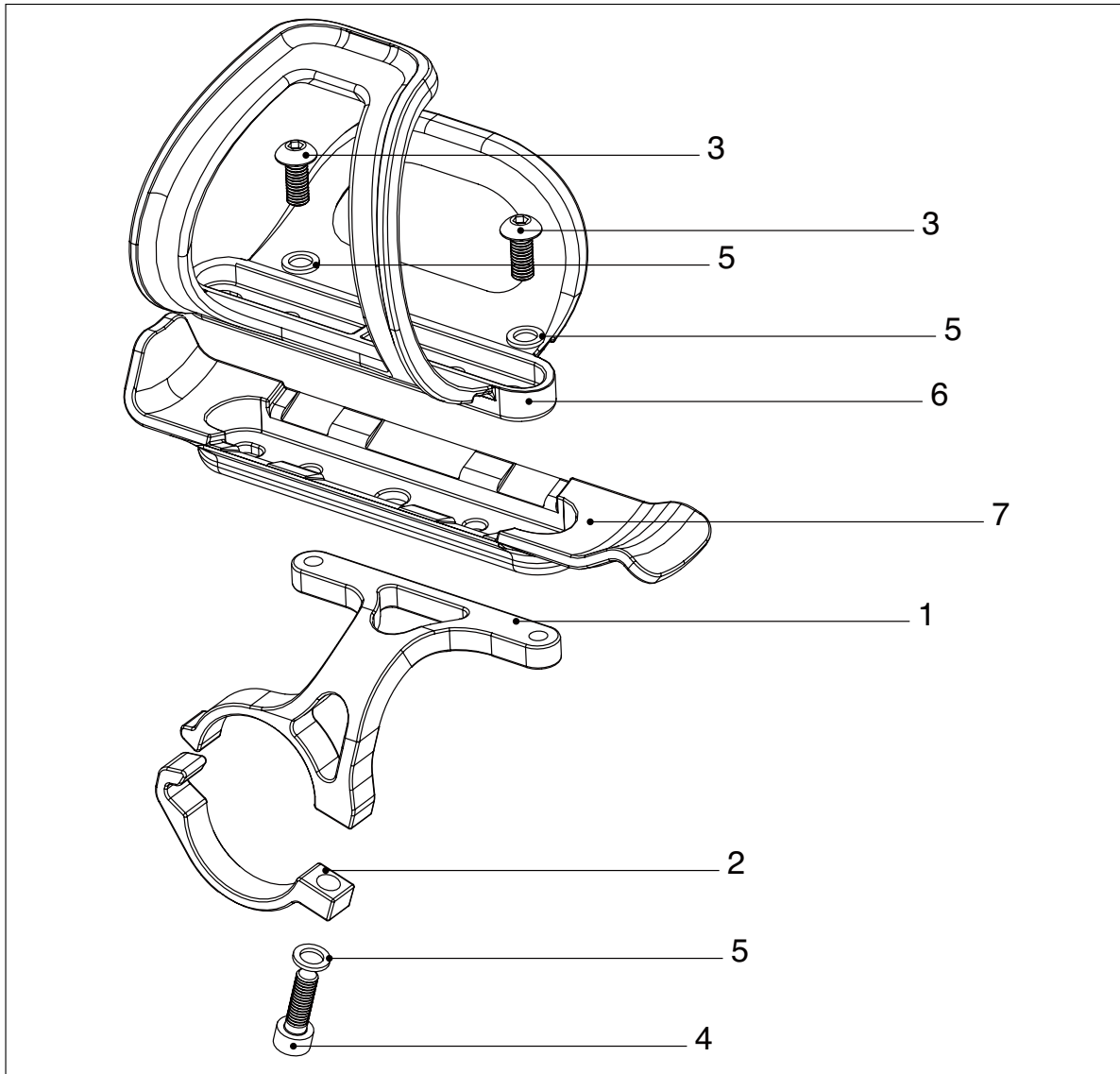
Merci d'avoir acheté le Profile Design B-TAB – Support entre les bras. Veuillez lire attentivement ces instructions avant d'essayer de l'installer. Une installation correcte est nécessaire pour la conformité avec la politique de garantie Profile Design. Si vous n'êtes pas habitué à l'installation d'accessoires sur votre vélo, veuillez faire appel à l'assistance de votre revendeur local Profile Design en vous contactant au site [www.profile-design.com](http://www.profile-design.com) et en utilisant « recherche de revendeur » ou en appelant le service client Profile Design.

**Outils et éléments nécessaires :**  
**Clé dynamométrique (in-lbs/Nm) avec clé Allen 4 mm**

- Retirez le boulon fixant la pince au support.
- Placez le support sur le cintre du vélo. REMARQUE : Il est compatible uniquement avec les guidons bas ou les cintres de 31,8 mm. Une utilisation sur un cintre d'un diamètre différent peut entraîner une défaillance du support.
- Une fois le support placé à l'emplacement et à l'orientation souhaités, accrochez la pince inférieure sur la levère et faites pivoter le bras autour du cintre.
- Insérez le boulon M5 par le support inférieur et dans le corps du B-TAB puis vissez-le à la main.
- Une fois le boulon serré à la main, utilisez la clé dynamométrique pour serrer à 2,5 Nm (22 in.lbs). AVERTISSEMENT ! Trop serrer ce boulon peut entraîner une défaillance du support ou endommager le cintre sur lequel il est fixé.



Système B-TAB - Liste des pièces			
Ref. #	Pièce #	Qté. Req.	Description de la pièce
1	796200	1	Corps de montage BTAB
2	347631	1	Pince - Montage BTA
3	313546	2	Boulon -M5*12SHB
4	313573	1	Boulon - M5*14SHB
5	275665	3	Rondelle - 5*8 CR
6	550098	1	Cage-Axe latéral
7	B084	1	Axe latéral-Plaque de montage



Sistema B-TAB - Listado de partes			
No. de Ref	No. de Parte	Cantidad Req.	Descripción de parte
1	796200	1	Estructura de montaje del soporte BTAB
2	347631	1	Abrazadera de montaje del soporte BTA
3	313546	2	Perno M5*12SHB
4	313573	1	Perno M5*14SHB
5	275665	3	Arandela 5*8 CR
6	550098	1	Eje en el lado Kage
7	B084	1	Placa de montaje del eje lateral

## AVERTISSEMENT

- Ne pas suivre ces avertissements et consignes peut provoquer une rupture, un glissement ou un mauvais fonctionnement de ce composant Profile Design et entraîner une perte de contrôle du vélo et des blessures graves. [AP1100-1-1]
- Chaque fois que vous installez un nouveau composant sur votre vélo, assurez-vous de l'essayer soigneusement près de chez vous (avec votre casque), là où il n'y a ni obstacle ni trafic. Assurez-vous que tout fonctionne correctement avant de partir en promenade ou de participer à une course. [AP1100-5-1]
- La course (sur route, en montagne ou en multisports) exerce un stress extrême sur les vélos et leurs composants (comme elle le fait sur les cyclistes) et réduit significativement leur durée de vie utile. Si vous participez à ce type d'événement, la durée de vie du produit peut être significativement réduite en fonction du niveau et du nombre de courses. L'« usure normale » d'un composant peut varier grandement entre des utilisations en compétition ou hors compétition, ce qui explique pourquoi les cyclistes de niveau professionnel utilisent souvent de nouveaux vélos et de nouveaux composants à chaque saison tout en ayant leur vélo entretenu par des mécaniciens professionnels. Un soin particulier doit être apporté à un examen régulier de votre vélo et de ses composants pour garantir votre sécurité. [AP1100-6-1]
- Les cintres aerobac peuvent exiger des positions de conduite qui sont nouvelles ou différentes pour de nombreux cyclistes. Il est recommandé de s'exercer à utiliser ces cintres dans une zone à trafic réduit pour s'habituer aux changements dans la direction et la conduite du vélo. Veuillez faire très attention lorsque vous utilisez ce type de guidon pour la première fois. Assurez-vous également que vous continuez à regarder vers l'avant lorsque vous conduisez et que vous ne regardez pas vers le bas et vers le sol. [AB1100-2-1]

Profile Design garantit tous ses produits pendant deux ans à partir de la date d'achat originale. Pour de plus amples détails sur la garantie complète de Profile Design et la politique de remplacement, veuillez vous rendre sur le site [www.profile-design.com/warranty](http://www.profile-design.com/warranty)

## ADVERTENCIA

- No seguir estas advertencias e instrucciones puede resultar en una rotura, deslizamiento y u otro mal funcionamiento de este componente de Profile Design, lo que podría causar una pérdida de control de la bicicleta con daños graves. [AP1100-1-1]
- Siempre que instale algún nuevo componente en su bicicleta, asegúrese de probarlo detenidamente cerca de su hogar (con el casco) en donde no existan obstáculos o tráfico. Asegúrese de que todo esté funcionando apropiadamente antes de salir a un paseo o a una carrera. [AP1100-5-1]
- Las carreras (de caminos, montañas o deportes múltiples) imponen una tensión extrema en las bicicletas y sus componentes (como así también en los ciclistas) y acorta significativamente su vida útil. Si participa en estos tipos de eventos, el ciclo de vida del producto puede acortarse significativamente dependiendo del nivel y la cantidad de carreras. El «desgaste normal» de un componente puede diferir considerablemente entre usos competitivos y usos no competitivos, y es por ello que los ciclistas de nivel profesional utilizan bicicletas y componentes nuevos cada temporada, además de solicitar el mantenimiento de sus bicicletas a mecánicos profesionales. Se debe tener un especial cuidado en la evaluación regular de su bicicleta y sus componentes para asegurar su seguridad. [AP1100-6-1]
- Las barras aerodinámicas pueden exigir posiciones de marcha que son nuevas o distintas para muchos ciclistas. Se recomienda practicar utilizando estas barras en un área de poco tráfico para acostumbrarse a cualquier cambio en la dirección o características de manejo de la bicicleta. Tenga mucho cuidado al utilizar este tipo de manubrios por primera vez. También asegúrese de que continúe viendo hacia adelante al andar y no hacia abajo al suelo. [AB1100-2-1]

Profile Design garantiza todos sus productos durante dos años desde la compra original. Para mayores detalles sobre la garantía completa de Profile Design y la política de Reemplazo por accidentes, visite <http://www.profile-design.com/warranty>.

### Profile Design, LLC

#### Garantie Limitée Mondiale

Worldwide Limited Warranty

Profile Design garantit à l'acheteur au détail original («vous») que le produit Profile Design pour lequel il a reçu cette garantie est sans défauts au niveau du matériel et de la main-d'œuvre pour deux années à partir de la date d'achat de la vente au détail originale. Cette garantie n'est pas transmissible à un acheteur subséquent. La seule obligation de Profile Design sous cette garantie consiste à réparer ou remplacer le produit, à l'option de Profile Design. Profile Design doit être notifié par écrit de toute demande sous cette garantie dans les 60 jours de tout manque déclaré de conformité du produit.

#### Limites de la garantie

La durée de toute garantie ou condition implicite, de commerciabilité, d'aptitude pour un but particulier ou autre, sur ce produit sera limitée à la durée de la garantie exacte présentée ci-dessus. En aucun cas Profile Design ne sera responsable pour toute perte, dérangement ou dégat, direct, indirect, consécutif ou autre, résultant d'infraction de toute garantie ou condition expresse ou garantie, de commerciabilité, d'aptitude pour un but particulier ou autre en ce qui concerne ce produit, sauf comme indiqué ici. Certains États ou pays ne permettent pas les limites sur la durée de la garantie implicite et d'autres n'autorisent pas les exclusions ou limites aux dommages accidentels ou consécutifs, de ce fait ces limites ou exclusions peuvent ne pas s'appliquer à vous. Cette garantie vous donne des droits légaux spécifiques, et vous pouvez avoir aussi d'autres droits qui peuvent varier d'un endroit à un autre. Cette garantie sera interprétée selon les lois des États-Unis. Le sens/version de la langue anglaise originale de cette garantie contrôle toutes les traductions et Profile Design n'est pas responsable pour toute erreur dans la traduction de cette garantie ou toute directive du produit. Cette garantie n'est pas destinée à conférer tout droit légal ou juridictionnel supplémentaire ou des droits de garantie autres que ceux présentés ici ou exigés par la loi. Si toute partie de cette garantie est tenue pour invalide ou inapplicable pour toute raison, une telle découverte n'invalidera pas toute autre provision. Pour les produits achetés dans des pays autres que les États-Unis, veuillez contacter le distributeur autorisé de Profile Design dans ce pays respectif.

#### Options du Service de garantie

Pour obtenir un service sous garantie, vous devez:

- Apporter ou envoyer votre produit Profile Design, avec cette garantie, le reçu original du vendeur au détail ou toute autre preuve satisfaisante de la date d'achat au détail depuis le détaillant ou vous avez acheté l'article ou de tout autre détaillant Profile Design autorisé ou
- Envoyer votre produit Profile Design (avec le numéro d'autorisation de retour sur l'extérieur de l'emballage de transport et apposé au produit), avec le reçu original du vendeur au détail ou toute autre preuve satisfaisante de la date d'achat au détail à Profile Design 2677 El Presidio St., Long Beach, CA 90810 USA. Vous devez obtenir en premier un numéro d'autorisation de retour en appelant Profile Design à (310) 884-7756 ext. 161 (ou envoyez un email à [warranty@profile-design.com](mailto:warranty@profile-design.com)) avant de rendre le produit à Profile Design. Profile Design peut exiger que vous remplissiez et signez un formulaire de requête pour remplacement de la garantie avant de traiter votre demande de garantie. Tout affranchissement, assurance ou autres coûts de transport encourus pour envoyer votre produit Profile Design pour un service sous une des options ci-dessus sont votre responsabilité. Profile Design ne sera pas responsable pour les produits perdus ou endommagés durant le transport. Pour les produits achetés dans des pays autres que les États-Unis, contactez le distributeur autorisé de Profile Design dans le pays où ils ont été achetés. Ils peuvent être trouvés sur notre site [www.profile-design.com](http://www.profile-design.com)

#### Exclusions de Garantie

Les détaillants et vendeurs de produits Titec ne sont pas autorisés à modifier cette garantie en aucune façon. Il est de votre responsabilité d'examiner régulièrement le produit pour déterminer tout besoin pour un service normal ou un remplacement. Cette garantie ne couvre pas ce qui suit:

- Les produits qui ont été modifiés, négligés ou incorrectement entretenus, utilisés pour des objectifs commerciaux, mal utilisés ou impliqués dans des accidents.
  - Les dommages rencontrés durant l'expédition des produits (de telles plaintes doivent être déposées directement auprès du transporteur).
  - Les dommages aux produits provenant d'un assemblage ou d'une réparation incorrecte, de l'utilisation de parties ou accessoires non compatibles avec l'utilisation originale prévue ou de l'impossibilité à respecter les avertissements et les instructions d'utilisation du produit.
  - Les dommages ou détériorations à la finition de la surface, à l'esthétisme ou l'apparence du produit.
  - Le travail exigé pour enlever et/ou réajuster l'article couvert par cette garantie.
  - Toute brisure normale du produit.
  - Tout produit pour lequel le consommateur ne suit pas les procédures de la garantie comme indiquées ci-dessus.
- Pour la version actuelle de cette garantie, veuillez visiter notre site Web à [www.profile-design.com](http://www.profile-design.com) (© Juin 2006 Profile Design)

### Profile Design, LLC

#### Garantía Limitada a Nivel Mundial

Dibujo de Perfil LLC garantiza al comprador original al por menor ("usted") que el producto del Profile Design por lo cual ellos recibieron esta garantía está libre de defectos tanto de fabricación como en los materiales utilizados por dos años desde la fecha de compra original al por menor. Esta garantía no es transferible a un comprador subsiguiente. La única obligación de Profile Design bajo esta garantía está limitada a reparar o reemplazar el producto, según opción Profile Design. Profile Design debe ser notificado por escrito con telación a cualquier demanda bajo esta garantía dentro de 60 días desde la fecha de reclamación de inconformidad del producto.

#### Limites de la Garantía

La duración de cualquier garantía o condición implícita, aptitud para la venta o aptitud para un propósito en particular, o de otra manera, en este producto estarán limitadas a la duración de la garantía explícita publicada abajo. Bajo ninguna circunstancia deberá Profile Design ser responsable por cualquier pérdida, inconveniencia o daño, directo, indirecto, consecuente que resulte de infracción de cualquier garantía o condición explícita o implícita de aptitud para la venta o aptitud para un propósito particular, o de otra manera, con respecto a este producto, excepto como establecido aquí. Algunos estados o países no permiten la exclusión o limitación de los daños incidentales o emergentes, por lo tanto, puede que tales exclusiones o limitaciones no sean de aplicación a usted. Esta garantía le proporciona derechos legales específicos, y puede que usted goce de otros derechos que varían de jurisdicción en jurisdicción. Esta garantía será interpretada según las leyes de los Estados Unidos, la versión/significado original de esta garantía en idioma Inglés controla todas las traducciones y Profile Design no se responsabilizará por cualquier error en traducción de esta garantía o cualquier instrucción del producto. Esta garantía no ofrece ningún derecho adicional legal, jurídico o derechos de garantía a usted otros que los establecidos aquí o requeridos por ley. Si alguna parte de esta garantía es considerada inválida o inaplicable por cualquier razón, tal resultado no invalidará cualquier otra cláusula. Para productos comprados en países que no sean los Estados Unidos, contacte el revendedor autorizado de Profile Design en ese país respectivo.

#### Opciones del Servicio de Garantía

Para obtener el servicio bajo esta garantía, usted debe:

- Traer o enviar su producto Profile Design, juntamente con esta garantía, el recibo original del revendedor detallista o otra prueba satisfactoria de la fecha de compra al revendedor detallista donde se compró el artículo o a un otro revendedor detallista autorizado por Profile Design, o
- Enviar su producto Profile Design (con el número de autorización de devolución en la parte externa del contenedor de embarque y pegado al producto), juntamente con el recibo original del revendedor detallista o otra prueba satisfactoria de la fecha de compra al Profile Design 2677 El Presidio St., Long Beach, CA 90810 USA. Se debe obtener primeramente un número de autorización para devolución llamando Profile Design (310) 884-7756 ext. 161 (o enviando un email para [warranty@profile-design.com](mailto:warranty@profile-design.com)) antes de devolver el producto al Profile Design.

Profile Design puede requerir que usted llene y firme un formulario de solicitud para reemplazo en garantía antes de procesar su demanda de garantía.

Todo franquiseo, seguro o otros costos de embarque incurridos por el envío de su producto Profile Design para servicios bajo cualquier opción arriba será de su responsabilidad. Profile Design no se responsabilizará por productos perdidos o dañados en el embarque. Para productos comprados en países que no sean los Estados Unidos, contacte el distribuidor autorizado por Profile Design en el país donde el producto fue comprado. Ellos pueden ser encontrados en nuestro sitio de web en [www.profile-design.com](http://www.profile-design.com)

#### Política para Reemplazo por Accidente de Profile Design

Profile Design entiende que accidentes pueden ocurrir y reemplazo de piezas dañadas de bicicleta pueden ser costosas. Por eso Profile Design intentará aliviar el problema ofreciéndole un producto de reemplazo por 30% menos que el precio detallista actual sugerido por Profile Design en su país respectivo. Todas las otras cláusulas de esta garantía se aplican y los procedimientos descritos para el servicio de garantía se aplican también a la política de reemplazo por accidente. Profile Design hará la decisión final sobre la cobertura de pieza bajo la política de reemplazo por accidente.